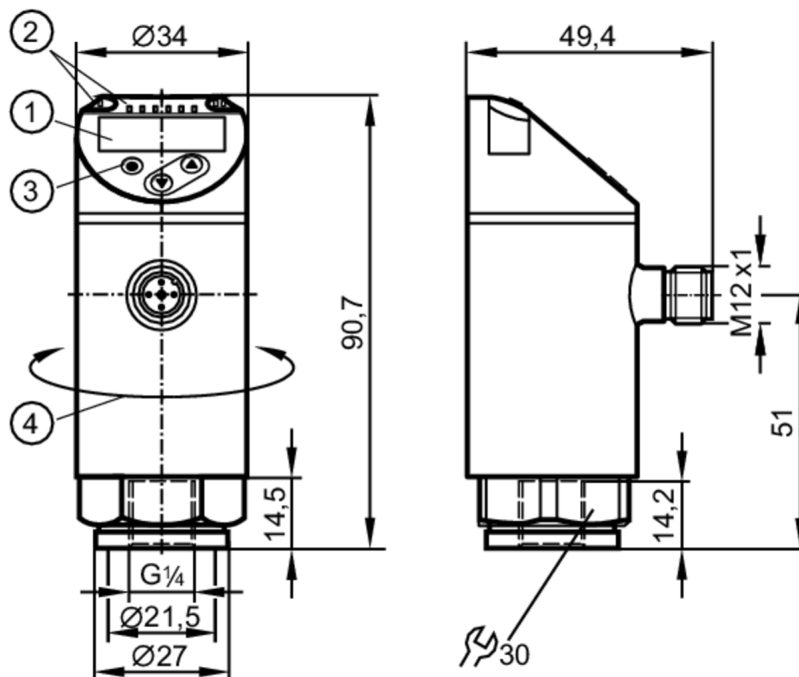




## Czujnik ciśnienia z wyświetlaczem

PN-250-SER14-QFRKG/US/ IV



- 1 wyświetlacz alfanumeryczny 4-cyfrowy czerwony / zielony
- 2 diody LED Jednostka wyświetlana / Stan wyjścia
- 3 przycisk do programowania
- 4 górna część obudowy może być obracana 345°



### Cechy produktu

|                        |                                              |
|------------------------|----------------------------------------------|
| Liczba wejść i wyjść   | Liczba wyjść binarnych: 2                    |
| Zakres pomiarowy [MPa] | 0...25                                       |
| Przyłącze procesowe    | połączenie gwintowane G 1/4 Gwint wewnętrzny |

### Aplikacja

|                                     |                            |
|-------------------------------------|----------------------------|
| Konstrukcja                         | styki pozłacane            |
| Element pomiarowy                   | metalowa celka pomiarowa   |
| Aplikacja                           | do aplikacji przemysłowych |
| Media                               | ciecze i gazy              |
| Temperatura medium [°C]             | -25...80                   |
| Minimalne ciśnienie niszczące [MPa] | 110                        |
| Wytrzymałość na ciśnienie [Mpa]     | 50                         |
| Rodzaj ciśnienia                    | ciśnienie względne         |

### Dane elektryczne

|                                           |                                   |
|-------------------------------------------|-----------------------------------|
| Napięcie zasilania [V]                    | 18...30 DC; (zgodnie z SELV/PELV) |
| Pobór prądu [mA]                          | < 35                              |
| Min. rezystancja izolacji [MΩ]            | 100; (500 V DC)                   |
| Klasa ochrony                             | III                               |
| Zabezpieczenie przed odwrotną polaryzacją | tak                               |



## Czujnik ciśnienia z wyświetlaczem

PN-250-SER14-QFRKG/US/ IV

|                                                  |             |                                                                                                     |
|--------------------------------------------------|-------------|-----------------------------------------------------------------------------------------------------|
| Czas rozruchu                                    | [s]         | 0,3                                                                                                 |
| Zintegrowana funkcja Watchdog                    |             | tak                                                                                                 |
| <b>Wejścia / wyjścia</b>                         |             |                                                                                                     |
| Liczba wejść i wyjść                             |             | Liczba wyjść binarnych: 2                                                                           |
| <b>Wyjścia</b>                                   |             |                                                                                                     |
| Łączna liczba wyjść                              |             | 2                                                                                                   |
| Sygnał wyjściowy                                 |             | sygnał przełączający; IO-Link; (konfigurowalne)                                                     |
| Wykonanie elektryczne                            |             | PNP/NPN                                                                                             |
| Liczba wyjść binarnych                           |             | 2                                                                                                   |
| Funkcja wyjścia                                  |             | normalnie otwarte / zamknięte; (parametryzowalna)                                                   |
| Maks. spadek napięcia wyjścia przełączającego DC | [V]         | 2,5                                                                                                 |
| Prąd obciążenia wyjścia przełączającego DC       | [mA]        | 150; (200 (...60 °C) 250 (...40 °C))                                                                |
| Częstotliwość przełączania DC                    | [Hz]        | < 170                                                                                               |
| Zabezpieczenie przed zwarciami                   |             | tak                                                                                                 |
| Typ zabezpieczenia przed zwarciami               |             | impulsowe                                                                                           |
| Zabezpieczenie przed przeciążeniem               |             | tak                                                                                                 |
| <b>Zakres pomiaru / nastaw</b>                   |             |                                                                                                     |
| Zakres pomiarowy                                 | [MPa]       | 0...25                                                                                              |
| Factory setting / CMPT = 2                       |             |                                                                                                     |
| Punkt przełączania SP                            | [MPa]       | 0,2...25                                                                                            |
| Punkt resetu rP                                  | [MPa]       | 0,1...24,9                                                                                          |
| Min. różnica między SP a rP                      | [MPa]       | 0,2                                                                                                 |
| W krokach co                                     | [MPa]       | 0,1                                                                                                 |
| Status_B High Resolution / CMPT = 3              |             |                                                                                                     |
| Punkt przełączania SP                            | [MPa]       | 0,2...25                                                                                            |
| Punkt resetu rP                                  | [MPa]       | 0,1...24,9                                                                                          |
| Min. różnica między SP a rP                      | [MPa]       | 0,2                                                                                                 |
| W krokach co                                     | [MPa]       | 0,1                                                                                                 |
| <b>Dokładność / odchylenie</b>                   |             |                                                                                                     |
| Dokładność punktu przełączania                   |             | < ± 0,5                                                                                             |
|                                                  | [% zakresu] |                                                                                                     |
| Powtarzalność                                    | [% zakresu] | < ± 0,1; (z wahaniami temperatury < 10 K)                                                           |
| Odchyłka od charakterystyki                      | [% zakresu] | < ± 0,25 (BFSL) / < ± 0,5 (LS); (BFSL = Best Fit Straight Line; LS = ustawianie wartości brzegowej) |
| Odchylenie histerezy                             | [% zakresu] | < ± 0,25                                                                                            |
| Stabilność długotrwała                           | [% zakresu] | < ± 0,05; (na 6 miesięcy)                                                                           |
| Współczynnik temperaturowy punktu zerowego       |             | 0,2; (-25...80 °C)                                                                                  |



## Czujnik ciśnienia z wyświetlaczem

PN-250-SER14-QFRKG/US/ IV

|                                    |                    |
|------------------------------------|--------------------|
| [% na zakres 10 K]                 |                    |
| Współczynnik temperaturowy zakresu | 0,2; (-25...80 °C) |
| [% na zakres 10 K]                 |                    |

### Czasy reakcji

|                                          |        |
|------------------------------------------|--------|
| Czas reakcji [ms]                        | < 3    |
| Programowalny czas opóźnienia dS, dr [s] | 0...50 |

### Software / programowanie

|                           |                                                                                                                                           |
|---------------------------|-------------------------------------------------------------------------------------------------------------------------------------------|
| Możliwości parametryzacji | histereza / okno; normalnie otwarte / zamknięte; logika przełączania; opóźnienie włączenia / wyłączenia; Tłumienie; Jednostka wyświetlana |
|---------------------------|-------------------------------------------------------------------------------------------------------------------------------------------|

### Interfejsy

|                           |                                                                               |          |
|---------------------------|-------------------------------------------------------------------------------|----------|
| Interfejs komunikacyjny   | IO-Link                                                                       |          |
| Typ transmisji            | COM2 (38,4 kBaud)                                                             |          |
| IO-Link Revision          | 1.1                                                                           |          |
| Norma SDCI                | IEC 61131-9                                                                   |          |
| SIO tryb                  | tak                                                                           |          |
| Wymagany typ portu master | A; (dla niepodłączonego pinu 2 : B)                                           |          |
| Obsługiwane DeviceID      | Typ działania                                                                 | DeviceID |
|                           | Factory setting / CMPT = 2                                                    | 436      |
|                           | Status_B High Resolution / CMPT = 3                                           | 621      |
| Uwaga                     | Więcej informacji można znaleźć w pliku PDF IODD w sekcji „Pliki do pobrania” |          |

#### Factory setting / CMPT = 2

|                                         |                                                                              |               |
|-----------------------------------------|------------------------------------------------------------------------------|---------------|
| Profil                                  | Smart Sensor: Process Data Variable; Device Identification, Device Diagnosis |               |
| Min.czas cyklu procesu [ms]             | 2,3                                                                          |               |
| Rozdzielczość IO-Link - ciśnienie [MPa] | 0,1                                                                          |               |
| Rozdzielczość IO-Link - ciśnienie [MPa] | 0,1                                                                          |               |
| Dane procesowe IO-Link (cykliczne)      | Funkcja                                                                      | długość bajtu |
|                                         | Ciśnienie                                                                    | 14            |
|                                         | informacje o przełączaniu binarnym                                           | 2             |
| Funkcje IO-Link (acykliczne)            | nazwa przypisana do aplikacji                                                |               |

#### Status\_B High Resolution / CMPT = 3


|                                         |                                                                                            |               |
|-----------------------------------------|--------------------------------------------------------------------------------------------|---------------|
| Profil                                  | Smart Sensor ED2: Digital Measuring Sensor (0x000A), Identification and Diagnosis (0x4000) |               |
| Min.czas cyklu procesu [ms]             | 3                                                                                          |               |
| Rozdzielczość IO-Link - ciśnienie [MPa] | 0,01                                                                                       |               |
| Rozdzielczość IO-Link - ciśnienie [MPa] | 0,01                                                                                       |               |
| Dane procesowe IO-Link (cykliczne)      | Funkcja                                                                                    | długość bajtu |
|                                         | Ciśnienie                                                                                  | 16            |
|                                         | status urządzenia                                                                          | 4             |
|                                         | informacje o przełączaniu binarnym                                                         | 2             |
| Funkcje IO-Link (acykliczne)            | nazwa przypisana do aplikacji                                                              |               |

# PN7011



## Czujnik ciśnienia z wyświetlaczem

PN-250-SER14-QFRKG/US/ IV

| Warunki pracy                                                                       |                                                                                              |                                                                                          |
|-------------------------------------------------------------------------------------|----------------------------------------------------------------------------------------------|------------------------------------------------------------------------------------------|
| Temperatura otoczenia                                                               | [°C]                                                                                         | -25...80                                                                                 |
| Temperatura składowania                                                             | [°C]                                                                                         | -40...100                                                                                |
| Ochrona                                                                             |                                                                                              | IP 65; IP 67                                                                             |
| Testy / dopuszczenia                                                                |                                                                                              |                                                                                          |
| EMC                                                                                 | DIN EN 61000-6-2                                                                             |                                                                                          |
|                                                                                     | DIN EN 61000-6-3                                                                             |                                                                                          |
| Odporność na wstrząsy                                                               | DIN EN 60068-2-27                                                                            | 50 g (11 ms)                                                                             |
| Odporność na wibracje                                                               | DIN EN 60068-2-6                                                                             | 20 g (10...2000 Hz)                                                                      |
| MTTF                                                                                | [lata]                                                                                       | 214                                                                                      |
| Dopuszczenie UL                                                                     | Dopuszczenie UL numer                                                                        | J003                                                                                     |
| Dyrektywa PED Urządzenia Ciśnieniowe                                                | dobra praktyka inżynierska; może być stosowany do płynów grupy 2; płyny grupy 1 na zapytanie |                                                                                          |
| Dane mechaniczne                                                                    |                                                                                              |                                                                                          |
| Waga                                                                                | [g]                                                                                          | 221,5                                                                                    |
| Materiał                                                                            | 1.4542 (17-4 PH / 630); stal nierdzewna (1.4404 / 316L); PBT+PC-GF30; PBT-GF20; PC           |                                                                                          |
| Materiały części w kontakcie z medium                                               | 1.4542 (17-4 PH / 630)                                                                       |                                                                                          |
| Min. liczba cykli ciśnienia                                                         | 100 milionów                                                                                 |                                                                                          |
| Moment dokręcający                                                                  | [Nm]                                                                                         | 25...35; (zalecany; W zależności od użytej pasty smarującej, uszczelnienia i ciśnienia.) |
| Przyłącze procesowe                                                                 | połączenie gwintowane G 1/4 Gwint wewnętrzny                                                 |                                                                                          |
| Zintegrowany tłumik                                                                 | nie (można zainstalować)                                                                     |                                                                                          |
| Wyświetlacze / elementy robocze                                                     |                                                                                              |                                                                                          |
| Wyświetlacz                                                                         | Jednostka wyświetlana                                                                        | 3 x LED, kolor zielony (MPa)                                                             |
|                                                                                     | Stan wyjścia                                                                                 | 2 x LED, kolor żółty                                                                     |
|                                                                                     | Wartość mierzona                                                                             | wyświetlacz alfanumeryczny, czerwony / zielony 4-cyfrowy                                 |
| Uwagi                                                                               |                                                                                              |                                                                                          |
| Sztuk w opakowaniu                                                                  |                                                                                              | 1 szt.                                                                                   |
| Połączenie elektryczne                                                              |                                                                                              |                                                                                          |
| Konektor: 1 x M12; kodowanie: A; Styki: połączane                                   |                                                                                              |                                                                                          |
|  |                                                                                              |                                                                                          |

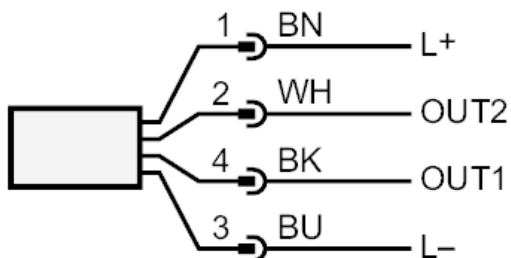
# PN7011



## Czujnik ciśnienia z wyświetlaczem

PN-250-SER14-QFRKG/US/ IV

### Podłączenie



|      |                                                                           |
|------|---------------------------------------------------------------------------|
| OUT1 | Wyjście przełączające<br>IO-Link                                          |
| OUT2 | Wyjście przełączające<br>Kolory zgodne z DIN EN 60947-5-2<br>Kolory żył : |
| BK = | czarny                                                                    |
| BN = | brązowy                                                                   |
| BU = | niebieski                                                                 |
| WH = | biały                                                                     |