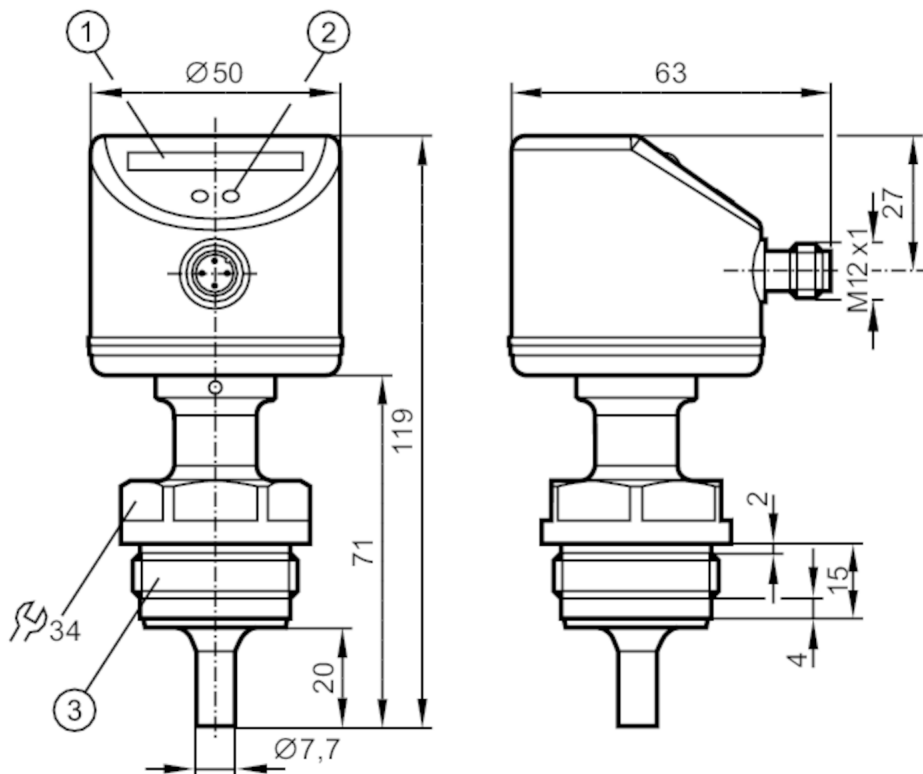


SI6600



Sygnalizator przepływu

SIR11ABBFPG/US-100-IPF



- 1 Linijka LED
- 2 przycisk do programowania
- 3 gwint G1 Aseptoflex Vario



Cechy produktu

Liczba wejść i wyjść	Liczba wyjść binarnych: 1
Przyłącze procesowe	G 1 Aseptoflex Vario

Aplikacja

Konstrukcja	styki pozłacane
Aplikacja	strefy sterylne
Temperatura medium [°C]	-25...95; (do procesu SIP: ...140 °C)
Wytrzymałość na ciśnienie [bar]	30
MAWP (dla aplikacji zgodnych z CRN) [bar]	30

Ciecze

Aplikacja	strefy sterylne
Temperatura medium [°C]	-25...95; (do procesu SIP: ...140 °C)

Gazy

Temperatura medium [°C]	-25...95; (do procesu SIP: ...140 °C)
-------------------------	---------------------------------------

Dane elektryczne

Napięcie zasilania [V]	19...36 DC
Pobór prądu [mA]	< 60
Klasa ochrony	III



Sygnalizator przepływu

SIR11ABBFPKG/US-100-IPF

Zabezpieczenie przed odwrotną polaryzacją	tak
Czas rozruchu [s]	10

Wejścia / wyjścia

Liczba wejść i wyjść	Liczba wyjść binarnych: 1
----------------------	---------------------------

Wyjścia

Łączna liczba wyjść	1
Sygnal wyjściowy	sygnal przełączający
Wykonanie elektryczne	PNP
Liczba wyjść binarnych	1
Funkcja wyjścia	normalnie otwarte / zamknięte; (parametryzowalna)
Maks. spadek napięcia wyjścia przełączającego DC [V]	2,5
Prąd obciążenia wyjścia przełączającego DC [mA]	250
Zabezpieczenie przed zwarciami	tak
Typ zabezpieczenia przed zwarciami	impulsowe
Zabezpieczenie przed przeciążeniem	tak

Zakres pomiaru / nastaw

Długość sondy L [mm]	20
----------------------	----

Ciecze

Zakres ustawień [cm/s]	3...300
Najlepsza czułość [cm/s]	3...100

Gazy

Zakres ustawień [cm/s]	200...3000
Najlepsza czułość [cm/s]	200...800

Dokładność / odchylenie

Powtarzalność [% z Sr]	1...5
Wskazówka dotycząca powtarzalności	dla wody 5...100 cm/s; 25 °C Ustawienia fabryczne
Dryft temperatury [cm/s x 1/K]	0.1; (dla wody 5...100 cm/s; 10...70 °C)
Maks. gradient temperatury [K/min] medium	150
Dokładność punktu przełączania [cm/s]	± 2...± 10; (dla wody 5...100 cm/s; 25 °C; Ustawienia fabryczne)
Histereza [cm/s]	2...5; (dla wody 5...100 cm/s; 25 °C; Ustawienia fabryczne)

Czasy reakcji

Czas reakcji [s]	1...10
------------------	--------

Ciecze

Czas reakcji [s]	1...10
------------------	--------

Gazy

Czas reakcji [s]	1...10
------------------	--------

SI6600



Sygnalizator przepływu

SIR11ABBFPKG/US-100-IPF

Software / programowanie		
Regulacja punktu przełączania		przyciski
Warunki pracy		
Temperatura otoczenia [°C]		-25...60
Ochrona		IP 67; IP 69K
Testy / dopuszczenia		
EMC	DIN EN 61000-6-2	
	DIN EN 61000-6-3	
Odporność na wstrząsy	DIN EN 60068-2-27	50 g (11 ms)
Odporność na wibracje	DIN EN 60068-2-6	10 g (55...2000 Hz)
MTTF [lata]		298
Dane mechaniczne		
Waga [g]		425,5
Materiał	stal nierdzewna (1.4404 / 316L); PC; PBT-GF20; EPDM/X; uszczelnienie: FKM	
Materiały części w kontakcie z medium	stal kwasoodporna (1.4435 / 316L); charakterystyka powierzchniowa: Ra < 0,4 / Rz 4	
Przyłącze procesowe	G 1 Aseptoflex Vario	
Wyświetlacze / elementy robocze		
Wyświetlacz	Funkcja	10 x LED, 3-kolorowe
Uwagi		
Sztuk w opakowaniu		1 szt.

Połączenie elektryczne

Konektor: 1 x M12; kodowanie: A; Styki: połączane



Podłączenie

