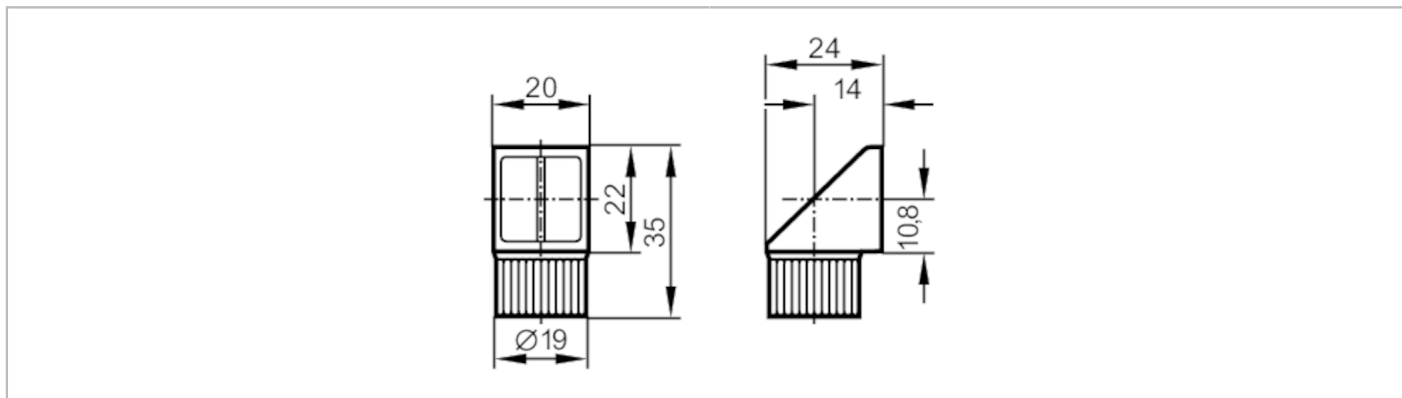


E20590



Wspornik kątowy do czuników optycznych

90 DEG ATTACHMENT FOR OF



Dane mechaniczne

Waga	[g]	8,9
Materiał	obudowa: ABS; soczewka: PC	

Uwagi

Sztuk w opakowaniu	1 szt.
--------------------	--------

diagramy i wykresy