

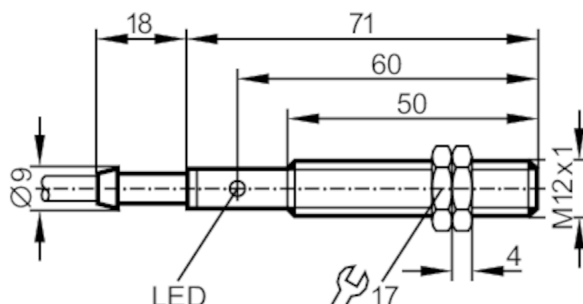
IF5766



Czujnik indukcyjny

IFA2002-FRKG/PH

RT



Cechy produktu

Funkcja wyjścia		normalnie otwarte / zamknięte; (wybieralne)
Strefa działania	[mm]	2
Obudowa		Obudowa gwintowana
Wymiary	[mm]	M12 x 1 / L = 71

Dane elektryczne

Napięcie zasilania	[V]	10...55 DC
Klasa ochrony		II
Zabezpieczenie przed odwrotną polaryzacją		tak

Wyjścia

Funkcja wyjścia		normalnie otwarte / zamknięte; (wybieralne)
Maks. spadek napięcia wyjścia przełączającego DC	[V]	4,6
Minimalny prąd obciążenia	[mA]	4
Maks. prąd upływu	[mA]	0,5
Prąd obciążenia wyjścia przełączającego DC	[mA]	400
Częstotliwość przełączania DC	[Hz]	1100
Zabezpieczenie przed zwarciami		tak
Typ zabezpieczenia przed zwarciami		impulsowe
Zabezpieczenie przed przeciążeniem		tak

Strefa działania

Strefa działania	[mm]	2
Realny zasięg działania Sr	[mm]	2 ± 10 %
Gwarantowany zasięg działania	[mm]	0...1,6

Dokładność / odchylenie

Współczynnik korekcji		stal: 1 / stal kwasoodporna: 0,7 / mosiądz: 0,4 / aluminium: 0,3 / miedź: 0,2
Histeresa	[% z Sr]	1...15

IF5766



Czujnik indukcyjny

IFA2002-FRKG/PH

RT

Dryft punktu przełączania		-10...10
	[% z Sr]	

Warunki pracy

Temperatura otoczenia	[°C]	-25...80
Ochrona		IP 67

Testy / dopuszczenia

EMC	EN 60947-5-2	
	EN 55011	klasa B
MTTF	[lata]	1815

Dane mechaniczne

Waga	[g]	96,5
Obudowa		Obudowa gwintowana
Montaż		montaż zabudowany
Wymiary	[mm]	M12 x 1 / L = 71
Opis gwintu		M12 x 1
Materiał		mosiądz pokryty białym brązem; PC

Wyświetlacze / elementy robocze

Wyświetlacz	Stan wyjścia	1 x LED, kolor czerwony
-------------	--------------	-------------------------

Akcesoria

Dostarczane elementy		nakrętki zabezpieczające: 2
----------------------	--	-----------------------------

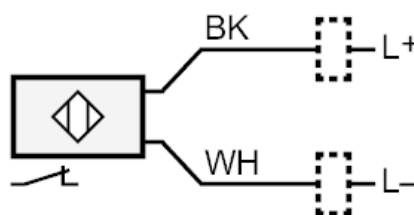
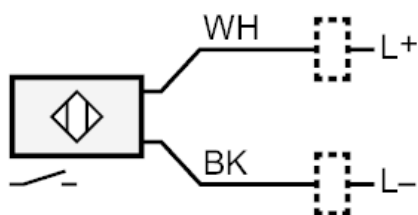
Uwagi

Sztuk w opakowaniu		1 szt.
--------------------	--	--------

Połączenie elektryczne

Przewód: 2 m, PUR / PVC; 2 x 0,34 mm²

Podłączenie



BK = Kolory żył :
 czarny
WH = biały