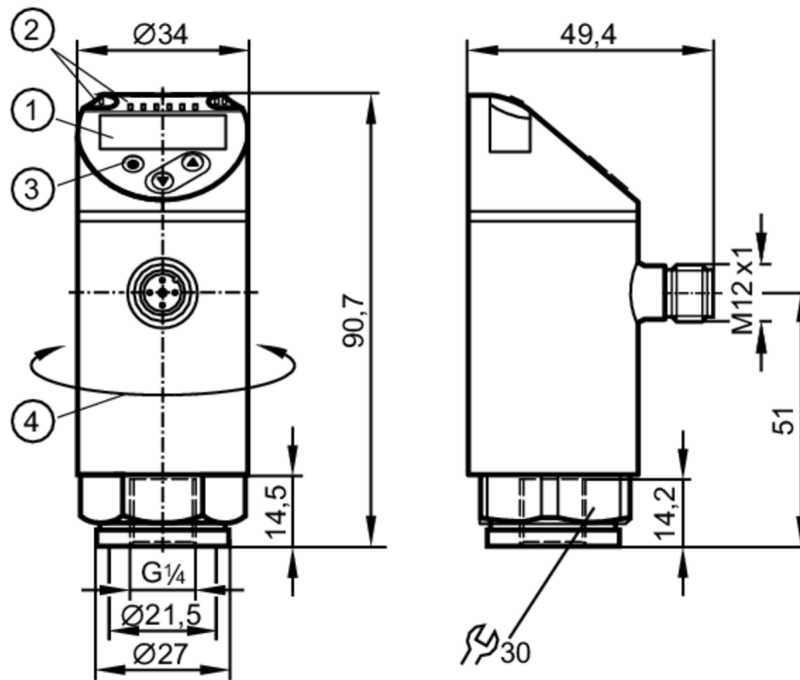




## Czujnik ciśnienia z wyświetlaczem

PN-025-RER14-QFRKG/US/ IV



- 1 wyświetlacz alfanumeryczny 4-cyfrowy czerwony / zielony
- 2 diody LED Jednostka wyświetlana / Stan wyjścia
- 3 przycisk do programowania
- 4 górna część obudowy może być obracana 345°



### Cechy produktu

Liczba wejść i wyjść	Liczba wyjść binarnych: 2		
Zakres pomiarowy	0...25 bar	0...362 psi	0...2,5 MPa
Przyłącze procesowe	połączenie gwintowane G 1/4 Gwint wewnętrzny		

### Aplikacja

Konstrukcja	styki pozłacane		
Element pomiarowy	ceramiczno-pojemnościowe celki pomiarowe		
Aplikacja	do aplikacji przemysłowych		
Media	ciecze i gazy		
Warunkowo odpowiedni dla	Dla mediów gazowych zastosowania są ograniczone do max. 25 barów.		
Temperatura medium [°C]	-25...80		
Minimalne ciśnienie niszczące	350 bar	5075 psi	35 MPa
Wytrzymałość na ciśnienie	150 bar	2175 psi	15 MPa
Odporność na podciśnienie [mbar]	-1000		
Rodzaj ciśnienia	ciśnienie względne		

### Dane elektryczne

Napięcie zasilania [V]	18...30 DC; (zgodnie z SELV/PELV)		
Pobór prądu [mA]	< 35		
Min. rezystancja izolacji [MΩ]	100; (500 V DC)		
Klasa ochrony	III		



## Czujnik ciśnienia z wyświetlaczem

PN-025-RER14-QFRKG/US/ IV

Zabezpieczenie przed odwrotną polaryzacją	tak
Czas rozruchu [s]	< 0,3
Zintegrowana funkcja Watchdog	tak

### Wejścia / wyjścia

Liczba wejść i wyjść	Liczba wyjść binarnych: 2
----------------------	---------------------------

### Wyjścia

Łączna liczba wyjść	2
Sygnał wyjściowy	sygnał przełączający; IO-Link; (konfigurowalne)
Wykonanie elektryczne	PNP/NPN
Liczba wyjść binarnych	2
Funkcja wyjścia	normalnie otwarte / zamknięte; (parametryzowalna)
Maks. spadek napięcia wyjścia przełączającego DC [V]	2,5
Prąd obciążenia wyjścia przełączającego DC [mA]	150; (200 (...60 °C) 250 (...40 °C))
Częstotliwość przełączania DC [Hz]	< 170
Zabezpieczenie przed zwarciami	tak
Typ zabezpieczenia przed zwarciami	impulsowe
Zabezpieczenie przed przeciążeniem	tak

### Zakres pomiaru / nastaw

Zakres pomiarowy	0...25 bar	0...362 psi	0...2,5 MPa
------------------	------------	-------------	-------------

#### Factory setting / CMPT = 2

Punkt przełączania SP	0,2...25 bar	4...362 psi	0,02...2,5 MPa
Punkt resetu rP	0,1...24,9 bar	2...360 psi	0,01...2,49 MPa
Min. różnica między SP a rP	0,2 bar	2 psi	0,02 MPa
W krokach co	0,1 bar	2 psi	0,01 MPa

#### Status\_B High Resolution / CMPT = 3

Punkt przełączania SP	0,2...25 bar	3...363 psi	0,02...2,5 MPa
Punkt resetu rP	0,1...24,9 bar	1...361 psi	0,01...2,49 MPa
Min. różnica między SP a rP	0,2 bar	2 psi	0,02 MPa
W krokach co	0,1 bar	1 psi	0,01 MPa

### Dokładność / odchylenie

Dokładność punktu przełączania [% zakresu]	< ± 0,5
Powtarzalność [% zakresu]	< ± 0,1; (z wahaniami temperatury < 10 K)
Odchyłka od charakterystyki [% zakresu]	< ± 0,25 (BFSL) / < ± 0,5 (LS); (BFSL = Best Fit Straight Line; LS = ustawianie wartości brzegowej)
Odchylenie histerezy [% zakresu]	< ± 0,25
Stabilność długotrwała [% zakresu]	< ± 0,05; (na 6 miesięcy)



## Czujnik ciśnienia z wyświetlaczem

PN-025-RER14-QFRKG/US/ IV

Współczynnik temperaturowy punktu zerowego [% na zakres 10 K]	< ± 0,2; (-0...80 °C)
Współczynnik temperaturowy zakresu [% na zakres 10 K]	< ± 0,2; (-0...80 °C)

### Czasy reakcji

Czas reakcji [ms]	< 3
Programowalny czas opóźnienia dS, dr [s]	0...50

### Software / programowanie

Możliwości parametryzacji	histereza / okno; normalnie otwarte / zamknięte; logika przełączania; opóźnienie włączenia / wyłączenia; Tłumienie; Jednostka wyświetlana
---------------------------	---

### Interfejsy

Interfejs komunikacyjny	IO-Link	
Typ transmisji	COM2 (38,4 kBaud)	
IO-Link Revision	1.1	
Norma SDCI	IEC 61131-9	
SIO tryb	tak	
Wymagany typ portu master	A; (dla niepodłączonego pinu 2 : B)	
Ilość danych analogowych	1	
Ilość danych binarnych	2	
Obsługiwane DeviceID	Typ działania	DeviceID
	Factory setting / CMPT = 2	402
	Status_B High Resolution / CMPT = 3	600
	PN7003	310
Uwaga	Więcej informacji można znaleźć w pliku PDF IODD w sekcji „Pliki do pobrania”	

### Factory setting / CMPT = 2

Profil	Smart Sensor: Process Data Variable; Device Identification, Device Diagnosis	
Min.czas cyklu procesu [ms]	2,3	
Rozdzielczość IO-Link - ciśnienie [bar]	0,1	
Rozdzielczość IO-Link - ciśnienie [MPa]	0,01	
Dane procesowe IO-Link (cykliczne)	Funkcja	długość bajtu
	Ciśnienie	14
	informacje o przełączaniu binarnym	2
Funkcje IO-Link (acykliczne)	nazwa przypisana do aplikacji	

### Status\_B High Resolution / CMPT = 3

Profil	Smart Sensor ED2: Digital Measuring Sensor (0x000A), Identification and Diagnosis (0x4000)	
Min.czas cyklu procesu [ms]	3	
Rozdzielczość IO-Link - ciśnienie [bar]	0,01	
Rozdzielczość IO-Link - ciśnienie [MPa]	0,001	

# PN7093



## Czujnik ciśnienia z wyświetlaczem

PN-025-RER14-QFRKG/US/ IV

Dane procesowe IO-Link (cykliczne)	Funkcja	długość bajtu
	Ciśnienie	16
	status urządzenia	4
	informacje o przełączaniu binarnym	2
Funkcje IO-Link (acykliczne)	nazwa przypisana do aplikacji	

Warunki pracy		
Temperatura otoczenia	[°C]	-25...80
Temperatura składowania	[°C]	-40...100
Ochrona		IP 65; IP 67

Testy / dopuszczenia		
EMC	DIN EN 61000-6-2	
	DIN EN 61000-6-3	
Odporność na wstrząsy	DIN EN 60068-2-27	50 g (11 ms)
Odporność na wibracje	DIN EN 60068-2-6	20 g (10...2000 Hz)
MTTF	[lata]	260
Dopuszczenie UL	Dopuszczenie UL numer	J001
Dyrektywa PED Urządzenia Ciśnieniowe	dobra praktyka inżynierska; może być stosowany do płynów grupy 2; płyny grupy 1 na zapytanie	

Dane mechaniczne		
Waga	[g]	235
Materiał	stal nierdzewna (1.4404 / 316L); PBT+PC-GF30; PBT-GF20; PC	
Materiały części w kontakcie z medium	stal nierdzewna (1.4404 / 316L); ceramika; FKM	
Min. liczba cykli ciśnienia	100 milionów	
Moment dokręcający	[Nm]	25...35; (zalecany; W zależności od użytej pasty smarującej, uszczelnienia i ciśnienia.)
Przyłącze procesowe	połączenie gwintowane G 1/4 Gwint wewnętrzny	
Zintegrowany tłumik	nie (można zainstalować)	

Wyświetlacze / elementy robocze		
Wyświetlacz	Jednostka wyświetlana	3 x LED, kolor zielony (bar, psi, MPa)
	Stan wyjścia	2 x LED, kolor żółty
	Wartość mierzona	wyświetlacz alfanumeryczny, czerwony / zielony 4-cyfrowy

Uwagi		
Sztuk w opakowaniu	1 szt.	

### Połączenie elektryczne

Konektor: 1 x M12; kodowanie: A; Styki: połączane



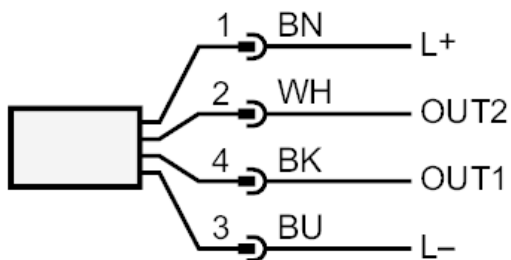
# PN7093



## Czujnik ciśnienia z wyświetlaczem

PN-025-RER14-QFRKG/US/ IV

### Podłączenie



OUT1	Wyjście przełączające IO-Link
OUT2	Wyjście przełączające Kolory zgodne z DIN EN 60947-5-2 Kolory żył :
BK =	czarny
BN =	brązowy
BU =	niebieski
WH =	biały