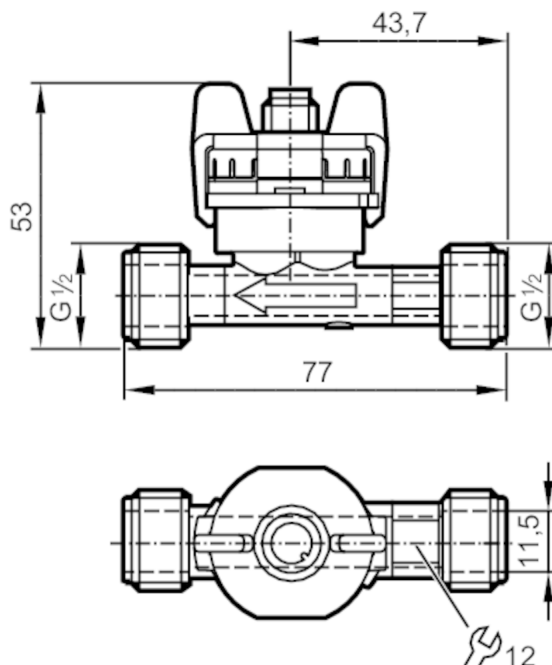


SV4150



Przepływomierz wirowy

SVM12XXXD0KG/US-100



Cechy produktu

Liczba wejść i wyjść	Liczba wyjść analogowych: 1	
Zakres pomiarowy	0,9...15 l/min	0,133...2,21 m/s
Przylącze procesowe	połączenie gwintowane G 1/2 DN8	

Aplikacja

Konstrukcja	styki pozłacane	
Element pomiarowy	1 x Pt 1000; (zgodnie z DIN EN 60751, klasa B)	
Aplikacja	do aplikacji przemysłowych	
Montaż	podłączenie do rurociągu za pomocą adaptera	
Media	woda; roztwory glikolu; chłodziwa	
Temperatura medium [°C]	-40...100	
Minimalne ciśnienie niszczące [bar]	25	
Minimalne ciśnienie niszczące [MPa]	2,5	
Wytrzymałość na ciśnienie [bar]	12	
Wytrzymałość na ciśnienie [Mpa]	1,2	
Uwaga dot. przeciążalności	do 40 ° C	

Dane elektryczne

Napięcie zasilania [V]	8...33 DC	
Min. rezystancja izolacji [MΩ]	100; (500 V DC)	
Klasa ochrony	III	
Czas rozruchu [s]	< 2	

SV4150



Przepływomierz wirowy

SVM12XXXD0KG/US-100

Wejścia / wyjścia	
Liczba wejść i wyjść	Liczba wyjść analogowych: 1
Wyjścia	
Łączna liczba wyjść	1
Sygnał wyjściowy	sygnał analogowy
Liczba wyjść analogowych	1
Analogowe wyjście prądowe [mA]	4...20; (Q [l/min] = 0,938 x (I - 4 mA))
Maks. obciążenie [Ω]	$< (U_b - 8 \text{ V}) / 20 \text{ mA}$; $U_b = 24 \text{ V}$: 800
Zakres pomiaru / nastaw	
Zakres pomiarowy	0,9...15 l/min 0,133...2,21 m/s
Monitoring temperatury	
Czujnik grzania wew.	1 K/mW
Zakres pomiarowy [$^{\circ}\text{C}$]	-40...100
Dokładność / odchylenie	
Monitorowanie przepływu	
Dokładność (w zakresie pomiarowym)	$Q < 50 \% \text{ MEW}: < 1 \% \text{ MEW} / Q > 50 \% \text{ MEW}: < 2 \% \text{ MW}$; (woda)
Powtarzalność	0,2; (% wartości końcowej)
Monitoring temperatury	
Dokładność [K]	$\pm 0,3 \pm 0,005 \times T$
Czasy reakcji	
Monitorowanie przepływu	
Czas reakcji [s]	0,5
Warunki pracy	
Temperatura otoczenia [$^{\circ}\text{C}$]	-15...85
Uwaga dot. temperatury otoczenia	temperatura medium $> 0^{\circ}\text{C}$: -30...85
Temperatura składowania [$^{\circ}\text{C}$]	-30...85
Ochrona	IP 65
Kawitacja	$P(\text{absolutne}) \text{ wyjściowe} / P(\text{różnicowe}) > 5,5$ aby uniknąć kawitacji
Testy / dopuszczenia	
EMC	EN 61326-2-3
Odporność na wstrząsy	DIN EN 60068-2-27 30 g (11 ms)
Odporność na wibracje	DIN EN 60068-2-6 z wodą / 10...61 Hz 1 mm z wodą / 61...2000 Hz 2 g
MTTF [lata]	380
Dyrektywa PED Urządzenia Ciśnieniowe	dobra praktyka inżynierska; może być stosowany do płynów grupy 2; płyny grupy 1 na zapytanie
Dane mechaniczne	
Waga [g]	65
Materiał	PA 6T
Materiały części w kontakcie z medium	ETFE; PA 6T; EPDM
Moment dokręcający [Nm]	12

SV4150



Przepływomierz wirowy

SVM12XXXD0KG/US-100

Przyłącze procesowe | połączenie gwintowane G 1/2 DN8

Uwagi

Uwagi | MW = Wielkość mierzona

MEW = Końcowa wartość zakresu pomiarowego

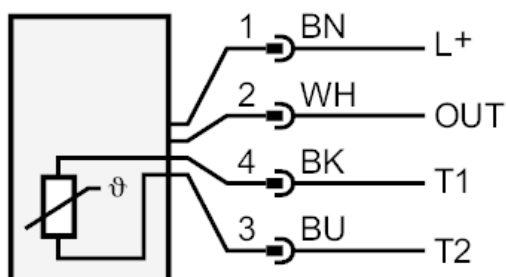
Sztuk w opakowaniu | 1 szt.

Połączenie elektryczne

Konektor: 1 x M12; kodowanie: A; Styki: pozłacane



Podłączenie



OUT: wyjście analogowe

T1 / T2: Pt1000

Kolory zgodne z DIN EN 60947-5-2

Kolory żył :

BK = czarny

BN = brązowy

BU = niebieski

WH = biały

SV4150

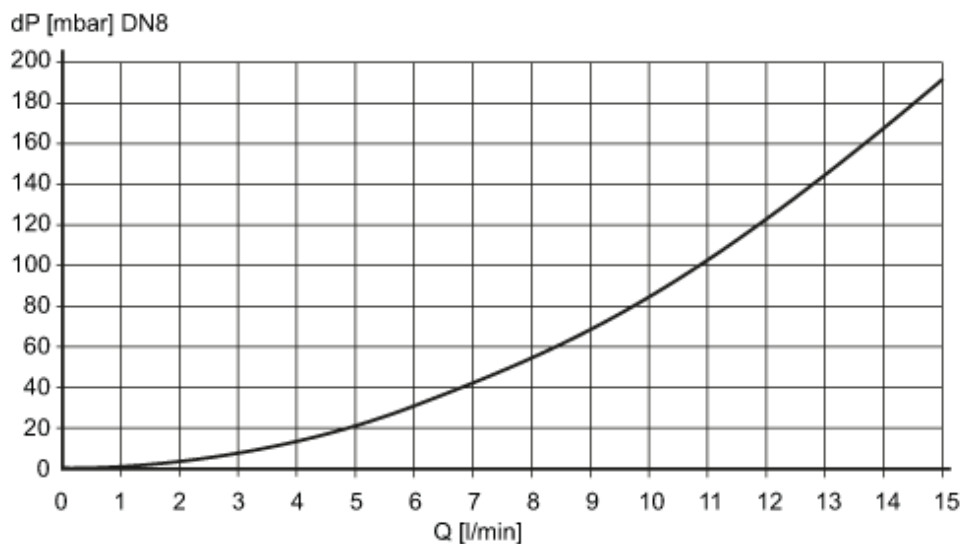


Przepływomierz wirowy

SVM12XXXD0KG/US-100

diagramy i wykresy

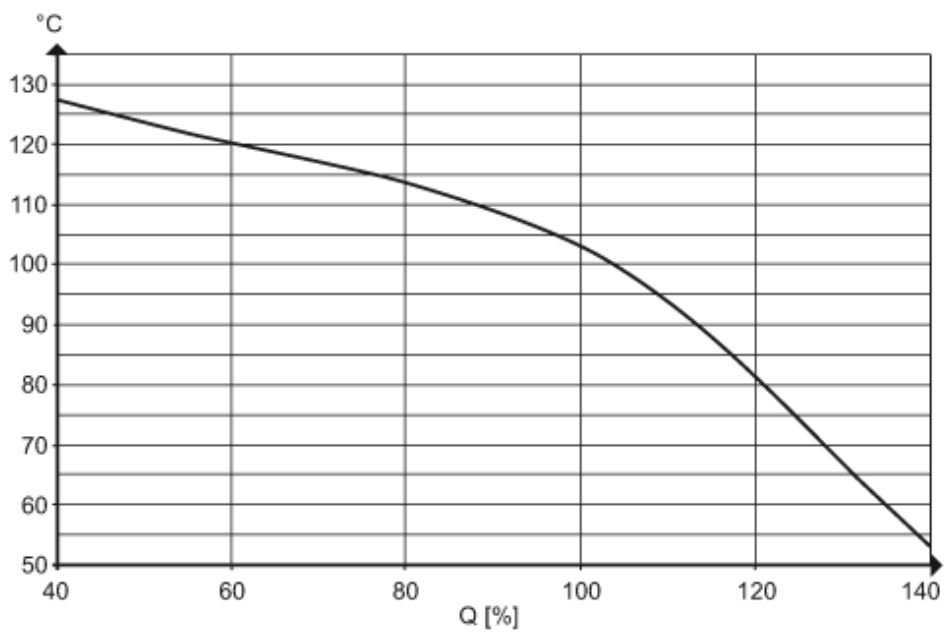
Spadek ciśnienia



dP Spadek ciśnienia

Q wielkość przepływu objętościowego

Minimalna żywotność 10 lat w odniesieniu do przepływu i wysokiej temperatury medium



odporność na ciśnienie (bar)

