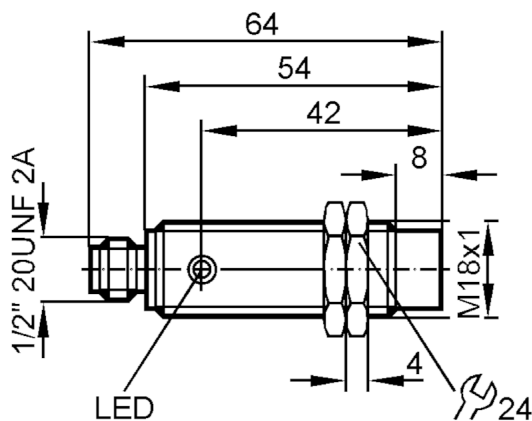




Czujnik indukcyjny

IGB2008-BBOA/SL/LS-100AK RT



Cechy produktu

| | | |
|------------------|------|---------------------|
| Funkcja wyjścia | | normalnie zamknięte |
| Strefa działania | [mm] | 8 |
| Obudowa | | Obudowa gwintowana |
| Wymiary | [mm] | M18 x 1 |

Dane elektryczne

| | | |
|---|-----|----------------|
| Napięcie zasilania | [V] | 20...250 AC/DC |
| Klasa ochrony | | I |
| Zabezpieczenie przed odwrotną polaryzacją | | nie |

Wyjścia

| | | |
|---|------|---|
| Funkcja wyjścia | | normalnie zamknięte |
| Maks. spadek napięcia wyjścia przełączającego DC | [V] | 6 |
| Maks. spadek napięcia wyjścia przełączającego AC | [V] | 6,5 |
| Minimalny prąd obciążenia | [mA] | 5 |
| Maks. prąd upływu | [mA] | 2,5 (250 V AC) / 1,3 (110 V AC) / 0,8 (24 V DC) |
| Prąd obciążenia wyjścia przełączającego AC | [mA] | 250; (350 (...50 °C)) |
| Prąd obciążenia wyjścia przełączającego DC | [mA] | 100 |
| Szczytowy prąd obciążenia wyjścia przełączającego | [mA] | 2200; (20 ms / 0,5 Hz) |
| Częstotliwość przełączania AC | [Hz] | 25 |

IG0351



Czujnik indukcyjny

IGB2008-BBOA/SL/LS-100AK RT

| | | |
|------------------------------------|------|-----|
| Częstotliwość przełączania DC | [Hz] | 100 |
| Zabezpieczenie przed zwarciami | | nie |
| Zabezpieczenie przed przeciążeniem | | nie |

Strefa działania

| | | |
|-------------------------------|------|----------|
| Strefa działania | [mm] | 8 |
| Realny zasięg działania Sr | [mm] | 8 ± 10 % |
| Gwarantowany zasięg działania | [mm] | 0...6,5 |

Dokładność / odchylenie

| | | |
|---------------------------|----------|---|
| Współczynnik korekcji | | stal: 1 / stal kwasoodporna: 0,7 / mosiądz: 0,5 / aluminium: 0,4 / miedź: 0,3 |
| Histereza | [% z Sr] | 3...15 |
| Dryft punktu przełączania | [% z Sr] | -10...10 |

Warunki pracy

| | | |
|-----------------------|------|----------|
| Temperatura otoczenia | [°C] | -25...80 |
| Ochrona | | IP 67 |

Testy / dopuszczenia

| | | |
|-----------------|--------------|-------------------|
| EMC | EN 60947-5-2 | |
| | EN 55011 | klasa B |
| MTTF | [lata] | 604 |
| Dopuszczenie UL | Ta | 0...40 °C |
| | Typ obudowy | Type 1 |
| | Zasilanie | Hazardous voltage |
| | Numer UL | E174191 |

Dane mechaniczne

| | | |
|-------------|------|-------------------------|
| Waga | [g] | 59,6 |
| Obudowa | | Obudowa gwintowana |
| Montaż | | montaż niezabudowany |
| Wymiary | [mm] | M18 x 1 |
| Opis gwintu | | M18 x 1 |
| Materiał | | mosiądz nikielowany; PC |

Wyświetlacze / elementy robocze

| | | |
|-------------|--------------|-------------------------|
| Wyświetlacz | Stan wyjścia | 1 x LED, kolor czerwony |
|-------------|--------------|-------------------------|

Połączenie elektryczne

| | | |
|------------------|--|--|
| Wymagana ochrona | | bezpiecznik miniaturowy wg IEC60127-2 karta 1; ≤ 2 A; szybki |
|------------------|--|--|

Akcesoria

| | | |
|----------------------|--|-----------------------------|
| Dostarczane elementy | | nakrętki zabezpieczające: 2 |
|----------------------|--|-----------------------------|

Uwagi

| | | |
|--------------------|--|---|
| Uwagi | | Zalecenie: Po wystąpieniu zwarcia należy sprawdzić, czy urządzenie działa prawidłowo. |
| Sztuk w opakowaniu | | 1 szt. |

IG0351

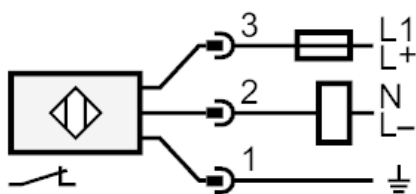


Czujnik indukcyjny

IGB2008-BBOA/SL/LS-100AK RT

Połączenie elektryczne - wtyk

Konektor: 1 x 1/2"; kodowanie: C



Uwaga bezpiecznik miniaturowy wg IEC60127-2 karta 1 ≤ 2 A szybki