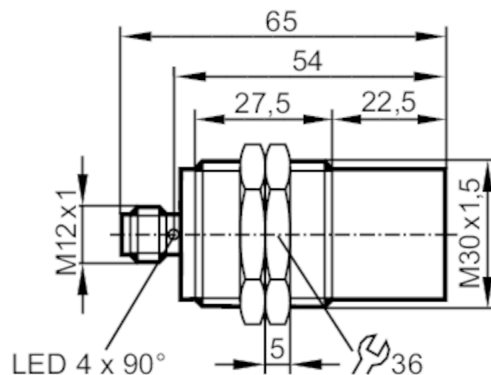


II503A



Całometalowy czujnik indukcyjny

IIK3025-BPKG/AM/P/US104/3G/3D



Cechy produktu

Wykonanie elektryczne	PNP
Funkcja wyjścia	normalnie otwarte
Strefa działania [mm]	25
Obudowa	Obudowa gwintowana
Wymiary [mm]	M30 x 1,5 / L = 65

Aplikacja

Konstrukcja	styki połączone; Zwiększony zasięg działania; Obudowa całometalowa
Wytrzymałość na ciśnienie [bar]	100
Uwaga dot. przeciążalności	powierzchnia aktywna

Dane elektryczne

Napięcie zasilania [V]	10...30 DC
Pobór prądu [mA]	< 25
Klasa ochrony	III
Zabezpieczenie przed odwrotną polaryzacją	tak

Wyjścia

Wykonanie elektryczne	PNP
Funkcja wyjścia	normalnie otwarte
Maks. spadek napięcia wyjścia przełączającego DC [V]	2,5
Prąd obciążenia wyjścia przełączającego DC [mA]	100
Częstotliwość przełączania DC [Hz]	250
Zabezpieczenie przed zwarciami	tak
Zabezpieczenie przed przeciążeniem	tak

Strefa działania

Strefa działania [mm]	25
Realny zasięg działania Sr [mm]	25 ± 10 %

II503A



Całometalowy czujnik indukcyjny

IIK3025-BPKG/AM/P/US104/3G/3D

Gwarantowany zasięg działania [mm]	0...20,3
Zwiększony zasięg działania	tak

Dokładność / odchylenie

Współczynnik korekcji	stal: 1 / stal kwasoodporna: 1 / mosiądz: 0,9 / aluminium: 0,6 / miedź: 0,5
Histeresa [% z Sr]	1...20
Dryft punktu przełączania [% z Sr]	-10...10

Warunki pracy

Temperatura otoczenia [°C]	-40...60
Ochrona	IP 67; (przy użytkowaniu poza strefą EX: IP 65, IP 67, IP 68, IP 69K)

Testy / dopuszczenia

Oznaczenie ATEX	II 3G Ex ec IIC T4 Gc X; II 3D Ex tc IIIC T95°C Dc X	
EMC	EN 61000-4-2 ESD	4 kV CD / 8 kV AD
	EN 61000-4-3 w.cz. promieniowane	10 V/m
	EN 61000-4-4 Burst	2 kV
	EN 61000-4-6 w. cz. przewodzone	10 V
	EN 55011	klasa B
Odporność na uderzenia	EN 60068-2-75 Ehc	1 J
Odporność na wibracje	EN 60068-2-6 Fc	20 g (10...3000 Hz) / 50 cykli przemieszczenia częstotliwości, 1 oktawa na minutę, w 3 osiach
Odporność na wstrząsy	EN 60068-2-27 Ea	100 g 11 ms pół sinus. 3 wstrząsy w każdym kierunku 3 osi współrzędnych
Próba udarowa ciągła	EN 60068-2-27 Ea	40 g 6 ms; 4000 uderzeń każdy w każdym kierunku 3 osi współrzędnych
Próba szybkiej zmiany temperatury	EN 60068-2-14 Na	TA = -40°C; TB = 85°C; t1 = 30 min; t2 = 10 s 50 cykli
Próba natrysku solanki	EN 60068-2-52 Kb	poziom rygoru 5 (4 cykle testowe)
MTTF [lata]		1352

Dane mechaniczne

Waga [g]	139,771
Obudowa	Obudowa gwintowana
Montaż	montaż niezabudowany
Wymiary [mm]	M30 x 1,5 / L = 65
Opis gwintu	M30 x 1,5
Materiał	stal nierdzewna (1.4404 / 316L); PEI; nakrętki zabezpieczające: mosiądz pokryty białym brązem
Moment dokręcający [Nm]	80
Obudowa całometalowa	tak

Wyświetlacze / elementy robocze

Wyświetlacz	Stan wyjścia	4 x 90° LED, kolor żółty
-------------	--------------	--------------------------

Akcesoria

Dostarczane elementy	nakrętki zabezpieczające: 2
----------------------	-----------------------------

Uwagi

Uwagi	Aby zachować zgodność z wymogami EMC: Czujnik należy uziemić przez obudowę.
-------	--

II503A



Całometalowy czujnik indukcyjny

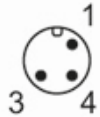
IIK3025-BPKG/AM/P/US104/3G/3D

Sztuk w opakowaniu

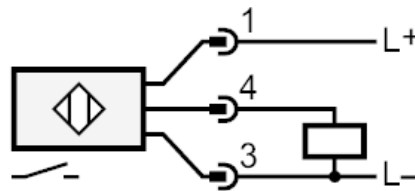
1 szt.

Połączenie elektryczne - wtyk

Konektor: 1 x M12; kodowanie: A; Styki: pozłacane



Podłączenie



diagramy i wykresy

