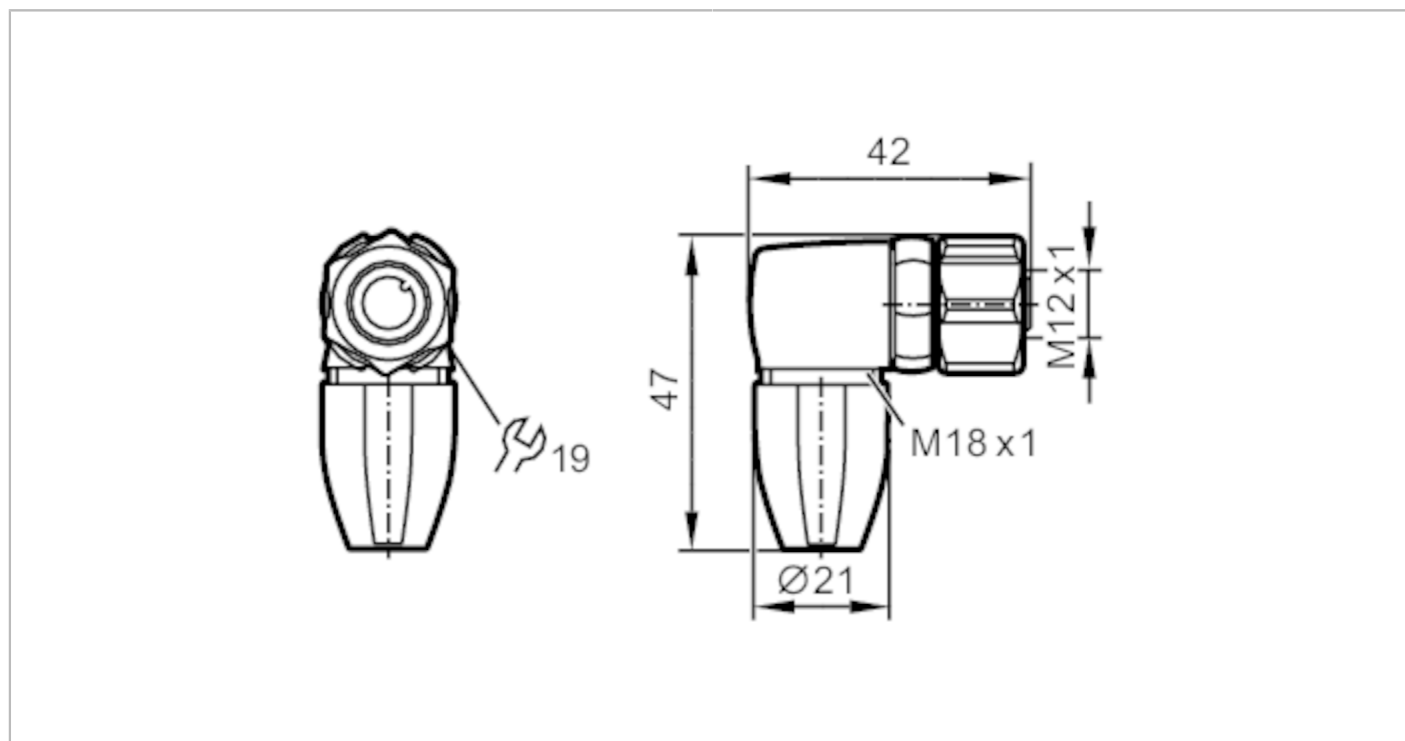


EVF570



Gniazdo do zarobienia

SDOAH050VASFKPG



Aplikacja	
Konstrukcja	bezsilikonowy; styki połączone
Aplikacja	strefy aseptyczne i wilgotne w przemyśle spożywczym
Bezsilikonowy	tak
Dane elektryczne	
Napięcie zasilania [V]	< 60 AC/DC
Klasa ochrony	II
Maks. całkowity prąd obciążenia [A]	4; (...40 °C)
Warunki pracy	
Temperatura otoczenia [°C]	-25...100
Temperatura składowania [°C]	-25...55
Wilgotność przechowywania [%]	10...100
Inne warunki klimatyczne przechowywania zgodnie z podaną klasą	1K22/ DIN 60721-3-1
Ochrona	IP 65; IP 67; IP 68; IP 69K
Dane mechaniczne	
Waga [g]	42
Odlewany materiał obudowy	PA 6.6
Materiał nakrętki	stal nierdzewna (1.4404 / 316L)
Materiał uszczelnienia	EPDM
Uwagi	
Sztuk w opakowaniu	1 szt.

EVF570



Gniazdo do zarobienia

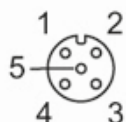
SDOAH050VASFKPG

Połączenie elektryczne

zaciski śrubowe: 0,25...1 mm²; Osłona przewodu: Ø 3,5...6 mm; AWG 23...17

Połączenie elektryczne - Gniazdo

Konektor: 1 x M12, kątowny; kodowanie: A; Materiał obudowy: PA 6.6, szary; Nakrętka: stal nierdzewna (1.4404 / 316L);
uszczelnienie: EPDM; Styki: pozłacane; Moment dokręcający: 0,6...1,2 Nm; Proszę wziąć pod uwagę maksymalną wartość dla
łączonych części!



Podłączenie



BK	Kolory żył
BN	czarny
BU	brązowy
GY	niebieski
WH	szary
	biały

Kolory zgodne z DIN EN 60947-5-2