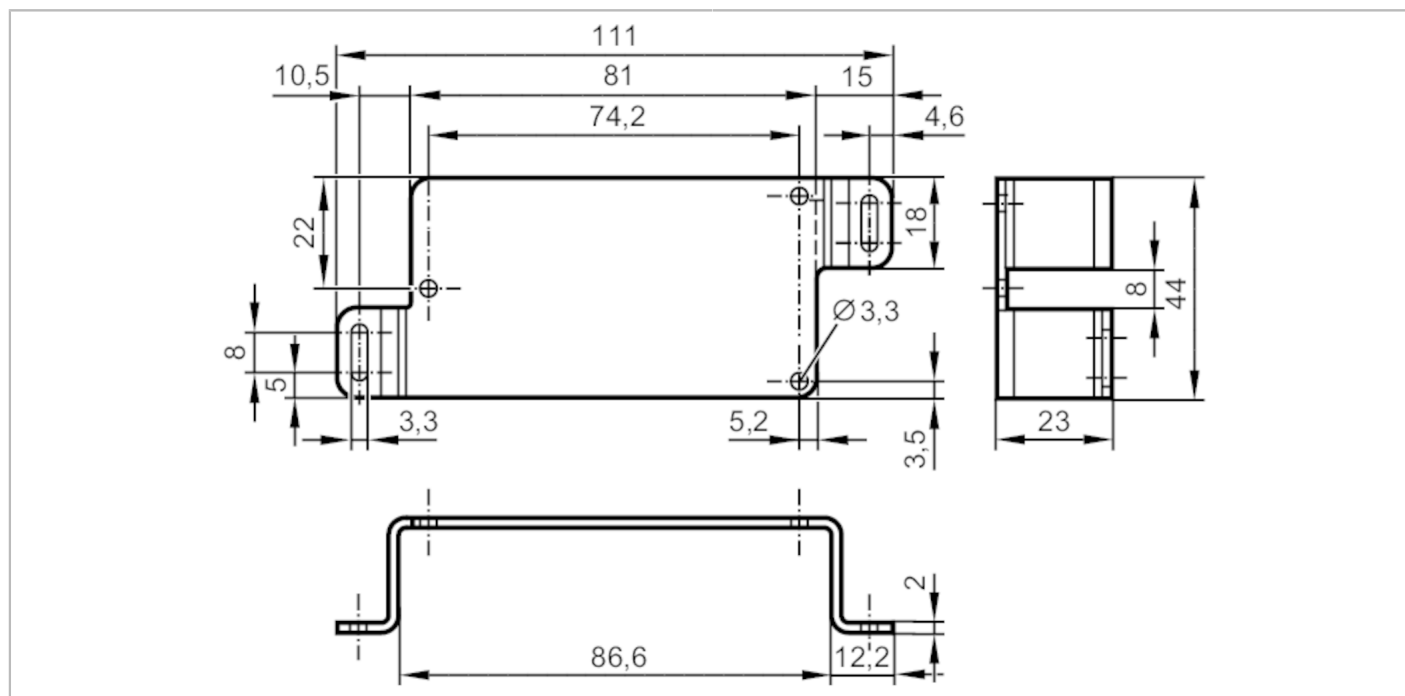


# E3X102



## Kątowny element mocujący

Mounting Set O3X Rear



Aplikacja	
Wykonanie	dla typu O3X
Dane mechaniczne	
Waga [g]	28,3
Typ montażu	Montaż od tyłu za pomocą śrub
Wymiary [mm]	46 x 102 x 2
Materiał	mocowanie: aluminium
Akcesoria	
Dostarczane elementy	śruby cylindryczne: 3 x M3 x 6, stal
Uwagi	
Sztuk w opakowaniu	1 szt.