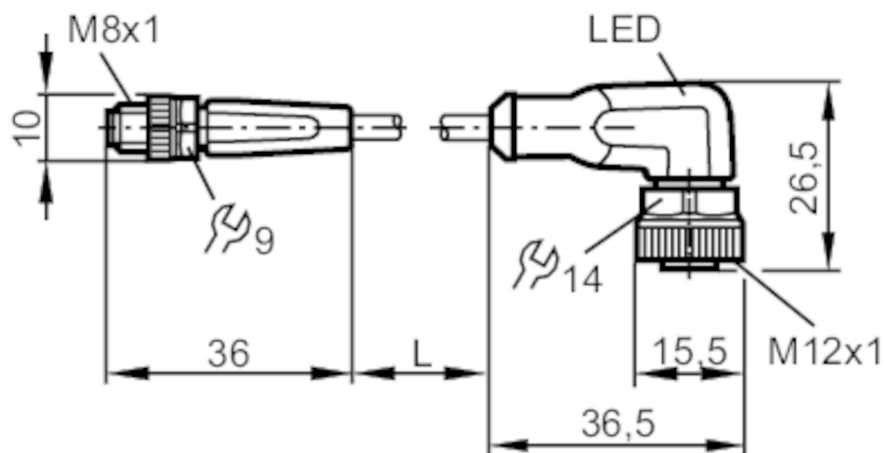




Przewód łączeniowy

VDOAH043MSS0001H04STGF040MSS

Zobacz notatkę techniczną w sekcji "Materiały do pobierania"



| Aplikacja | |
|-------------------------------------|--|
| Konstrukcja | bezsilikonowy; Bezhalogenu; styki pozłacane; możliwość stosowania z łańcuchami kablowymi |
| Bezsilikonowy | tak |
| Dane elektryczne | |
| Napięcie zasilania [V] | 10...36 DC |
| Klasa ochrony | III |
| Maks. całkowity prąd obciążenia [A] | 3 |
| Wyjścia | |
| Wykonanie elektryczne | PNP |
| Warunki pracy | |
| Temperatura otoczenia [°C] | -25...90 |
| Uwaga dot. temperatury otoczenia | cULus: ...75 |
| Temperatura w czasie pracy [°C] | -25...90 |
| Uwaga dot. temperatury otoczenia | cULus: ...75 |
| Ochrona | IP 65; IP 67; IP 68; IP 69K |
| Testy / dopuszczenia | |
| MTTF [lata] | 20027 |



Przewód łączeniowy

VDOAH043MSS0001H04STGF040MSS

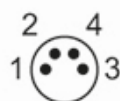
| Dane mechaniczne | | |
|---|--|--|
| Waga [g] | 60,5 | |
| Wymiary [mm] | 10 x 10 x 36 | |
| Odlewany materiał obudowy | TPU | |
| Materiał nakrętki | mosiądz, niklowany | |
| Materiał uszczelnienia | FKM | |
| Możliwość stosowania z łańcuchami kablowymi | tak | |
| Możliwość stosowania z łańcuchami kablowymi | Promień zgięcia przy zastosowaniu łańcucha kablowego | min. 10 x średnica kabla |
| | Prędkość przesuwu | max. 3,3 m/s dla długości poziomej drogi przesuwu 5 m i max. przyspieszenia 5 m/s ² |
| | Cykle zginania | > 5 Mio. |
| | Odształcenie przy skręcaniu | ± 180 °/m |

| Wyświetlacze / elementy robocze | | |
|---------------------------------|--------------|------------------------|
| Wyświetlacz | Stan wyjścia | 2 x LED, kolor żółty |
| | działanie | 1 x LED, kolor zielony |

| Uwagi | |
|--------------------|--|
| Uwagi | Zobacz notatkę techniczną w sekcji "Materiały do pobierania" |
| Sztuk w opakowaniu | 1 szt. |

Połączenie elektryczne - wtyk

Konektor: 1 x M8, prosty; kodowanie: A; Materiał obudowy: TPU, kolor pomarańczowy; Nakrętka: mosiądz, niklowany; Styki: pozłacane; Moment dokręcający: 0,3...0,5 Nm



EVC292



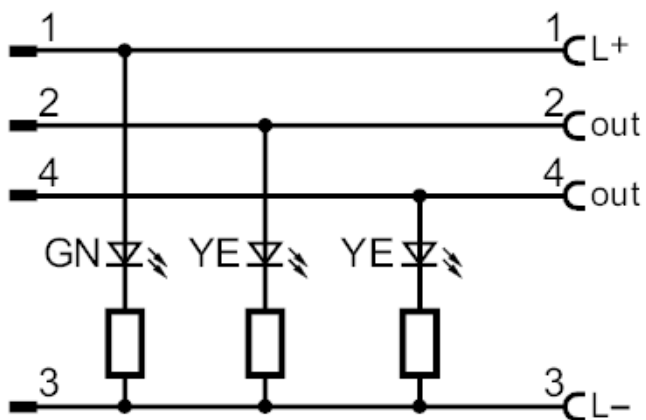
Przewód łączeniowy

VDOAH043MSS0001H04STGF040MSS

Połączenie elektryczne

Przewód: 1 m, PUR, Bezhalogenu, czarny, \varnothing 4,3 mm; 4 x 0,34 mm² (42 x \varnothing 0,1 mm)

Podłączenie



Połączenie elektryczne - Gniazdo

Konektor: 1 x M12, kątowy; kodowanie: A; Materiał obudowy: TPU, czarny przezroczysty; Nakrętka: mosiądz, niklowany; uszczelnienie: FKM; Styki: pozłacane; Moment dokręcający: 0,6...1,5 Nm

