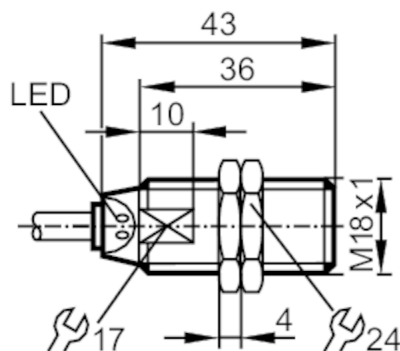




## Czujnik indukcyjny

IGB2008BBROG/UP/6M/PH



## Cechy produktu

Wykonanie elektryczne	PNP/NPN
Funkcja wyjścia	normalnie zamknięte
Strefa działania [mm]	8
Obudowa	Obudowa gwintowana
Wymiary [mm]	M18 x 1 / L = 43

## Dane elektryczne

Napięcie zasilania [V]	10...36 DC
Klasa ochrony	II
Zabezpieczenie przed odwrotną polaryzacją	nie

## Wyjścia

Wykonanie elektryczne	PNP/NPN
Funkcja wyjścia	normalnie zamknięte
Maks. spadek napięcia wyjścia przełączającego DC [V]	5
Minimalny prąd obciążenia [mA]	5
Maks. prąd upływu [mA]	1
Prąd obciążenia wyjścia przełączającego DC [mA]	100
Częstotliwość przełączania DC [Hz]	100
Zabezpieczenie przed zwarciami	nie
Zabezpieczenie przed przeciążeniem	nie

## Strefa działania

Strefa działania [mm]	8
-----------------------	---

## Dokładność / odchylenie

Współczynnik korekcji	stal: 1 / stal kwasoodporna: 0,7 / mosiądz: 0,4 / aluminium: 0,4 / miedź: 0,3
-----------------------	---

## Warunki pracy

Temperatura otoczenia [°C]	-25...70
Ochrona	IP 67

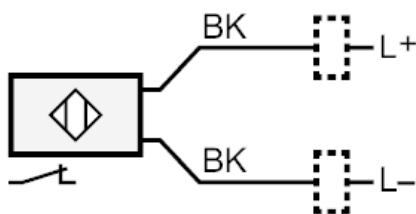
# IG5899



## Czujnik indukcyjny

IGB2008BBROG/UP/6M/PH

Testy / dopuszczenia		
EMC	EN 60947-5-2	
MTTF [lata]		2673
Dane mechaniczne		
Waga [g]		303
Obudowa		Obudowa gwintowana
Montaż		montaż zabudowany
Wymiary [mm]		M18 x 1 / L = 43
Opis gwintu		M18 x 1
Materiał		mosiądz pokryty białym brązem; PC
Wyświetlacze / elementy robocze		
Wyświetlacz	Stan wyjścia	1 x LED, kolor czerwony
Akcesoria		
Dostarczane elementy		nakrętki zabezpieczające: 2
Uwagi		
Sztuk w opakowaniu		1 szt.
Połączenie elektryczne		
Przewód: 6 m, PUR / PVC; 2 x 0,34 mm <sup>2</sup>		
Podłączenie		



BK =                      Kolory żył :  
                                 czarny