

#### Aplikacja

Konstrukcja Bezhalogenu; styki połączone; możliwość stosowania z łańcuchami kablowymi

#### Dane elektryczne

|                                       |     |            |
|---------------------------------------|-----|------------|
| Napięcie zasilania                    | [V] | 10...30 DC |
| Klasa ochrony                         |     | III        |
| Maks. prąd obciążenia na moduł / slot | [A] | 2          |
| Maks. całkowity prąd obciążenia       | [A] | 6          |

#### Wyjścia

Wykonanie elektryczne PNP



## Rozdzielacze

ZDOAF03BMSS0010H12

| Warunki pracy              |      |                     |
|----------------------------|------|---------------------|
| Temperatura otoczenia      | [°C] | -25...80            |
| Temperatura w czasie pracy | [°C] | -5...60             |
| Ochrona                    |      | IP 65; IP 67; IP 68 |

| Dane mechaniczne                            |  |  |
|---|--|--|
| Waga  | [g]  | 969,5  |
| Materiał                                    |  | PBT-GF20; mosiądz niklowany  |
| Odlewany materiał obudowy                   |  | PBT-GF 20 / mosiądz, niklowany   |
| Liczba portów rozdzielacza                  |  | 10   |
| Typ złącza                                  |  | M8   |
| Możliwość stosowania z łańcuchami kablowymi |  | tak  |
| Możliwość stosowania z łańcuchami kablowymi | Promień zgięcia przy zastosowaniu łańcucha kablowego | min. 10 x średnica kabla   |
|   | Prędkość przesuwu                                    | max. 3,3 m/s dla długości poziomej drogi przesuwu 5 m i max. przyspieszenia 5 m/s <sup>2</sup> |
|   | Cykle zginania                                       | > 5 Mio.   |
|   | Odkształcenie przy skręcaniu                         | ± 180 °/m  |

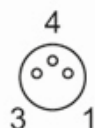
| Wyświetlacze / elementy robocze |              |                        |
|---------------------------------|--------------|------------------------|
| Wyświetlacz                     | Stan wyjścia | 10 x LED, kolor żółty  |
|                                 | działanie    | 1 x LED, kolor zielony |

| Akcesoria              |  |  |
|------------------------|--|--|
| Akcesoria (opcjonalne) |  | Ośłona: 2 x M8, E73005<br>oznaczniki: 11 |

| Uwagi              |  |        |
|--------------------|--|--------|
| Sztuk w opakowaniu |  | 1 szt. |

| Połączenie elektryczne  |  |  |
|---|--|--|
| Przewód: 10 m, PUR, Bezhalogenu, czarny, Ø 7,6 mm; 10 x 0,34 mm <sup>2</sup> (43 x Ø 0,1 mm) + 2 x 0,75 mm <sup>2</sup> (21 x Ø 0,2 mm) |  |  |

| Połączenie elektryczne - Gniazdo   |  |  |
|--|--|--|
| Konektor: 1 x M8; kodowanie: A; Materiał obudowy: PBT-GF 20 / mosiądz, niklowany; Styki: połączane |  |  |

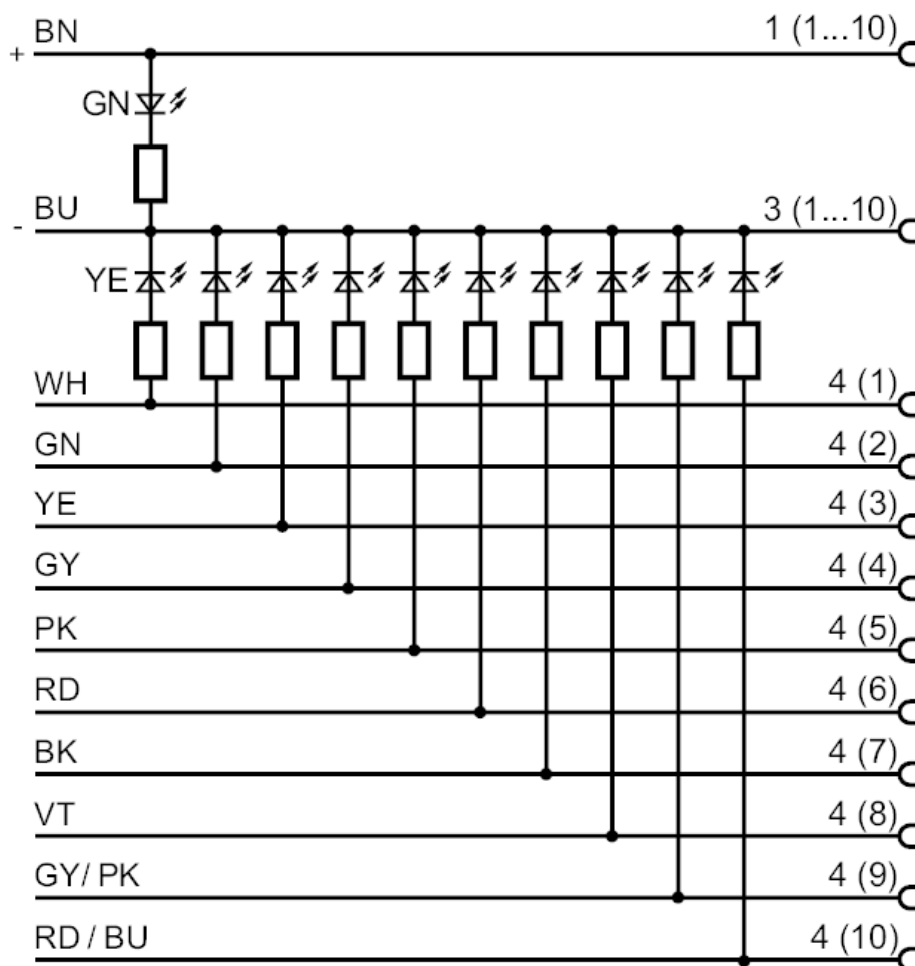




## Rozdzielacze

ZDOAF03BMSS0010H12

### Podłączenie



|      |              |                |
|------|--------------|----------------|
| BK = | Kolory żył : | czarny         |
| BN = |              | brązowy        |
| BU = |              | niebieski      |
| GN = |              | kolor zielony  |
| GY = |              | szary          |
| PK = |              | różowy         |
| RD = |              | kolor czerwony |
| VT = |              | fiolet         |
| WH = |              | biały          |
| YE = |              | kolor żółty    |