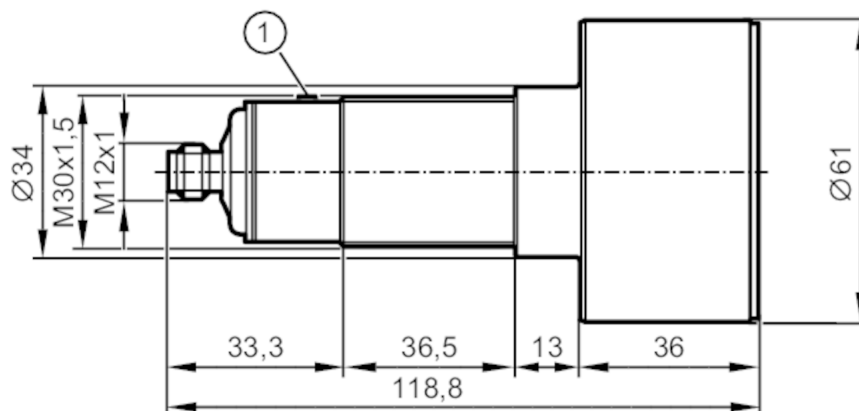


UIT516



Czujnik ultradźwiękowy

UIA08000F1KG/US



1: przycisk teach-in



Cechy produktu

Wykonanie elektryczne	NPN
Funkcja wyjścia	normalnie otwarte / zamknięte; (parametryzowalna + 1x wyjście prądowe)
Strefa działania [mm]	600...8000; (Obiekt: 1000 x 1000 mm)
Obudowa	Obudowa gwintowana
Wymiary [mm]	M30 x 1,5 / L = 118,8

Dane elektryczne

Napięcie zasilania [V]	10...30 DC
Pobór prądu [mA]	30
Klasa ochrony	III
Zabezpieczenie przed odwrotną polaryzacją	tak
Czas rozruchu [s]	< 0,3
Częstotliwość nośna [kHz]	40

Wejścia / wyjścia

Liczba wejść i wyjść	Liczba wyjść binarnych: 1; Liczba wyjść analogowych: 1
----------------------	--

Wyjścia

Łączna liczba wyjść	2
Wykonanie elektryczne	NPN
Liczba wyjść binarnych	1
Funkcja wyjścia	normalnie otwarte / zamknięte; (parametryzowalna + 1x wyjście prądowe)
Maks. spadek napięcia wyjścia przełączającego DC [V]	2,2
Prąd obciążenia wyjścia przełączającego DC [mA]	100
Częstotliwość przełączania DC [Hz]	1
Liczba wyjść analogowych	1
Analogowe wyjście prądowe [mA]	4...20

UIT516



Czujnik ultradźwiękowy

UIA08000F1KG/US

Maks. obciążenie	[Ω]	500
Zabezpieczenie przed zwarcieniem		tak
Zabezpieczenie przed przeciążeniem		tak

Strefa działania

Strefa działania	[mm]	600...8000; (Obiekt: 1000 x 1000 mm)
Strefa martwa	[mm]	600
Kąt apertury	[°]	10; (±2)
Maks. odchylenie czujnik / obiekt 90°	[°]	± 4

Dokładność / odchylenie

Kompensacja temperatury		tak
Histeresa	[%]	1
Dryft punktu przełączania	[%]	-5...5
Błąd nieliniowości wyjścia analogowego	[%]	<3
Powtarzalność		1 %
Rozdzielczość	[mm]	3
Uwaga		Wskazane wartości są osiągnięte po czasie rozgrzewania min. 20 minut

Czasy reakcji

Czas reakcji	[ms]	< 700; (wyjście analogowe)
--------------	------	----------------------------

Warunki pracy

Temperatura otoczenia	[°C]	-20...70
Temperatura składowania	[°C]	-30...80
Ochrona		IP 67

Testy / dopuszczenia

EMC	EN 61000-4-2 ESD	4 kV CD / 8 kV AD
	EN 61000-4-3 w.cz. promieniowane	3 V/m
	EN 61000-4-4 Burst	2 kV
	EN 61000-4-6 w. cz. przewodzone	3 V
	EN 55011	klasa A
Odporność na wibracje	EN 60068-2-6 Fc	(10-55) Hz Amplituda 1mm, Czas 5 min., 30 min. w każdej osi w częstotliwości rezonansowej lub 55 Hz
Odporność na wstrząsy	EN 60068-2-27 Ea	30 g 11 ms pół sinus. 3 wstrząsy w każdym kierunku 3 osi współrzędnych
MTTF	[lata]	124
Dopuszczenie UL	Ta	-20...70 °C
	Zasilanie	Class 2
	Numer UL	E174191

Dane mechaniczne

Waga	[g]	444
Obudowa		Obudowa gwintowana
Wymiary	[mm]	M30 x 1,5 / L = 118,8
Opis gwintu		M30 x 1,5
Materiał		obudowa: stal nierdzewna (1.4404 / 316L); PA; Epoksydowo-ceramiczna

UIT516



Czujnik ultradźwiękowy

UIA08000F1KG/US

Moment dokręcający [Nm] 100

Wyświetlacze / elementy robocze

Wyświetlacz	Stan wyjścia	2 x LED, kolor żółty
	echo	1 x LED, kolor zielony
Funkcja uczenia		tak

Akcesoria

Dostarczane elementy nakrętki zabezpieczające: 2, stal kwasoodporna

Uwagi

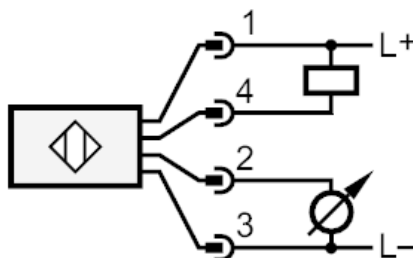
Uwagi Napięcie eksploatacji "supply class 2" zgodnie z cULus
Sztuk w opakowaniu 1 szt.

Połączenie elektryczne

Konektor: 1 x M12; kodowanie: A

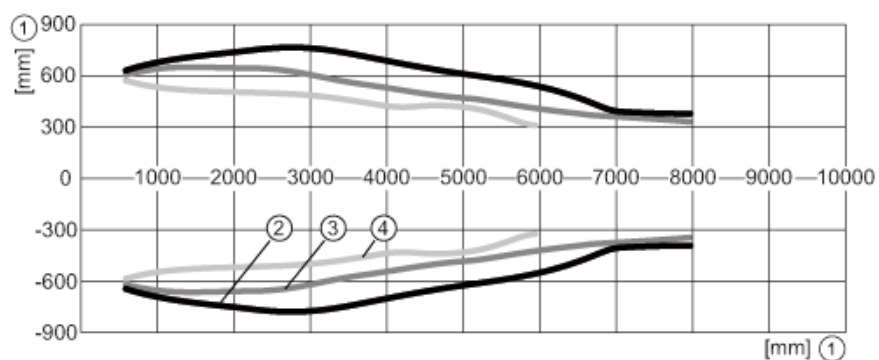


Podłączenie





diagramy i wykresy



- 1: odległość
- 2: Standardowy stożek dźwięku
- 3: Średni stożek dźwięku
- 4: Wąski stożek dźwięku