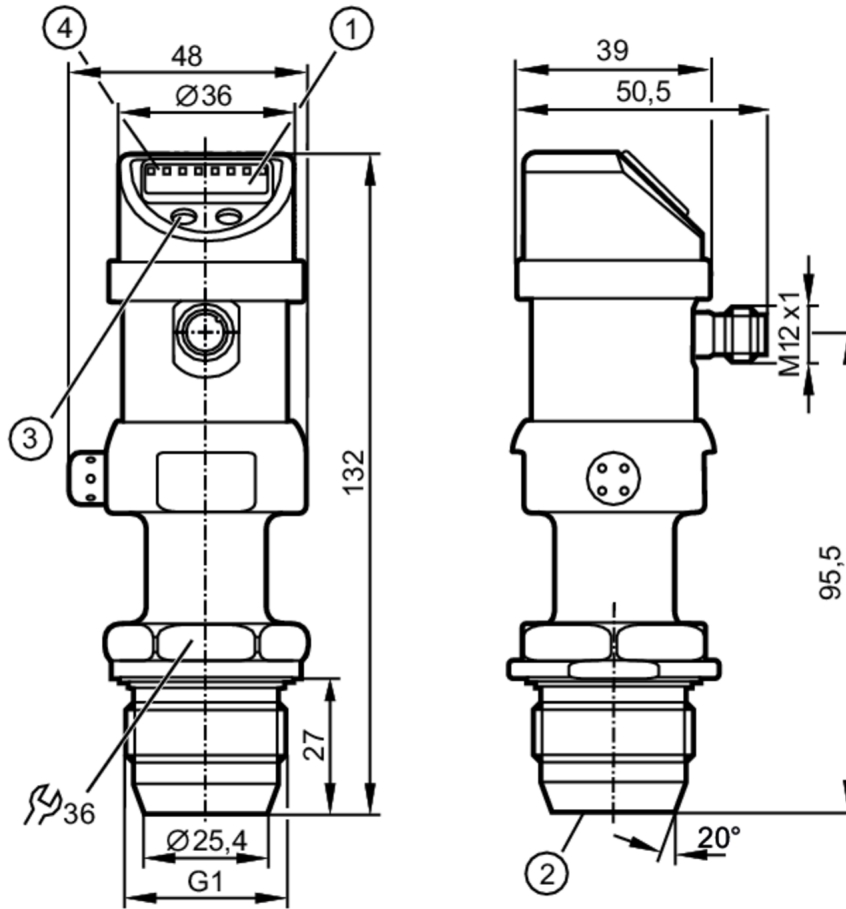


PI009A



Czujnik ciśnienia z wyświetlaczem

PI-1-1BREA01-MFRKG/US/3D/3G /P



- 1 wyświetlacz alfanumeryczny 4-cyfrowy
- 2 celka pomiarowa wpuszczona, montaż niezabudowany
- 3 przycisk do programowania
- 4 diody LED



Cechy produktu

Liczba wejść i wyjść	Liczba wyjść binarnych: 1; Liczba wyjść analogowych: 1			
Zakres pomiarowy	-1...1 bar	-1000...1000 mbar	-14,5...14,5 psi	-100...100 kPa
Przyłącze procesowe	połączenie gwintowane G 1 gwint zewnętrzny stożek uszczelniający			

Aplikacja

Konstrukcja	styki pozłacane		
Aplikacja	przemysł spożywczy i produkcja napojów		
Montaż	Obudowa swobodnie obracalna o kąt 350°		
Media	Media lepkie i zawiesiny; ciecz i gazy		
Temperatura medium [°C]	-20...60; (przy użytkowaniu poza strefą EX.; Temperatura otoczenia: -25...85 °C; Temperatura medium: -25...125 °C / 145 °C < 1h)		
Minimalne ciśnienie niszczące	30000 mbar	435 psi	3000 kPa
Wytrzymałość na ciśnienie	10000 mbar	145 psi	1000 kPa
Rodzaj ciśnienia	ciśnienie względne; próżnia		

PI009A



Czujnik ciśnienia z wyświetlaczem

PI-1-1BREA01-MFRKG/US/3D/3G /P

Dane elektryczne	
Napięcie zasilania [V]	18...32 DC
Pobór prądu [mA]	< 50
Klasa ochrony	III
Zabezpieczenie przed odwrotną polaryzacją	tak
Czas rozruchu [s]	0,5
Zasada pomiaru	hydrostatyczna
Zintegrowana funkcja Watchdog	tak
Wejścia / wyjścia	
Liczba wejść i wyjść	Liczba wyjść binarnych: 1; Liczba wyjść analogowych: 1
Wyjścia	
Łączna liczba wyjść	2
Sygnal wyjściowy	sygnal przełączający; sygnal analogowy; (konfigurowalne)
Wykonanie elektryczne	PNP/NPN
Liczba wyjść binarnych	1
Funkcja wyjścia	normalnie otwarte / zamknięte; (parametryzowalna)
Maks. spadek napięcia wyjścia przełączającego DC [V]	2
Prąd obciążenia wyjścia przełączającego DC [mA]	250
Częstotliwość przełączania DC [Hz]	6
Liczba wyjść analogowych	1
Analogowe wyjście prądowe [mA]	4...20, odwracalny; (skalowany 1:4)
Maks. obciążenie [Ω]	($U_b - 10 V$) / 20 mA
Analogowe wyjście napięciowe [V]	0...10, odwracalny; (skalowany 1:4)
Min. rezystancja obciążenia [Ω]	2000
Zabezpieczenie przed zwarcieniem	tak
Typ zabezpieczenia przed zwarcieniem	impulsowe
Zabezpieczenie przed przeciążeniem	tak
Zakres pomiaru / nastaw	
Zakres pomiarowy	-1...1 bar -1000...1000 mbar -14,5...14,5 psi -100...100 kPa
Punkt przełączania SP	-998...1000 mbar -14,45...14,5 psi -99,8...100 kPa
Punkt resetu rP	-1000...998 mbar -14,5...14,45 psi -100...99,8 kPa
Wyjście analogowe / dolna wartość	-1000...500 mbar -14,5...7,25 psi -100...50 kPa
Wyjście analogowe / górna wartość	-500...1000 mbar -7,25...14,5 psi -50...100 kPa
W krokach co	1 mbar 0,05 psi 0,1 kPa
Dokładność / odchylenie	
Dokładność punktu przełączania	< ± 0,2; (Turn down 1:1)



Czujnik ciśnienia z wyświetlaczem

PI-1-1BREA01-MFRKG/US/3D/3G /P

	[% zakresu]	
Powtarzalność	[% zakresu]	$< \pm 0,1$; (z wahaniami temperatury < 10 K; Turn down 1:1)
Odchyłka od charakterystyki	[% zakresu]	$< \pm 0,2$; (Turn down 1:1, liniowość uwzględniająca histerezę i powtarzalność, ustawienie wartości granicznej według normy DIN EN IEC 62828-1)
Odchylenie liniowości	[% zakresu]	$< \pm 0,15$; (Turn down 1:1)
Odchylenie histerezy	[% zakresu]	$< \pm 0,15$; (Turn down 1:1)
Stabilność długotrwała	[% zakresu]	$< \pm 0,1$; (Turn down 1:1; na rok)
Współczynnik temperaturowy punktu zerowego	[% na zakres 10 K]	$< \pm 0,05$; (0...70 °C)
Współczynnik temperaturowy zakresu	[% na zakres 10 K]	$< \pm 0,15$; (0...70 °C)

Czasy reakcji

Czas reakcji	[ms]	< 100
Tłumienie wartości procesowej dAP	[s]	0,1...100
Tłumienie wyjścia analogowego dAA	[s]	0,1...100
Czas odpowiedzi skokowej wyjścia analogowego	[ms]	25

Software / programowanie

Możliwości parametryzacji	histereza / okno; normalnie otwarte / zamknięte; logika przełączania; wyjście prądowe / napięciowe; Tłumienie; kalibracja wyświetlanej wartości; wyświetlacz może być obracany / wyłączany; Jednostka wyświetlana; punkt zerowy; zakres
---------------------------	---

Warunki pracy

Temperatura otoczenia	[°C]	-20...60
Temperatura składowania	[°C]	-40...100
Ochrona		IP 65

Testy / dopuszczenia

Oznaczenie ATEX	Ex II 3D Ex tc IIIC T90°C Dc X Ex II 3G Ex nA IIC T4 Gc X	
EMC	EN 61000-4-2 ESD	4 kV CD / 8 kV AD
	EN 61000-4-3 w.cz. promieniowane	10 V/m
	EN 61000-4-4 Burst	2 kV
	EN 61000-4-5 Surge	0,5/1 kV
	EN 61000-4-6 w. cz. przewodzone	10 V
Odporność na wstrząsy	DIN IEC 68-2-27	50 g (11 ms)
Odporność na wibracje	DIN IEC 68-2-6	20 g (10...2000 Hz)
MTTF	[lata]	163

Dane mechaniczne

Waga	[g]	513
Materiał	stal nierdzewna (1.4404 / 316L); PC; PBT; PEI; FKM; PTFE	
Materiały części w kontakcie z medium	ceramika (99,9 % Al ₂ O ₃); stal kwasoodporna (1.4435 / 316L); stal nierdzewna (1.4404 / 316L); charakterystyka powierzchniowa: Ra $< 0,4$ / Rz 4; PTFE; EPDM	
Min. liczba cykli ciśnienia	100 milionów	

