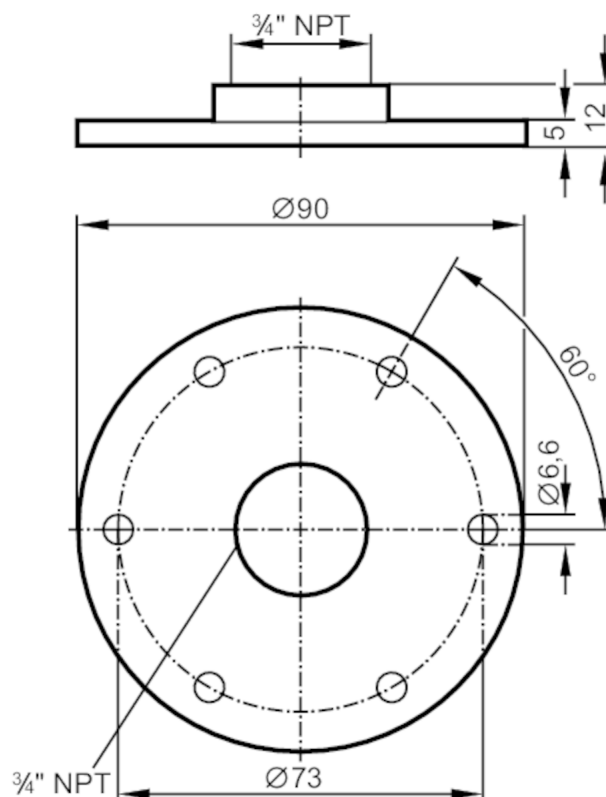


# E43206



## Płyta kołnierzowa do czujników poziomu

FLANGE PLATE 73-90/NPT3/4



### Aplikacja

Wykonanie	do czujników poziomu LR
Montaż	wg. DIN 24557
Ciśnienie w zbiorniku [bar]	-1...16

### Warunki pracy

Temperatura otoczenia [°C]	0...80
----------------------------	--------

### Dane mechaniczne

Waga [g]	266,8
Typ montażu	wg. DIN 24557
Materiał	kołnierz: stal nierdzewna (1.4305 / 303); uszczelnienie: NBR
Moment dokręcający [Nm]	< 40
Podłączenie czujnika	3/4\" NPT
Przyłącze procesowe	kołnierz

### Uwagi

Sztuk w opakowaniu	1 szt.
--------------------	--------