

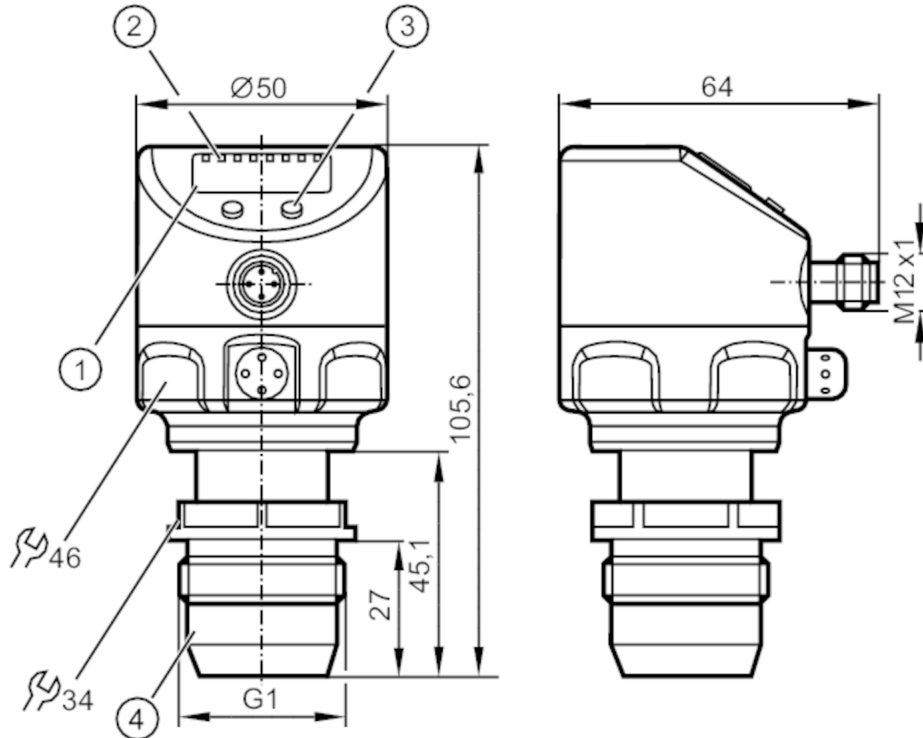


Czujnik ciśnienia z wyświetlaczem i płaską celką pomiarową

PI-2,5-REA01-MFRKG/US/ IP

Artykuły alternatywne: PI1806

Przy doborze urządzenia alternatywnego prosimy zwrócić uwagę na różne dane techniczne!



- 1 wyświetlacz alfanumeryczny 4-cyfrowy
- 2 diody LED
- 3 przycisk do programowania
- 4 G 1 stożek uszczelniający gwint zewnętrzny

Uwaga: Urządzenie może być instalowane tylko w przyłączy procesowym dla stożka uszczelniającego G1. Stożek uszczelniający G1 urządzenia nadaje się tylko do adapterów z metalowym ogranicznikiem końcowym.

ACS CE CRN c UL LISTED us EC 1935/2004 EHEDG Tested FCM FDA IO-Link UK CA

Cechy produktu

| | | | | |
|----------------------|---|------------------|------------------|-----------------|
| Liczba wejść i wyjść | Liczba wyjść binarnych: 2; Liczba wyjść analogowych: 1 | | | |
| Zakres pomiarowy | -0,124...2,5 bar | -124...2500 mbar | -1,8...36,27 psi | -12,4...250 kPa |
| Przyłącze procesowe | połączenie gwintowane G 1 gwint zewnętrzny stożek uszczelniający Uwaga: Urządzenie może być instalowane tylko w przyłączy procesowym dla stożka uszczelniającego G1.; Stożek uszczelniający G1 urządzenia nadaje się tylko do adapterów z metalowym ogranicznikiem końcowym. | | | |

Aplikacja

| | | | |
|----------------------------------|--|---------|----------|
| Konstrukcja | styki pozłacane | | |
| Aplikacja | montaż zabudowany do przemysłu spożywczego | | |
| Media | Media lepkie i zawiesiny; ciecze i gazy | | |
| Temperatura medium [°C] | -25...125; (145 max. 1h) | | |
| Minimalne ciśnienie niszczące | 50 bar | 725 psi | 5000 kPa |
| Wytrzymałość na ciśnienie | 20 bar | 290 psi | 2000 kPa |
| Odporność na podciśnienie [mbar] | -1000 | | |



Czujnik ciśnienia z wyświetlaczem i płaską celką pomiarową

PI-2,5-REA01-MFRKG/US/ IP

| | | |
|-------------------------------------|-------|--------------------|
| Rodzaj ciśnienia | | ciśnienie względne |
| MAWP (dla aplikacji zgodnych z CRN) | [bar] | 20 |

Dane elektryczne

| | | |
|---|------|-----------------|
| Min. rezystancja izolacji | [MΩ] | 100; (500 V DC) |
| Klasa ochrony | | III |
| Zabezpieczenie przed odwrotną polaryzacją | | tak |
| Zasada pomiaru | | hydrostatyczna |
| Zintegrowana funkcja Watchdog | | tak |

2-przewodowy

| | | |
|--------------------|------|------------|
| Napięcie zasilania | [V] | 20...32 DC |
| Pobór prądu | [mA] | 3,6...21 |
| Czas rozruchu | [s] | 1 |

3-przewodowy

| | | |
|--------------------|------|------------|
| Napięcie zasilania | [V] | 18...32 DC |
| Pobór prądu | [mA] | < 45 |
| Czas rozruchu | [s] | 0,5 |

Wejścia / wyjścia

| | | |
|----------------------|--|--|
| Liczba wejść i wyjść | | Liczba wyjść binarnych: 2; Liczba wyjść analogowych: 1 |
|----------------------|--|--|

Wyjścia

| | | |
|------------------------------------|------|---|
| Łączna liczba wyjść | | 2 |
| Sygnał wyjściowy | | sygnał przełączający; sygnał analogowy; IO-Link; (konfigurowalne) |
| Wykonanie elektryczne | | PNP/NPN |
| Liczba wyjść binarnych | | 2 |
| Funkcja wyjścia | | normalnie otwarte / zamknięte; (parametryzowalna) |
| Liczba wyjść analogowych | | 1 |
| Analogowe wyjście prądowe | [mA] | 4...20, odwracalny; (skalowany) |
| Zabezpieczenie przed zwarciami | | tak |
| Typ zabezpieczenia przed zwarciami | | impulsowe |
| Zabezpieczenie przed przeciążeniem | | tak |

2-przewodowy

| | | |
|------------------|-----|-----|
| Maks. obciążenie | [Ω] | 300 |
|------------------|-----|-----|

3-przewodowy

| | | |
|--|------|---------------------------------|
| Maks. spadek napięcia wyjścia przełączającego DC | [V] | 2 |
| Prąd obciążenia wyjścia przełączającego DC | [mA] | 250 |
| Częstotliwość przełączania DC | [Hz] | 125 |
| Maks. obciążenie | [Ω] | (U _b - 10 V) / 20 mA |



Czujnik ciśnienia z wyświetlaczem i płaską celką pomiarową

PI-2,5-REA01-MFRKG/US/ IP

| Zakres pomiaru / nastaw | | | | |
|-----------------------------------|--------------------|------------------|-------------------|-------------------|
| Zakres pomiarowy | -0,124...2,5 bar | -124...2500 mbar | -1,8...36,27 psi | -12,4...250 kPa |
| Punkt przełączania SP | -0,12...2,5 bar | | -1,74...36,27 psi | -12...250 kPa |
| Punkt resetu rP | -0,124...2,496 bar | | -1,8...36,21 psi | -12,4...249,6 kPa |
| Wyjście analogowe / dolna wartość | -0,124...1,88 bar | | -1,8...27,27 psi | -12,4...188 kPa |
| Wyjście analogowe / górna wartość | 0,5...2,5 bar | | 7,26...36,27 psi | 50...250 kPa |
| W krokach co | 0,002 bar | | 0,03 psi | 0,2 kPa |
| Ustawienia fabryczne | | | SP1 = 0,624 bar | rP1 = 0,574 bar |
| | | | SP2 = 1,874 bar | rP2 = 1,824 bar |
| | | | ASP = 0,000 bar | AEP = 2,500 bar |

| Dokładność / odchylenie | |
|--|--|
| Dokładność punktu przełączania [% zakresu] | < ± 0,2; (Turn down 1:1) |
| Powtarzalność [% zakresu] | < ± 0,1; (z wahaniami temperatury < 10 K; Turn down 1:1) |
| Odchyłka od charakterystyki [% zakresu] | < ± 0,2; (Turn down 1:1, liniowość uwzględniająca histerezę i powtarzalność, ustawienie wartości granicznej według normy DIN EN IEC 62828-1) |
| Odchylenie liniowości [% zakresu] | < ± 0,15; (Turn down 1:1) |
| Odchylenie histerezy [% zakresu] | < ± 0,15; (Turn down 1:1) |
| Stabilność długotrwała [% zakresu] | < ± 0,1; (Turn down 1:1; na rok) |
| Współczynnik temperaturowy punktu zerowego [% na zakres 10 K] | < ± 0,05; (0...70 °C) |
| Współczynnik temperaturowy zakresu [% na zakres 10 K] | < ± 0,15; (0...70 °C) |

| Czasy reakcji | |
|---|--------------|
| Tłumienie wartości procesowej dAP [s] | 0...30 |
| Tłumienie wyjścia analogowego dAA [s] | 0,01...99,99 |
| 2-przewodowy | |
| Czas odpowiedzi skokowej wyjścia analogowego [ms] | 45 |
| 3-przewodowy | |
| Minimalny czas odpowiedzi wyjścia przełączającego (dAP) [ms] | 3 |
| Czas odpowiedzi skokowej wyjścia analogowego [ms] | 7 |

| Interfejsy | |
|-------------------------|-------------------|
| Interfejs komunikacyjny | IO-Link |
| Typ transmisji | COM2 (38,4 kBaud) |
| IO-Link Revision | 1.0 |
| Profil | brak Profilu |
| SIO tryb | tak |



Czujnik ciśnienia z wyświetlaczem i płaską celką pomiarową

PI-2,5-REA01-MFRKG/US/ IP

| | | |
|-----------------------------|---------------|----------|
| Wymagany typ portu master | A | |
| Ilość danych analogowych | 1 | |
| Ilość danych binarnych | 2 | |
| Min.czas cyklu procesu [ms] | 2,3 | |
| Obsługiwane DeviceID | Typ działania | DeviceID |
| | domyślnie | 159 |

Warunki pracy

| | | |
|------------------------------|----------------------|--|
| Temperatura otoczenia [°C] | -25...80 | |
| Temperatura składowania [°C] | -40...100 | |
| Ochrona | IP 67; IP 68; IP 69K | |

Testy / dopuszczenia

| | | |
|----------------------------|---|---------------------|
| EMC | EN 61000-4-2 ESD | 4 kV CD / 8 kV AD |
| | EN 61000-4-3 w.cz. promieniowane | 10 V/m |
| | EN 61000-4-4 Burst | 2 kV |
| | EN 61000-4-5 Surge | 0,5/1 kV |
| | EN 61000-4-6 w. cz. przewodzone | 10 V |
| Odporność na wstrząsy | DIN IEC 68-2-27 | 50 g (11 ms) |
| Odporność na wibracje | DIN IEC 68-2-6 | 20 g (10...2000 Hz) |
| MTTF [lata] | 148,85 | |
| Uwaga dotycząca dopuszczeń | certyfikat testów fabrycznych dostępny do pobrania ze strony www.factory-certificate.ifm | |

Dane mechaniczne

| | | |
|---------------------------------------|---|--|
| Waga [g] | 378 | |
| Materiał | stal nierdzewna (1.4404 / 316L); FKM; PTFE; PBT; PEI; PFA | |
| Materiały części w kontakcie z medium | ceramika (99,9 % Al ₂ O ₃); stal kwasoodporna (1.4435 / 316L); charakterystyka powierzchniowa: Ra < 0,4 / Rz 4; PTFE | |
| Min. liczba cykli ciśnienia | 100 milionów | |
| Przyłącze procesowe | połączenie gwintowane G 1 gwint zewnętrzny stożek uszczelniający Uwaga: Urządzenie może być instalowane tylko w przyłączy procesowym dla stożka uszczelniającego G1.; Stożek uszczelniający G1 urządzenia nadaje się tylko do adapterów z metalowym ogranicznikiem końcowym. | |

Wyświetlacze / elementy robocze

| | | |
|-----------------------|---|---------------------------------------|
| Wyświetlacz | Jednostka wyświetlana | LED, kolor zielony |
| | Stan wyjścia | LED, kolor żółty |
| | Wyświetlanie funkcji | wyświetlacz alfanumeryczny, 4-cyfrowy |
| | Wartość mierzona | wyświetlacz alfanumeryczny, 4-cyfrowy |
| Jednostka wyświetlana | bar; kPa; psi; inH ₂ O; mWS; % zakresu | |

Uwagi

| | | |
|--------------------|--------|--|
| Sztuk w opakowaniu | 1 szt. | |
|--------------------|--------|--|



Czujnik ciśnienia z wyświetlaczem i płaską celką pomiarową

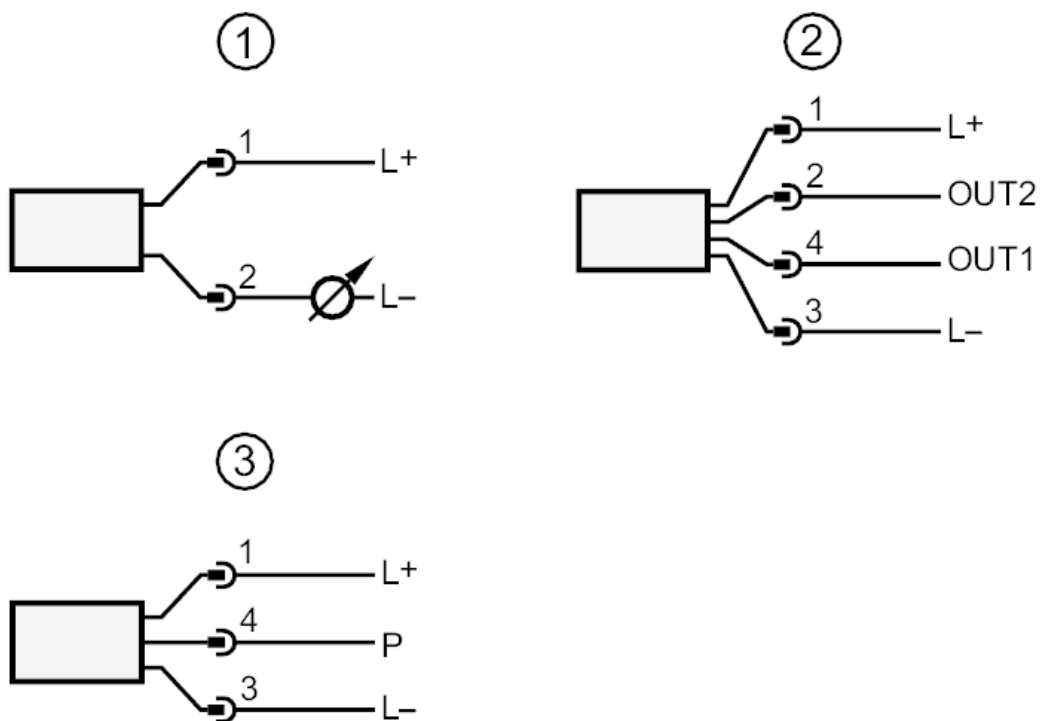
PI-2,5-REA01-MFRKG/US/ IP

Połączenie elektryczne

Konektor: 1 x M12; kodowanie: A; Styki: pozłacane



Podłączenie



- 1 Podłączenie 2-przewodowe
- 2 Podłączenie 3-przewodowe :
- OUT1 Wyjście przełączające
- OUT2 Wyjście przełączające
- wyjście analogowe
- 3 Podłączenie do parametryzacji poprzez IO-Link (P = komunikacja poprzez IO-Link)