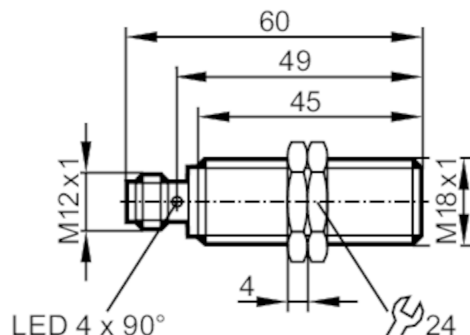




Kompaktowy monitor prędkości

DGK3007BWRKG/IO/US



Cechy produktu

Wykonanie elektryczne	PNP/NPN
Funkcja wyjścia	normalnie otwarte / zamknięte; (parametryzowalna)
Strefa działania [mm]	7
Interfejs komunikacyjny	IO-Link
Obudowa	Obudowa gwintowana
Wymiary [mm]	M18 x 1 / L = 60

Aplikacja

Aplikacja	prosta kontrola obrotów oraz przesunięcia liniowego z wykryciem spadku prędkości poniżej wartości zadanej; zablokowania
-----------	---

Dane elektryczne

Napięcie znamionowe DC [V]	10...30
Pobór prądu [mA]	< 10
Klasa ochrony	III
Zabezpieczenie przed odwrotną polaryzacją	tak

Wyjścia

Wykonanie elektryczne	PNP/NPN
Funkcja wyjścia	normalnie otwarte / zamknięte; (parametryzowalna)
Maks. spadek napięcia wyjścia przełączającego DC [V]	2,5
Prąd obciążenia wyjścia przełączającego DC [mA]	100
Zabezpieczenie przed zwarciami	tak
Zabezpieczenie przed przeciążeniem	tak

Strefa działania

Strefa działania [mm]	7
Regulowany zasięg działania	nie
Gwarantowany zasięg działania [mm]	0...5,67

Zakres pomiaru / nastaw

Zakres ustawień [Imp/min]	5...24000
---------------------------	-----------



Kompaktowy monitor prędkości

DGK3007BWRKG/IO/US

Dokładność / odchylenie		
Współczynnik korekcji	stal: 1 / stal kwasoodporna: 0,7 / mosiądz: 0,5 / aluminium: 0,4 / miedź: 0,3	
Histereza [% z Sr]	10	
Czasy reakcji		
Opóźnienie rozruchu [s]	0...30; (krok: 100 ms; domyślnie: 15 s)	
Maks. częstotliwość tłumienia [Imp/min]	30000	
Interfejsy		
Interfejs komunikacyjny	IO-Link	
Warunki pracy		
Temperatura otoczenia [°C]	-40...85	
Temperatura składowania [°C]	-25...85	
Ochrona	IP 66; IP 67; IP 68; IP 69K	
Testy / dopuszczenia		
EMC	EN 61000-4-2 ESD	4 kV CD / 8 kV AD
	EN 61000-4-3 w.cz. promieniowane	10 V/m
	EN 61000-4-4 Burst	2 kV
	EN 61000-4-6 w. cz. przewodzone	10 V
	EN 55011	klasa B
	EN 60947-5-2	
Odporność na wstrząsy	EN 60068-2-27 Ea	100 g 11 ms pół sinus. 3 wstrząsy w każdym kierunku 3 osi współrzędnych
Odporność na wibracje	DIN EN 60947-5-2	20 g (10...3000 Hz) 50 cykli przemiatania częstotliwości, 1 oktawa na minutę, w 3 osiach
MTTF [lata]		672
Dopuszczenie UL	Dopuszczenie UL numer	A008
Dane mechaniczne		
Waga [g]	48,5	
Obudowa	Obudowa gwintowana	
Montaż	montaż zabudowany	
Wymiary [mm]	M18 x 1 / L = 60	
Opis gwintu	M18 x 1	
Materiał	obudowa: mosiądz pokryty białym brązem; powierzchnia aktywna: PBT kolor pomarańczowy; okno LED: PEI; nakrętki zabezpieczające: mosiądz pokryty białym brązem	
Moment dokręcający [Nm]	25	
Wyświetlacze / elementy robocze		
Wyświetlacz	SIO tryb	
	Wyjście zasilone	4 x LED, kolor żółty
	Tryb IO-Link	
	Target w zasięgu	4 x LED, kolor żółty
	Target poza zasięgiem	4 x LED, kolor żółty miga
Akcesoria		
Dostarczane elementy	nakrętki zabezpieczające: 2	

DI5029



Kompaktowy monitor prędkości

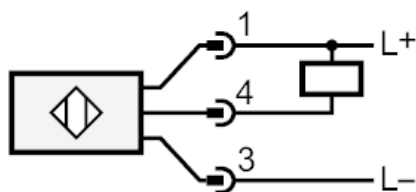
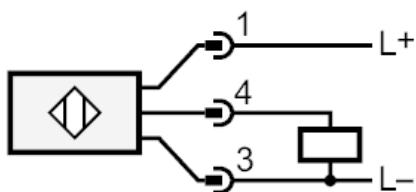
DGK3007BWRKG/IO/US

Połączenie elektryczne

Konektor: 1 x M12; kodowanie: A



Podłączenie



4: OUT / IO-Link