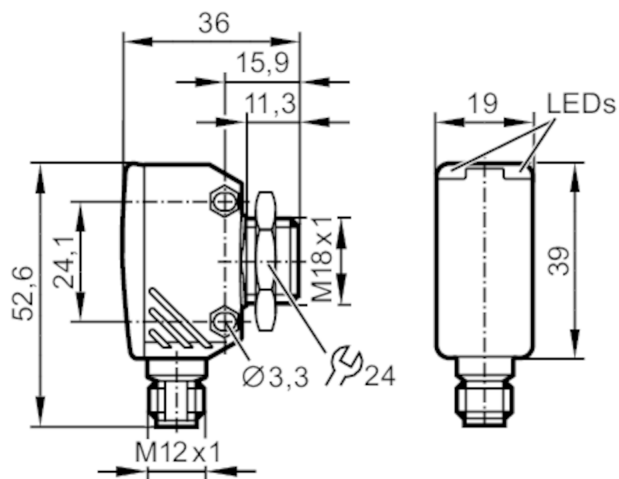


OGP280



Czujnik refleksyjny

OGP-DPKG/US/CUBE



Cechy produktu

Rodzaj światła	światło czerwone
Obudowa	prostopadłościan z gwintem M18

Aplikacja

Konstrukcja	Filtr polaryzacyjny
Zasada działania	Czujnik refleksyjny

Dane elektryczne

Napięcie zasilania [V]	10...30 DC; (supply class 2 zgodnie z cULus)
Napięcie znamionowe izolacji [V]	32
Pobór prądu [mA]	21
Klasa ochrony	III
Zabezpieczenie przed odwrotną polaryzacją	tak
Maks. czas rozruchu [ms]	300
Rodzaj światła	światło czerwone
Długość fali [nm]	662

Wyjścia

Wykonanie elektryczne	PNP
Funkcja wyjścia	tryb ciemno-włącz
Maks. spadek napięcia wyjścia przełączającego DC [V]	2,5
Prąd obciążenia wyjścia przełączającego DC [mA]	200
Częstotliwość przełączania DC [Hz]	1000
Zabezpieczenie przed zwarciami	tak
Typ zabezpieczenia przed zwarciami	impulsowe



Czujnik refleksyjny

OGP-DPKG/US/CUBE

Strefa działania		
Zasięg w odniesieniu do odbłyśnika pryzmatycznego [m]	0,1...4; (Odbłyśnik Ø 80 E20005)	
Maks. średnica plamki światła [mm]	160	
Rozmiary plamki światłnej odnoszą się do	dla maksymalnego zasięgu	
Filtr polaryzacyjny: dostępny	tak	
Interfejsy		
Interfejs komunikacyjny	IO-Link	
Typ transmisji	COM2 (38,4 kBaud)	
IO-Link Revision	1.1	
Norma SDCI	IEC 61131-9	
Profil	Smart Sensor: Device Identification; Device Diagnosis; Teach Channel; Switching Channel	
SIO tryb	tak	
Wymagany typ portu master	A	
Min.czas cyklu procesu [ms]	2,5	
Dane procesowe IO-Link (cykliczne)	Funkcja	długość bajtu
	status urządzenia	4
	informacje o przełączaniu binarnym	1
Funkcje IO-Link (acykliczne)	nazwa przypisana do aplikacji; licznik godzin pracy; licznik cykli przełączania	
Obsługiwane DeviceID	Typ działania	DeviceID
	domyślnie	1134
Uwaga	Więcej informacji można znaleźć w pliku PDF IODD w sekcji „Pliki do pobrania”	
Warunki pracy		
Temperatura otoczenia [°C]	-25...60	
Temperatura składowania [°C]	-40...60	
Ochrona	IP 65; IP 67	
Testy / dopuszczenia		
EMC	EN 60947-5-2	
MTTF [lata]	905	
Dopuszczenie UL	Ta	-25...60 °C
	Typ obudowy	Type 1
	Zasilanie	Class 2
	Numer UL	E174191
Dane mechaniczne		
Waga [g]	58,5	
Obudowa	prostokątna z gwintem M18	
Wymiary [mm]	52,6 x 19 x 36	
Opis gwintu	M18 x 1	
Materiał	cynk odlewany ciśnieniowo; PEI	
Materiał soczewki	PMMA	
Umieszczenie soczewki	soczewki z boku	
Wyświetlacze / elementy robocze		
Wyświetlacz	Stan wyjścia	1 x LED, kolor żółty
	działanie	1 x LED, kolor zielony

OGP280



Czujnik refleksyjny

OGP-DPKG/US/CUBE

Akcesoria

Dostarczane elementy nakrętka zabezpieczająca: 1 x

Uwagi

Uwagi Napięcie eksploatacji "supply class 2" zgodnie z cULus

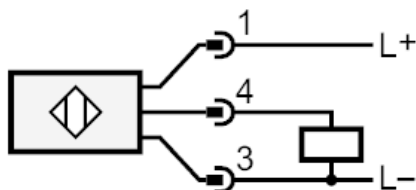
Sztuk w opakowaniu 1 szt.

Połączenie elektryczne

Konektor: 1 x M12; kodowanie: A



Podłączenie



OGP280



Czujnik refleksyjny

OGP-DPKG/US/CUBE

diagramy i wykresy

wykres wzmacnienia

