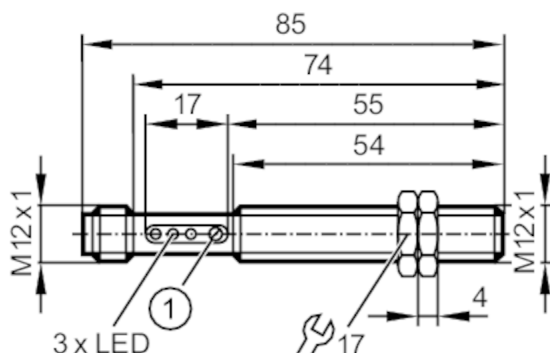




## Czujnik dyfuzyjny

OFB-FPKG/US-100



1 potencjometr



### Cechy produktu

Rodzaj światła	podczerwień
Obudowa	Obudowa gwintowana

### Aplikacja

Konstrukcja	Wyjście diagnostyczne
Zasada działania	Czujnik dyfuzyjny

### Dane elektryczne

Napięcie zasilania [V]	10...36 DC
Pobór prądu [mA]	< 35
Klasa ochrony	II
Zabezpieczenie przed odwrotną polaryzacją	tak
Rodzaj światła	podczerwień
Długość fali [nm]	880

### Wyjścia


Wykonanie elektryczne	PNP
Funkcja wyjścia	tryb światło-włącz/ciemno-włącz; (programowalny)
Maks. spadek napięcia wyjścia przełączającego DC [V]	2,5
Wyjście diagnostyczne	tak
Maks. spadek napięcia wyjścia diagnostycznego [V]	3,5
Maksymalny prąd obciążenia wyjścia diagnostycznego [mA]	10
Prąd obciążenia wyjścia przełączającego DC [mA]	200
Częstotliwość przełączania DC [Hz]	320
Zabezpieczenie przed zwarciami	tak
Typ zabezpieczenia przed zwarciami	impulsowe
Zabezpieczenie przed przeciążeniem	tak

# OF5027

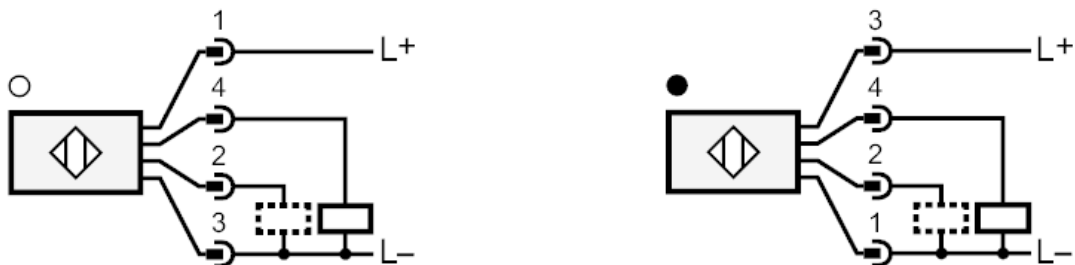


## Czujnik dyfuzyjny

OFB-FPKG/US-100

Strefa działania		
Zasięg [mm]		1...400; (biały papier 200 x 200 mm)
Regulowany zasięg		tak
Maks. średnica plamki światła [mm]		185
Rozmiary plamki światłnej odnoszą się do		dla maksymalnego zasięgu
Warunki pracy		
Temperatura otoczenia [°C]		-25...60
Ochrona		IP 65
Testy / dopuszczenia		
EMC	EN 60947-5-2	
MTTF [lata]		607
Dane mechaniczne		
Waga [g]		40
Obudowa		Obudowa gwintowana
Wymiary [mm]		M12 x 1 / L = 74
Opis gwintu		M12 x 1
Materiał		obudowa: mosiądz pokryty białym brązem
Materiał soczewki		PMMA
Wyświetlacze / elementy robocze		
Wyświetlacz	Stan wyjścia	1 x LED, kolor żółty
	działanie	1 x LED, kolor zielony
	Funkcja	1 x LED, kolor czerwony
Akcesoria		
Dostarczane elementy		nakrętki zabezpieczające: 2 x śrubokręt
Uwagi		
Sztuk w opakowaniu		1 szt.
Połączenie elektryczne		
Konektor: 1 x M12; kodowanie: A		
		

### Podłączenie



### 2 Wyjście diagnostyczne

#### diagramy i wykresy

wykres wzmacnienia

