

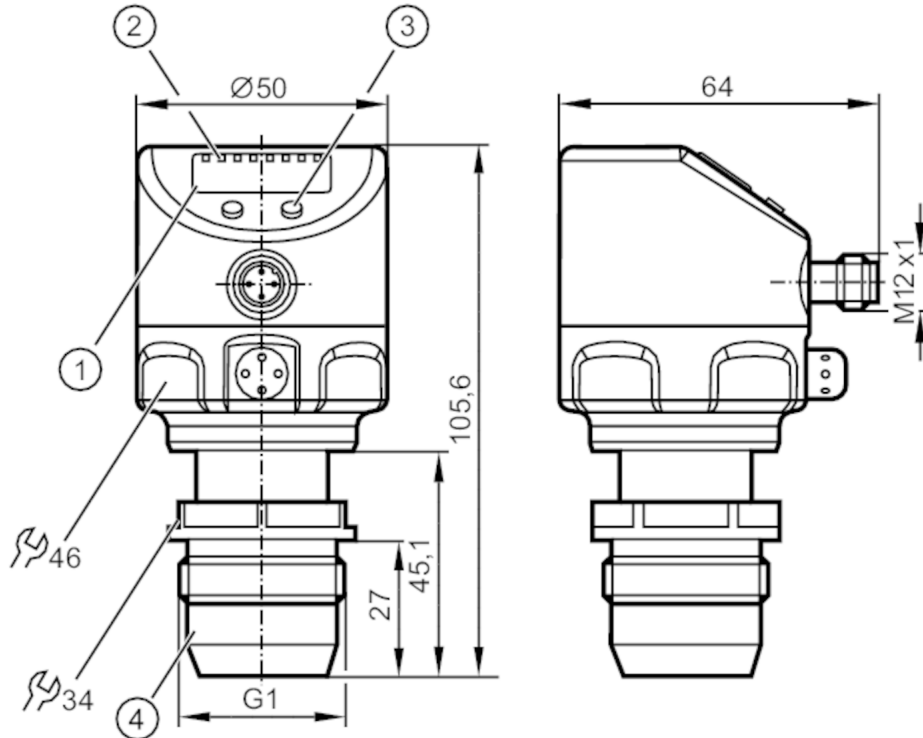


Czujnik ciśnienia z wyświetlaczem i płaską celką pomiarową

PI-025-REA01-MFRKG/US/ IP

Artykuły alternatywne: PI1803

Przy doborze urządzenia alternatywnego prosimy zwrócić uwagę na różne dane techniczne!



- 1 wyświetlacz alfanumeryczny 4-cyfrowy
 - 2 diody LED
 - 3 przycisk do programowania
 - 4 G 1 stożek uszczelniający gwint zewnętrzny
- Uwaga: Urządzenie może być instalowane tylko w przyłączy procesowym dla stożka uszczelniającego G1. Stożek uszczelniający G1 urządzenia nadaje się tylko do adapterów z metalowym ogranicznikiem końcowym.

ACS CE CRN c UL LISTED US EC 1935/2004 EHEDG Tested FCM FDA IO-Link UK CA

Cechy produktu

Liczba wejść i wyjść	Liczba wyjść binarnych: 2; Liczba wyjść analogowych: 1		
Zakres pomiarowy	-1...25 bar	-14,4...362,7 psi	-0,1...2,5 MPa
Przyłącze procesowe	połączenie gwintowane G 1 gwint zewnętrzny stożek uszczelniający Uwaga: Urządzenie może być instalowane tylko w przyłączy procesowym dla stożka uszczelniającego G1.; Stożek uszczelniający G1 urządzenia nadaje się tylko do adapterów z metalowym ogranicznikiem końcowym.		

Aplikacja

Konstrukcja	styki pozłacane		
Aplikacja	montaż zabudowany do przemysłu spożywczego		
Media	Media lepkie i zawiesiny; ciecze i gazy		
Temperatura medium [°C]	-25...125; (145 max. 1h)		
Minimalne ciśnienie niszczące	350 bar	5075 psi	35 MPa
Wytrzymałość na ciśnienie	100 bar	1450 psi	10 Mpa
Odporność na podciśnienie [mbar]	-1000		



Czujnik ciśnienia z wyświetlaczem i płaską celką pomiarową

PI-025-REA01-MFRKG/US/ IP

Rodzaj ciśnienia	ciśnienie względne; próżnia		
MAWP (dla aplikacji zgodnych z CRN) [bar]	60		

Dane elektryczne

Min. rezystancja izolacji [MΩ]	100; (500 V DC)		
Klasa ochrony	III		
Zabezpieczenie przed odwrotną polaryzacją	tak		
Zintegrowana funkcja Watchdog	tak		

2-przewodowy

Napięcie zasilania [V]	20...32 DC		
Pobór prądu [mA]	3,6...21		
Czas rozruchu [s]	1		

3-przewodowy

Napięcie zasilania [V]	18...32 DC		
Pobór prądu [mA]	< 45		
Czas rozruchu [s]	0,5		

Wejścia / wyjścia

Liczba wejść i wyjść	Liczba wyjść binarnych: 2; Liczba wyjść analogowych: 1		
----------------------	--	--	--

Wyjścia

Łączna liczba wyjść	2		
Sygnal wyjściowy	sygnal przełączający; sygnal analogowy; IO-Link; (konfigurowalne)		
Wykonanie elektryczne	PNP/NPN		
Liczba wyjść binarnych	2		
Funkcja wyjścia	normalnie otwarte / zamknięte; (parametryzowalna)		
Liczba wyjść analogowych	1		
Analogowe wyjście prądowe [mA]	4...20, odwracalny; (skalowany)		
Zabezpieczenie przed zwarciami	tak		
Typ zabezpieczenia przed zwarciami	impulsowe		
Zabezpieczenie przed przeciążeniem	tak		

2-przewodowy

Maks. obciążenie [Ω]	300		
----------------------	-----	--	--

3-przewodowy

Maks. spadek napięcia wyjścia przełączającego DC [V]	2		
Prąd obciążenia wyjścia przełączającego DC [mA]	250		
Częstotliwość przełączania DC [Hz]	125		
Maks. obciążenie [Ω]	(U _b - 10 V) / 20 mA		

Zakres pomiaru / nastaw

Zakres pomiarowy	-1...25 bar	-14,4...362,7 psi	-0,1...2,5 MPa
Punkt przełączania SP	-0,96...25 bar	-13,8...362,7 psi	-0,096...2,5 MPa



Czujnik ciśnienia z wyświetlaczem i płaską celką pomiarową

PI-025-REA01-MFRKG/US/ IP

Punkt resetu rP	-1...24,96 bar	-14,4...362,1 psi	-0,1...2,496 MPa
Wyjście analogowe / dolna wartość	-1...18,74 bar	-14,4...271,8 psi	-0,1...1,874 MPa
Wyjście analogowe / górna wartość	5,24...25 bar	76,2...362,7 psi	0,524...2,5 MPa
W krokach co	0,02 bar	0,3 psi	0,002 MPa
Ustawienia fabryczne		SP1 = 6,24 bar	rP1 = 5,74 bar
		SP2 = 18,74 bar	rP2 = 18,24 bar
		ASP = 0,00 bar	AEP = 25,00 bar

Dokładność / odchylenie

Dokładność punktu przełączania [% zakresu]	< ± 0,2; (Turn down 1:1)
Powtarzalność [% zakresu]	< ± 0,1; (z wahaniami temperatury < 10 K; Turn down 1:1)
Odchyłka od charakterystyki [% zakresu]	< ± 0,2; (Turn down 1:1, liniowość uwzględniająca histerezę i powtarzalność, ustawienie wartości granicznej według normy DIN EN IEC 62828-1)
Odchylenie liniowości [% zakresu]	< ± 0,15; (Turn down 1:1)
Odchylenie histerezy [% zakresu]	< ± 0,15; (Turn down 1:1)
Stabilność długotrwała [% zakresu]	< ± 0,1; (Turn down 1:1; na rok)
Współczynnik temperaturowy punktu zerowego [% na zakres 10 K]	< ± 0,05; (0...70 °C)
Współczynnik temperaturowy zakresu [% na zakres 10 K]	< ± 0,15; (0...70 °C)

Czasy reakcji

Tłumienie wartości procesowej dAP [s]	0...30
Tłumienie wyjścia analogowego dAA [s]	0,01...99,99
2-przewodowy	
Czas odpowiedzi skokowej wyjścia analogowego [ms]	45
3-przewodowy	
Minimalny czas odpowiedzi wyjścia przełączającego (dAP) [ms]	3
Czas odpowiedzi skokowej wyjścia analogowego [ms]	7

Interfejsy

Interfejs komunikacyjny	IO-Link
Typ transmisji	COM2 (38,4 kBAud)
IO-Link Revision	1.0
Profil	brak Profilu
SIO tryb	tak
Wymagany typ portu master	A
Ilość danych analogowych	1



Czujnik ciśnienia z wyświetlaczem i płaską celką pomiarową

PI-025-REA01-MFRKG/US/ IP

Ilość danych binarnych		2
Min.czas cyklu procesu [ms]		2,3
Obsługiwane DeviceID	Typ działania	DeviceID
	domyślnie	156

Warunki pracy

Temperatura otoczenia [°C]		-25...80
Temperatura składowania [°C]		-40...100
Ochrona		IP 67; IP 68; IP 69K

Testy / dopuszczenia

EMC	EN 61000-4-2 ESD	4 kV CD / 8 kV AD
	EN 61000-4-3 w.cz. promieniowane	10 V/m
	EN 61000-4-4 Burst	2 kV
	EN 61000-4-5 Surge	0,5/1 kV
	EN 61000-4-6 w. cz. przewodzone	10 V
Odporność na wstrząsy	DIN IEC 68-2-27	50 g (11 ms)
Odporność na wibracje	DIN IEC 68-2-6	20 g (10...2000 Hz)
MTTF [lata]		148,85
Uwaga dotycząca dopuszczeń	certyfikat testów fabrycznych dostępny do pobrania ze strony www.factory-certificate.ifm	

Dane mechaniczne

Waga [g]		378
Materiał	stal nierdzewna (1.4404 / 316L); FKM; PTFE; PBT; PEI; PFA	
Materiały części w kontakcie z medium	ceramika (99,9 % Al ₂ O ₃); stal kwasoodporna (1.4435 / 316L); charakterystyka powierzchniowa: Ra < 0,4 / Rz 4; PTFE	
Min. liczba cykli ciśnienia		100 milionów
Przyłącze procesowe	połączenie gwintowane G 1 gwint zewnętrzny stożek uszczelniający Uwaga: Urządzenie może być instalowane tylko w przyłączy procesowym dla stożka uszczelniającego G1.; Stożek uszczelniający G1 urządzenia nadaje się tylko do adapterów z metalowym ogranicznikiem końcowym.	

Wyświetlacz / elementy robocze

Wyświetlacz	Jednostka wyświetlana	LED, kolor zielony
	Stan wyjścia	LED, kolor żółty
	Wyświetlanie funkcji	wyświetlacz alfanumeryczny, 4-cyfrowy
	Wartość mierzona	wyświetlacz alfanumeryczny, 4-cyfrowy
Jednostka wyświetlana		bar; psi; MPa; % zakresu

Uwagi

Sztuk w opakowaniu		1 szt.
--------------------	--	--------

Połączenie elektryczne

Konektor: 1 x M12; kodowanie: A; Styki: połączane

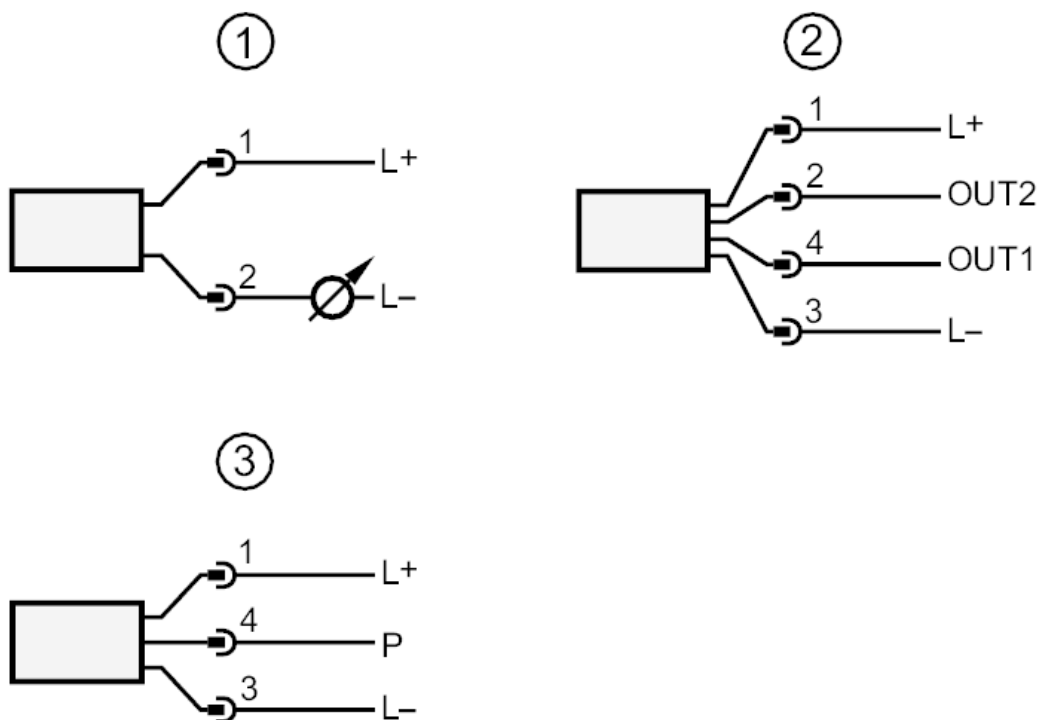




Czujnik ciśnienia z wyświetlaczem i płaską celką pomiarową

PI-025-REA01-MFRKG/US/ IP

Podłączenie



- 1 Podłączenie 2-przewodowe
- 2 Podłączenie 3-przewodowe :
- OUT1 Wyjście przełączające
- OUT2 Wyjście przełączające
- wyjście analogowe
- 3 Podłączenie do parametryzacji poprzez IO-Link (P = komunikacja poprzez IO-Link)