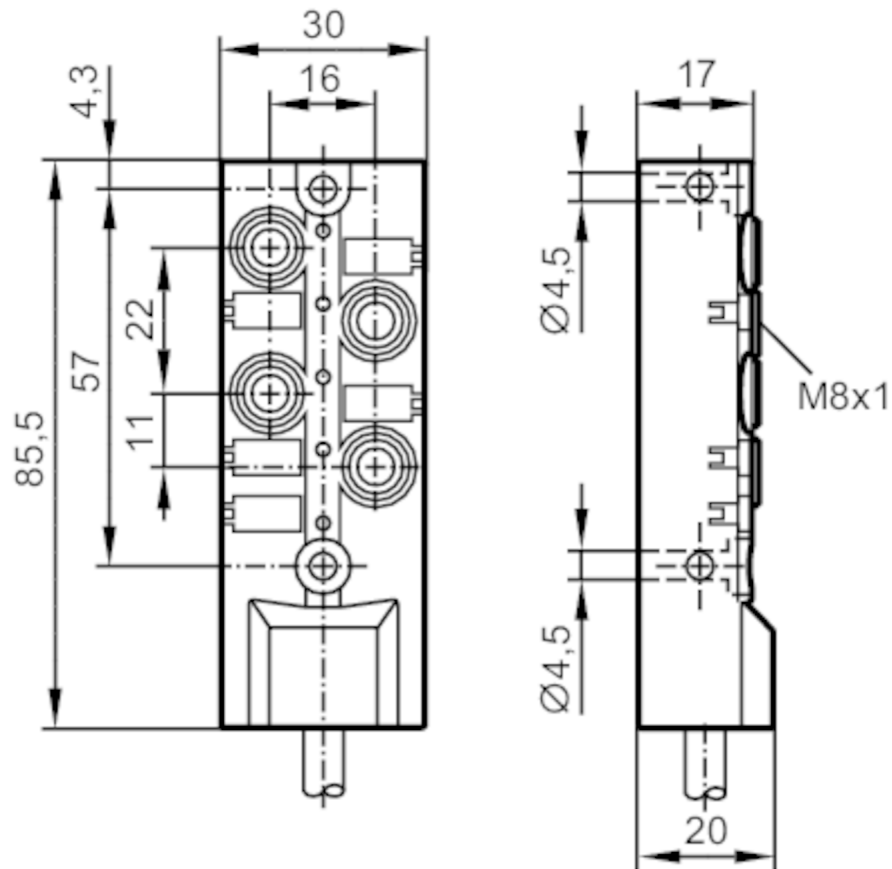




Rozdzielacze

ZDO4F035MSJ0010H10



Aplikacja

| | |
|-------------|---|
| Konstrukcja | Bezhalogenu; styki pozłacane; możliwość stosowania z łańcuchami kablowymi |
|-------------|---|

Dane elektryczne

| | | |
|---------------------------------------|-----|--|
| Napięcie zasilania | [V] | 10...30 DC; (supply class 2 zgodnie z cULus) |
| Klasa ochrony | | III |
| Maks. prąd obciążenia na moduł / slot | [A] | 2 |
| Maks. całkowity prąd obciążenia | [A] | 6 |

Wyjścia

| | |
|-----------------------|-----|
| Wykonanie elektryczne | NPN |
|-----------------------|-----|

Warunki pracy

| | | |
|----------------------------|------|---------------------|
| Temperatura otoczenia | [°C] | -25...80 |
| Temperatura w czasie pracy | [°C] | -5...60 |
| Ochrona | | IP 65; IP 67; IP 68 |

Dane mechaniczne

| | | |
|----------|-----|-----------------------------|
| Waga | [g] | 648,5 |
| Materiał | | PBT-GF20; mosiądz niklowany |



Rozdzielacze

ZDO4F035MSJ0010H10

| | | |
|---|--|--|
| Odlewany materiał obudowy | PBT-GF 20 / mosiądz, niklowany | |
| Liczba portów rozdzielacza | 4 | |
| Typ złącza | M8 | |
| Możliwość stosowania z łańcuchami kablowymi | tak | |
| Możliwość stosowania z łańcuchami kablowymi | Promień zgięcia przy zastosowaniu łańcucha kablowego | min. 10 x średnica kabla |
| | Prędkość przesuwu | max. 3,3 m/s dla długości poziomej drogi przesuwu 5 m i max. przyspieszenia 5 m/s ² |
| | Cykle zginania | > 5 Mio. |
| | Odkształcenie przy skręcaniu | ± 180 °/m |

Wyświetlacze / elementy robocze

| | | |
|-------------|--------------|------------------------|
| Wyświetlacz | Stan wyjścia | 4 x LED, kolor żółty |
| | działanie | 1 x LED, kolor zielony |

Akcesoria

| | | |
|------------------------|--|--|
| Akcesoria (opcjonalne) | Adapter do montażu na szynę DIN.: E73006 | |
| | Osłona: M8, E73005 | |

Uwagi

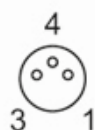
| | |
|--------------------|--------|
| Sztuk w opakowaniu | 1 szt. |
|--------------------|--------|

Połączenie elektryczne

Przewód: 10 m, PUR, Bezhalogenu, czarny, Ø 6,4 mm; 4 x 0,34 mm² (43 x Ø 0,1 mm) + 2 x 0,75 mm² (21 x Ø 0,2 mm)

Połączenie elektryczne - otwór

Konektor: 4 x M8; kodowanie: A; Materiał obudowy: PBT-GF 20 / mosiądz, niklowany; Styki: pozłacane

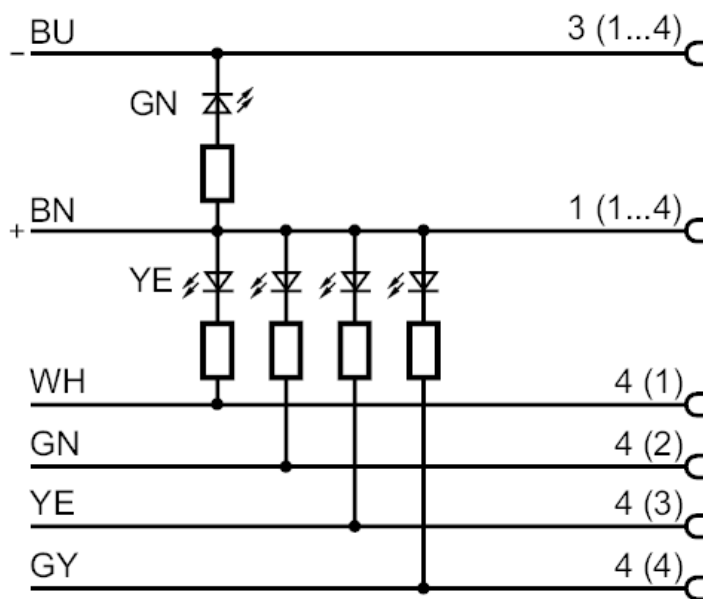




Rozdzielacze

ZDO4F035MSJ0010H10

Podłączenie



| | |
|------|---------------|
| | Kolory żył : |
| BN = | brązowy |
| BU = | niebieski |
| GN = | kolor zielony |
| GY = | szary |
| WH = | biały |
| YE = | kolor żółty |