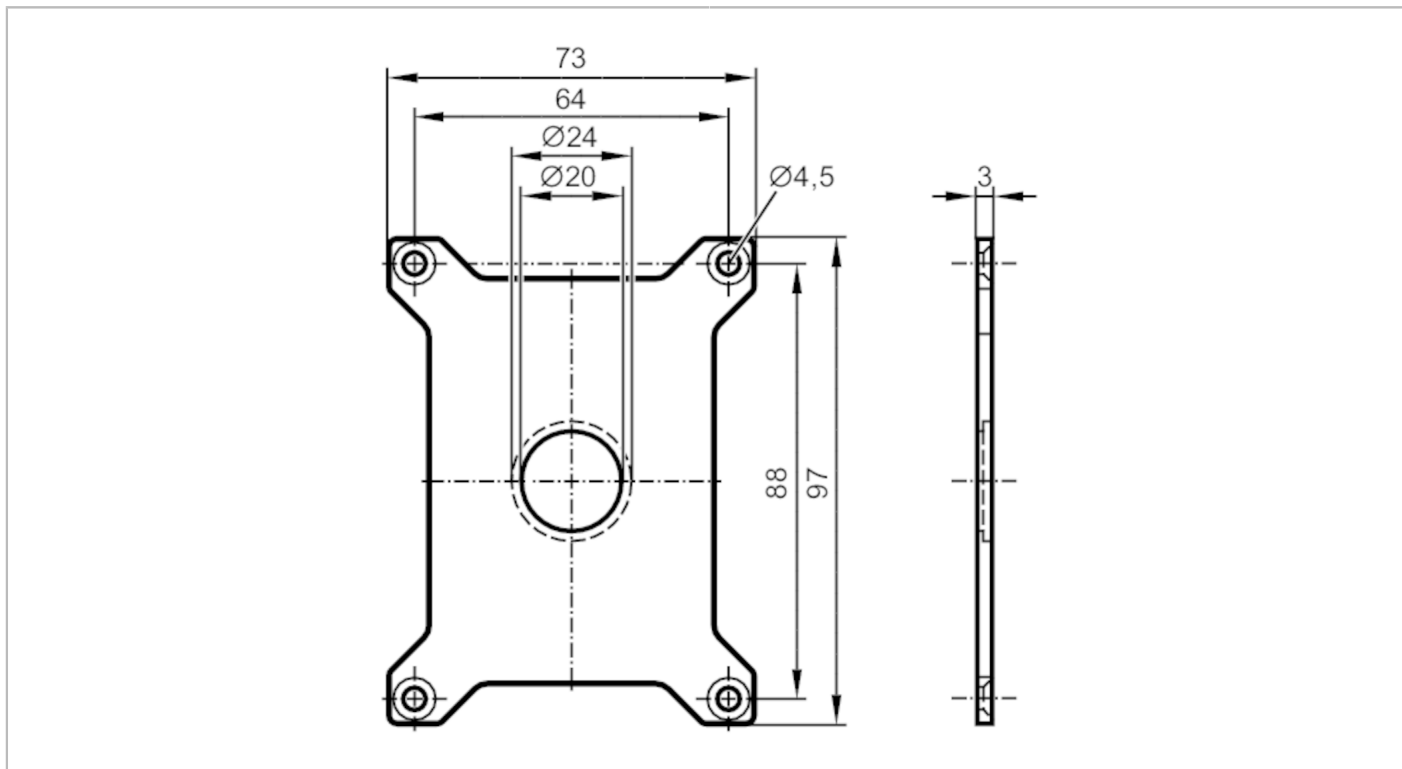


# E80336



## Wspornik montażowy

Mounting Device/ ANT600/ B



### Dane mechaniczne

Waga	[g]	120,7
Materiał		stal nierdzewna (1.4301 / 304)

### Uwagi

Sztuk w opakowaniu	1 szt.
--------------------	--------