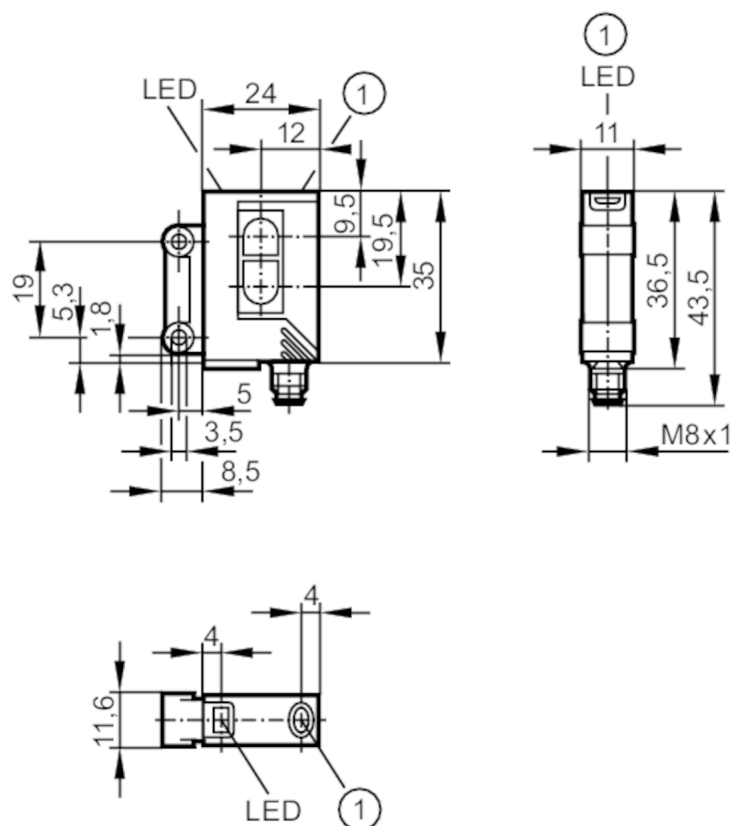




Laserowy czujnik dyfuzyjny

OJHLFPKG/FO/AS



- 1 przycisk
Odbiornik w górnej soczewce
Nadajnik w dolnej soczewce



Cechy produktu

Rodzaj światła	światło czerwone
Klasa ochrony laserowej	1
Obudowa	prostopadłościan

Aplikacja

Konstrukcja	Tłumienie tła
Zasada działania	Czujnik dyfuzyjny

Dane elektryczne

Napięcie zasilania	[V]	10...30 DC
Pobór prądu	[mA]	13
Klasa ochrony		III
Zabezpieczenie przed odwrotną polaryzacją		tak
Rodzaj światła		światło czerwone
Długość fali	[nm]	650
Typ. czas życia	[h]	50000



Laserowy czujnik dyfuzyjny

OJHLFPKG/FO/AS

Wyjścia	
Wykonanie elektryczne	PNP
Funkcja wyjścia	tryb światło-włącz/ciemno-włącz; (programowalny)
Maks. spadek napięcia wyjścia przełączającego DC [V]	2,5
Prąd obciążenia wyjścia przełączającego DC [mA]	200
Częstotliwość przełączania DC [Hz]	1000
Zabezpieczenie przed zwarciami	tak
Typ zabezpieczenia przed zwarciami	impulsowe
Zabezpieczenie przed przeciążeniem	tak
Strefa działania	
Zasięg [mm]	15...200; (biały papier 200 x 200 mm 90% reemisji)
Regulowany zasięg	tak
Średnica najmniejszego wykrywalnego obiektu [mm]	2
Maks. szerokość plamki świetlnej [mm]	2
Maks. wysokość plamki światła [mm]	1
Tłumienie tła: dostępne	tak
Warunki pracy	
Temperatura otoczenia [°C]	-10...60
Ochrona	IP 67
Testy / dopuszczenia	
EMC	EN 60947-5-2
Klasa ochrony laserowej	1
Uwagi dotyczące ochrony lasera	Uwaga: światło laserowe klasa laserowa: 1 EN / IEC60825-1:2007 EN / IEC60825-1:2014 Zgodnie z 21 CFR 1040 z wyjątkiem odchyień zgodnie z ostrzeżeniem o laserze nr 50, z czerwca 2007.
MTTF [lata]	501
Dane mechaniczne	
Waga [g]	41
Obudowa	prostokątność
Wymiary [mm]	35 x 24 x 11
Materiał	obudowa: ABS; okno LED: SEPS; przycisk: SEPS
Materiał soczewki	PMMA
Umieszczenie soczewki	soczewki od frontu



Laserowy czujnik dyfuzyjny

OJHLFPKG/FO/AS

Wyświetlacze / elementy robocze

Wyświetlacz	Stan wyjścia	1 x LED, kolor żółty
	działanie	1 x LED, kolor zielony
Blokada elektroniczna		tak

Akcesoria

Dostarczane elementy		Śruby mocujące: 2
		podkładki sprężyste: 2
		Nakrętki: 2

Uwagi

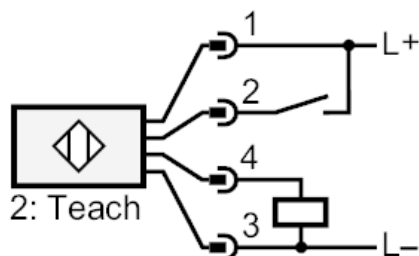
Uwagi	Napięcie eksploatacji "supply class 2" zgodnie z cULus
Sztuk w opakowaniu	1 szt.

Połączenie elektryczne

Konektor: 1 x M8; kodowanie: A



Podłączenie



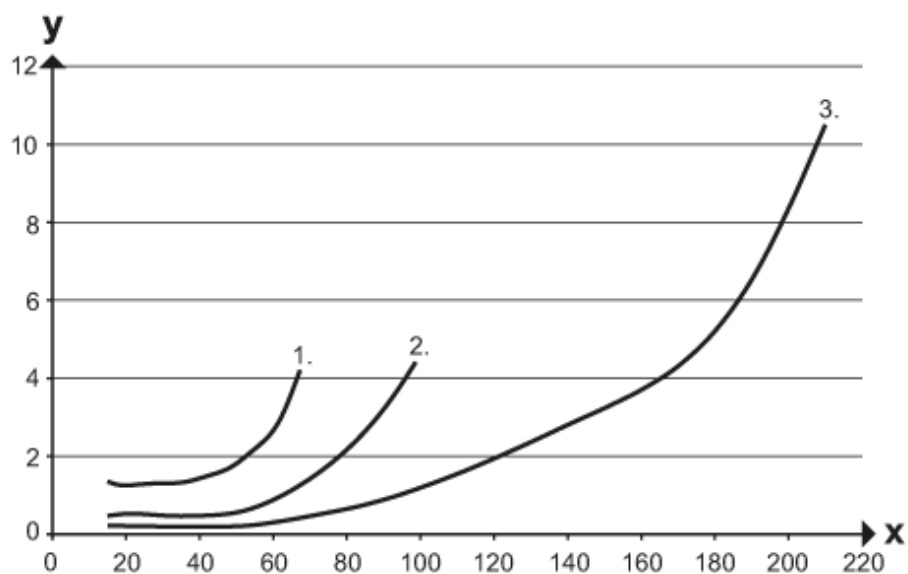
2 Teach

diagramy i wykresy



- a: czujnik
 b: obiekt
 c: tło
 x: odległości czujnik/obiekt [mm]
 y: min. odległość obiekt/tło [mm]

Wykres dokładności



- x: odległości czujnik/obiekt [mm]
 y: min. odległość obiekt/tło [mm]
 1 = obiekt czarny (6 % reemisji) , \$Hintergrund_weiss_90_Remission
 2 = obiekt szary (18% reemisji) , \$Hintergrund_weiss_90_Remission
 3 = obiekt biały (90% reemisji) , \$Hintergrund_weiss_90_Remission