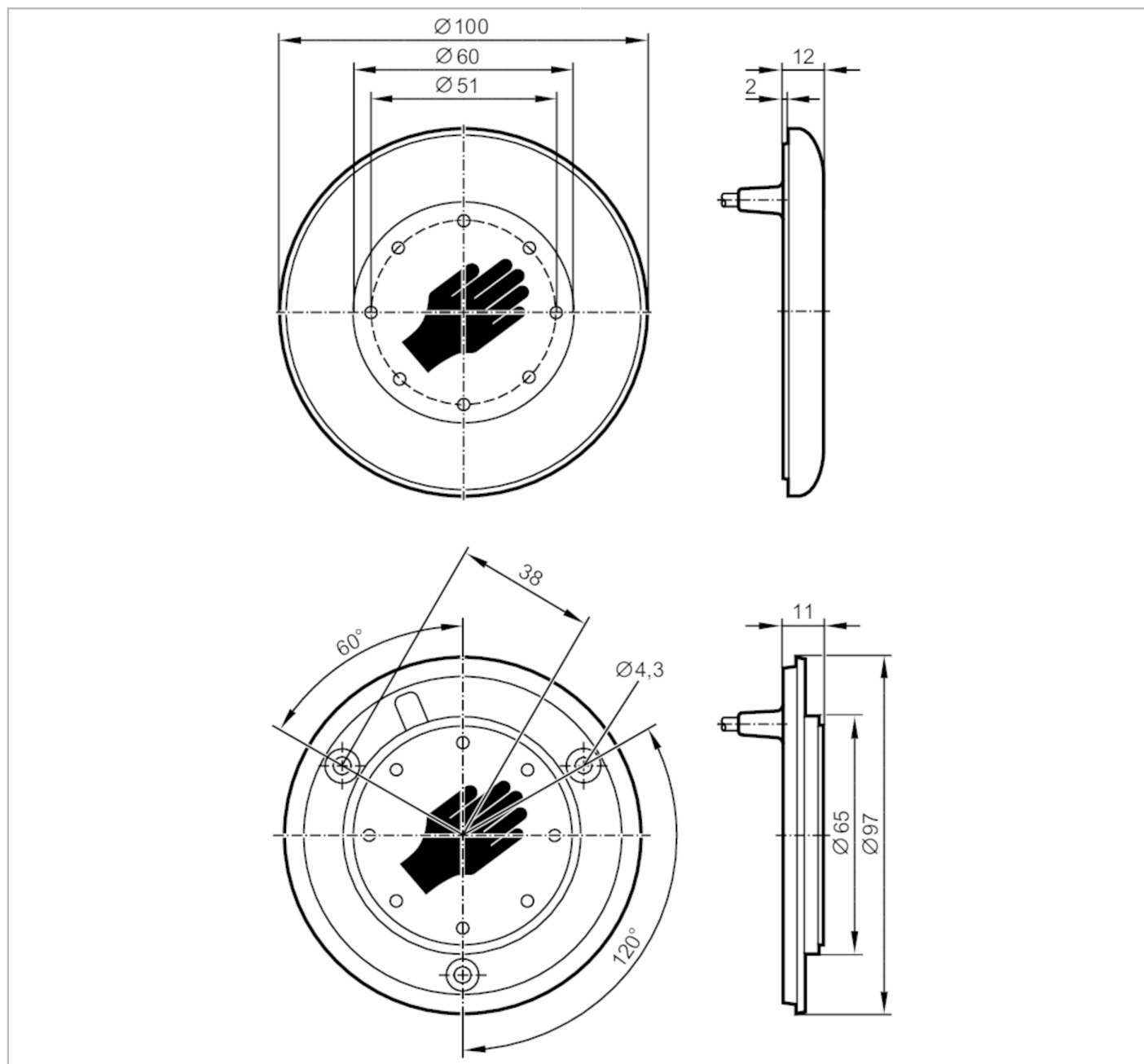


KT5009



Pojemnościowy czujnik dotykowy

KTRDHMKGRBPKG/AM/2M



Cechy produktu

Wykonanie elektryczne	PNP
Funkcja wyjścia	normalnie otwarte
Wymiary [mm]	Ø 100 / L = 11

Aplikacja

Zasada działania	dynamiczny
------------------	------------

Dane elektryczne

Napięcie zasilania [V]	12...30 DC
Pobór prądu [mA]	30
Klasa ochrony	III

KT5009



Pojemnościowy czujnik dotykowy

KTRDHMKGRBPKG/AM/2M

Zabezpieczenie przed odwrotną polaryzacją		tak
Maks. czas rozruchu	[ms]	500

Wyjścia

Wykonanie elektryczne		PNP
Funkcja wyjścia		normalnie otwarte
Prąd obciążenia wyjścia przełączającego DC	[mA]	200
Zabezpieczenie przed zwarcie		tak
Zabezpieczenie przed przeciążeniem		tak
Długość sygnału wyjściowego	[ms]	300

Czasy reakcji

Czas odpowiedzi	[ms]	35
-----------------	------	----

Warunki pracy

Temperatura otoczenia	[°C]	-40...85
Ochrona		IP 67; IP 69K; (od czola)

Testy / dopuszczenia

MTTF	[lata]	419
------	--------	-----

Dane mechaniczne

Waga	[g]	160,5
Wymiary	[mm]	Ø 100 / L = 11
Materiał		powierzchnia aktywna: PA Grilamid TR 90UV przezroczysty; obudowa: PC/ABS czarny; Kolorowy pierścień: PC/ABS kolor zielony

Wyświetlacze / elementy robocze

Wyświetlacz	Stan wyjścia	8 x LED, kolor czerwony
	Funkcja	8 x LED, kolor zielony może być wyzwalone

Akcesoria

Akcesoria (opcjonalne)		Pierścienie zewnętrzne w różnych kolorach
------------------------	--	---

Uwagi

Sztuk w opakowaniu		1 szt.
--------------------	--	--------

KT5009



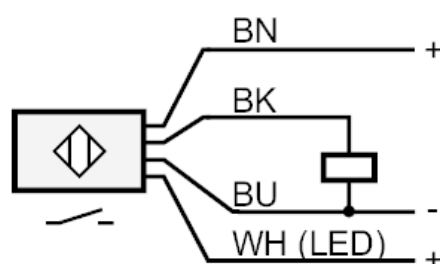
Pojemnościowy czujnik dotykowy

KTRDHMKGRBPKG/AM/2M

Połączenie elektryczne

Przewód: 2 m, PUR

Podłączenie



Kolory żył :

BK = czarny
BN = brązowy
BU = niebieski
WH = biały