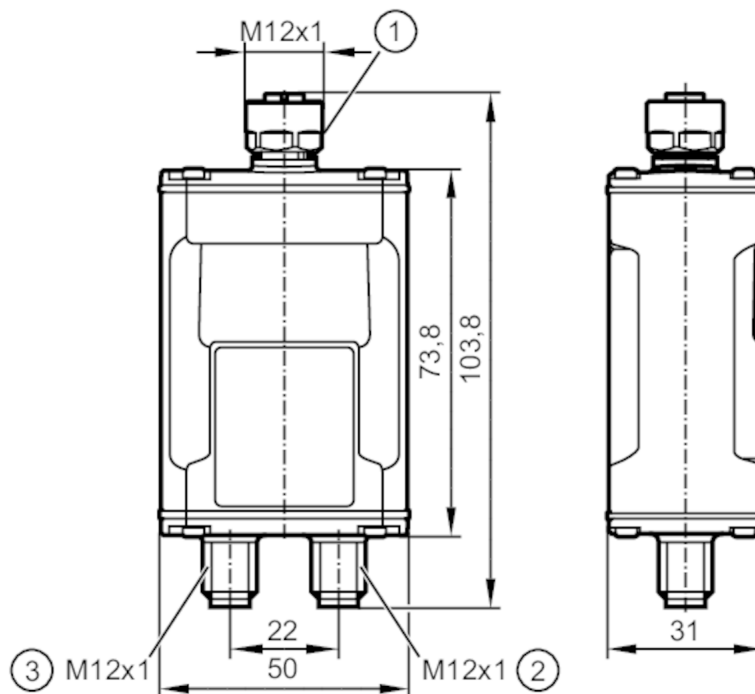




Interfejs IO-Link

SET AL1060 IO-Link Master USB

produkt dostarczamy z oprogramowaniem do parametryzacji moneo configure SA



- 1 IO-Link
- 2 AUX
- 3 USB

Aplikacja

Aplikacja ustawianie parametrów i analiza urządzeń

Dane elektryczne

Napięcie znamionowe DC	[V]	5; (USB)
Pobór prądu	[mA]	< 1100; (USB)
Klasa ochrony		III
Zasilanie czujnika		24 V DC

Zasilanie czujnika - AUX

Obciążalność na port [A] 0,65

Zasilanie czujnika - USB

Obciążalność na port [A] 0,15

Wejścia / wyjścia

Liczba wejść i wyjść Liczba wejść binarnych: 2; Liczba wyjść binarnych: 2

Wejścia

Liczba wejść binarnych		2; (port IO-Link Class A : 1 x 2)
Poziom przełączania Wysoki	[V]	11...30
Poziom przełączania Niski	[V]	0...5
Cyfrowe wejścia zabezpieczone przed zwarciem		tak

ZZ1060



Interfejs IO-Link

SET AL1060 IO-Link Master USB

Wyjścia		
Liczba wyjść binarnych	2; (port IO-Link Class A: 1 x 2)	
Maks. prąd obciążenia na wyjście [mA]	150	
Zabezpieczenie przed zwarcieniem	tak	
Interfejsy		
Interfejs komunikacyjny	IO-Link; USB	
Liczba interfejsów USB	1	
IO-Link Master		
Typ transmisji	COM1 (4,8 kBaud); COM2 (38,4 kBaud); COM3 (230,4 kBaud)	
IO-Link Revision	1.1	
Liczba portów klasy A	1	
USB		
Wersja	USB 2.0	
Warunki pracy		
Temperatura otoczenia [°C]	-25...50	
Temperatura składowania [°C]	-25...85	
Maks. wilgotność względna powietrza [%]	90	
Ochrona	IP 65; IP 67	
Testy / dopuszczenia		
EMC	DIN EN 61000-6-2	
	DIN EN 61000-6-4	
Odporność na wstrząsy	DIN EN 60068-2-27	
Odporność na wibracje	DIN EN 60068-2-64	
	DIN EN 60068-2-6	
Dane mechaniczne		
Waga [g]	388,3	
Materiał	obudowa: PA; Gniazdo: PA; nakrętka zabezpieczająca: mosiądz niklowany	
Materiał uszczelnienia	FKM	
Wyświetlacze / elementy robocze		
Wyświetlacz	PWR	1 x LED, zielony/czerwony Zasilanie
	IO-Link	1 x LED, zielony/czerwony komunikacja
	DI/DO	1 x LED, kolor pomarańczowy cyfrowe wejście / wyjście
Akcesoria		
Dostarczane elementy	Konwerter USB IO-Link Master: 1, AL1060	
	Przewód łączeniowy: 1 m, M12 kodowanie A, EVC012	
	przewód USB: 1 m, M12 kodowanie B, E12689	
	Oprogramowanie do parametryzacji: moneo configure SA, QMP010	
Akcesoria (opcjonalne)	Zasilacz impulsowy 24 V DC: M12 kodowanie A, E80121	
Uwagi		
Sztuk w opakowaniu	1 szt.	



Interfejs IO-Link

SET AL1060 IO-Link Master USB

Połączenie elektryczne - AUX

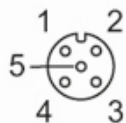
Konektor: M12; kodowanie: A



- | | |
|----|--------------|
| 1: | + 24 V DC US |
| 2: | nieużywany |
| 3: | GND US |
| 4: | nieużywany |

Połączenie elektryczne - IO-Link

Konektor: M12; kodowanie: A; uszczelnienie: FKM



- | | |
|----|---------------------------|
| 1: | Zasilanie czujnika US L+ |
| 2: | cyfrowe wejście / wyjście |
| 3: | Zasilanie czujnika US L- |
| 4: | IO-Link (C/Q) |
| 5: | nieużywany |

Połączenie elektryczne - USB

; kodowanie: B



- | | |
|----|---------------|
| 1: | VBUS + 5 V DC |
| 2: | Data - |
| 3: | Data + |
| 4: | GND |