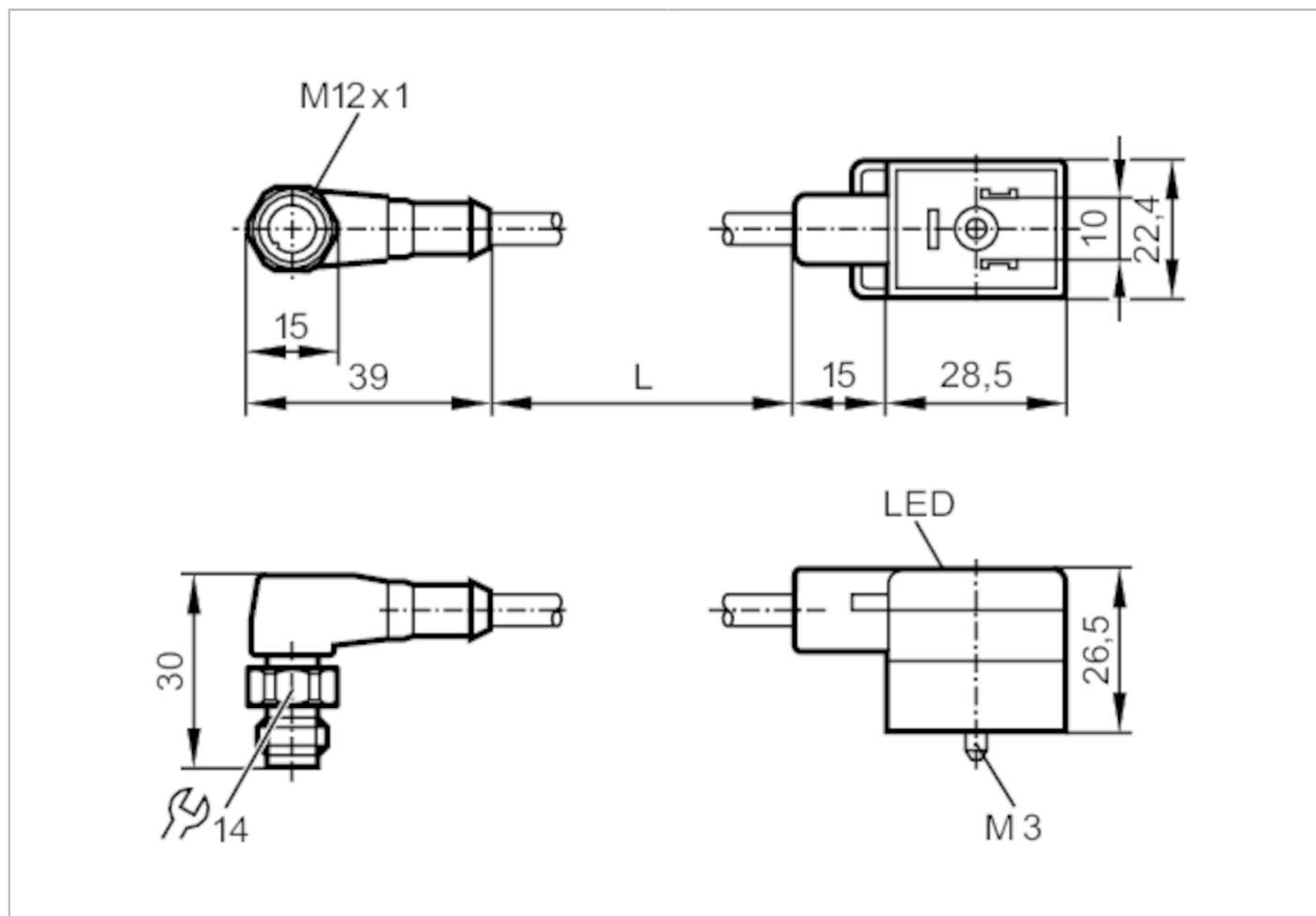


# E70143



## Przewód łączeniowy z wtyczką zaworową

VVDAB031--S00,3A03STAH030VAS



<b>Aplikacja</b>		
Konstrukcja	Bezhalogenu	
<b>Dane elektryczne</b>		
Napięcie zasilania [V]	< 24 AC/DC	
<b>Warunki pracy</b>		
Temperatura otoczenia [°C]	-25...90	
Ochrona	IP 67	
<b>Dane mechaniczne</b>		
Waga [g]	58,7	
Wymiary [mm]	30 x 15 x 39	
Materiał	PUR	
Odlewany materiał obudowy	PUR	
Materiał nakrętki	stal nierdzewna (1.4404 / 316L)	
<b>Wyświetlacze / elementy robocze</b>		
Wyświetlacz	Stan wyjścia	1 x LED, kolor żółty
<b>Akcesoria</b>		
Dostarczane elementy	śruba	powierzchnia do opisu

# E70143



## Przewód łączeniowy z wtyczką zaworową

VVDAB031--S00,3A03STAH030VAS

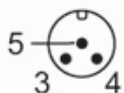
### Uwagi

Sztuk w opakowaniu

1 szt.

### Połączenie elektryczne - wtyk

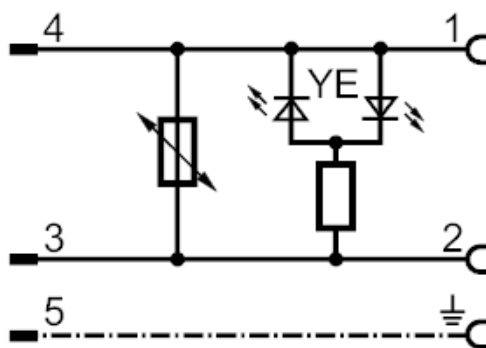
Konektor: 1 x M12, kątowy; kodowanie: A; Materiał obudowy: PUR; Nakrętka: stal nierdzewna (1.4404 / 316L)



### Połączenie elektryczne

Przewód: 0,3 m, PUR, Bezhalogenu, czarny,  $\varnothing$  5,5 mm; 3 x 0,5 mm<sup>2</sup> (16 x  $\varnothing$  0,2 mm)

### Podłączenie



### Połączenie elektryczne - Gniazdo

Konektor: 1 x zawór typ B DIN, kątowy; Materiał obudowy: PUR; Nakrętka: stal nierdzewna (1.4404 / 316L)

