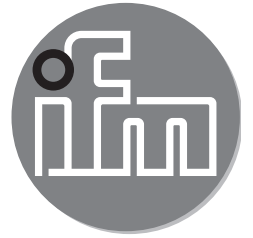




ifm electronic



**Bedienungsanleitung
Operating instructions
Notice d'utilisation**

AS interface

AS-i AirBox

AC5246

AC5249

Sachnr. 7390640/00 05/2007

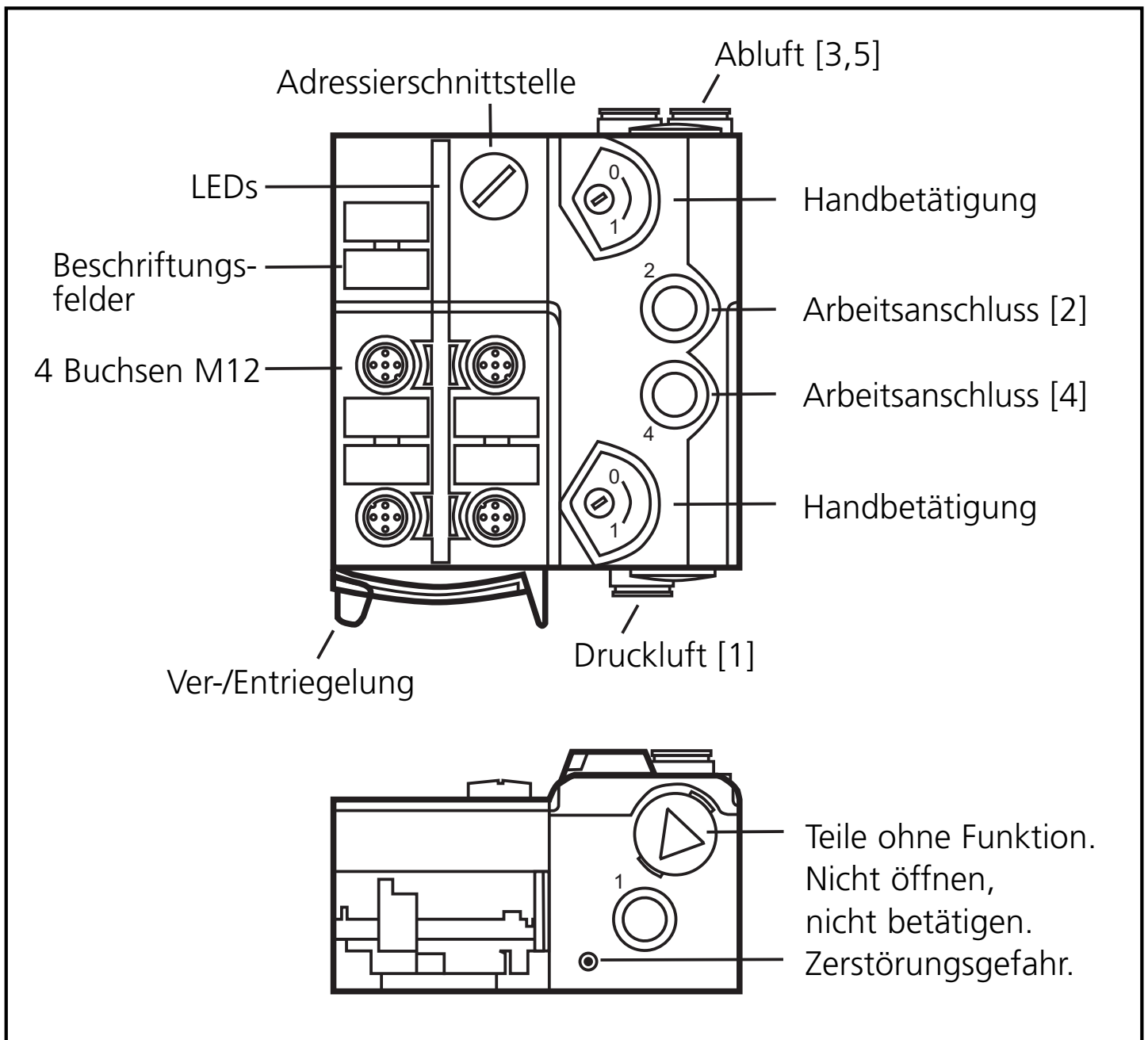


Bestimmungsgemäße Verwendung

- maximale Anzahl von Modulen pro Master: 62
- AS-Interface Version 3.0, abwärtskompatibel
- Verbindung mit Pneumatik-System über Schlauchsteckverbinder, außenkalibriert nach CETOP-Norm RP 54 P
- Betriebsdruckbereich 3...8 bar

Der Betrieb außerhalb des angegebenen Betriebsdruckbereiches oder die Verwendung falsch aufbereiteter Druckluft kann zu dauerhaften Undichtigkeiten oder irreparablen Beschädigungen der pneumatischen Bauelemente und zu Fehlfunktionen führen.

Bedien- und Anzeigeelemente



Montage

Hinweise zur Montage ab Seite 26

Adressieren

Auslieferungsadresse ist 0.

Adressieren mit dem Adressiergerät AC1144

Das Modul kann über die implementierte Adressierschnittstelle mit dem Adressierkabel (E70213) im montierten und verdrahteten Zustand adressiert werden.

Wird ein Slave mit dem erweiterten Adressmodus in Kombination mit einem Master der 1. Generation (Version 2.0) eingesetzt, muss der Parameter P3=1 und das Ausgangsbit D3=0 sein*. Das Ausgangsbit D3 und das Parameterbit P3 dürfen nicht genutzt werden.

* Defaulteinstellung

Wird ein Slave mit dem erweiterten Adressmodus in Kombination mit einem Master der 1. Generation (Version 2.0) eingesetzt, muss diesem Slave eine Adresse zwischen 1A und 31A zugewiesen werden.

Elektrischer Anschluss

Verbinden Sie die Anschlussstecker der Sensoren mit den M12-Buchsen.

Nicht benutzte Buchsen mit Verschlusskappen (E73004)*, Adressierbuchse mit beigelegter Verschlusskappe verschließen. Anzugsdrehmoment jeweils 0,6...0,8 Nm.

Um die Schutzart IP 67 zu gewährleisten, müssen Sie außerdem

- die Flachkabelenddichtung (E70413)* montieren, wenn sich das Modul am Ende des Kabelstrangs befindet
- die Abluft über den Schlauchanschluss ableiten

*optional zu bestellen



Wird die AirBox mit Schalldämpfer betrieben, beträgt die Schutzart IP 65.

AC5246

4 Eingänge / 1 pneumatischer Ausgang als Wechsler
AS-i Profil S-7.A.E / erweiterter Adressmodus: ja

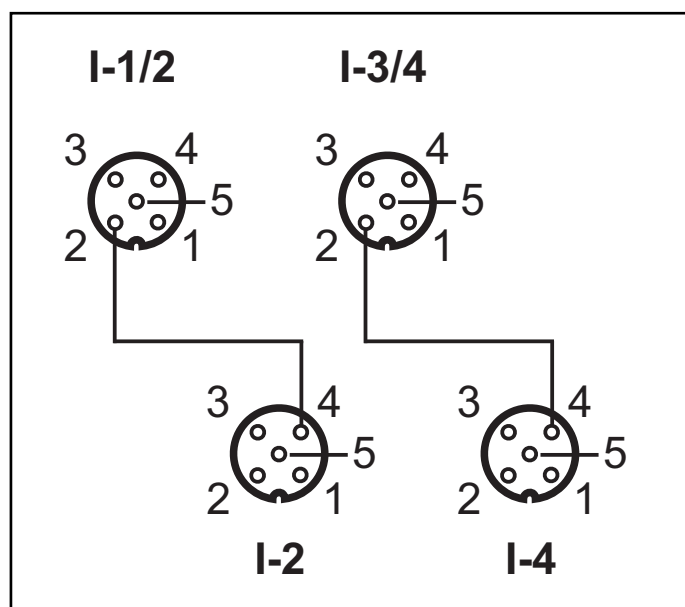
Datenbit	D0	D1		D2	D3	
Eingang	1	2		3	4	
Buchse	I1/2	I1/2	I2	I3/4	I3/4	I4
Pin	4	2	4	4	2	4
Pneumatik Ausgang	4	-		-	-	

AC5249

4 Eingänge / 1 pneumatischer Ausgang als Wechsler
AS-i Profil S-7.A.E / erweiterter Adressmodus: ja /AUX

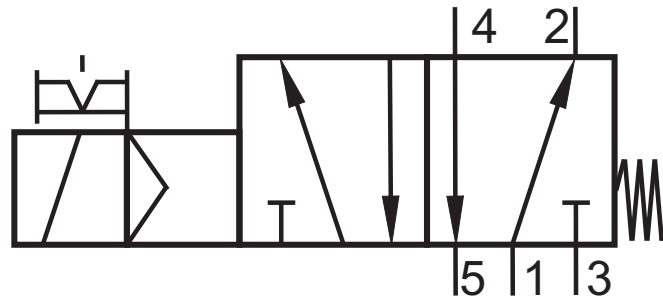
Datenbit	D0	D1		D2	D3	
Eingang	1	2		3	4	
Buchse	I1/2	I1/2	I2	I3/4	I3/4	I4
Pin	4	2	4	4	2	4
Pneumatik Ausgang	4	-		-	-	

Eingänge (Y-Schaltung)



Pneumatik

Schaltbild Pneumatik 1x 5/2-Wege Ventil



Druckluft

Befolgen Sie die Sicherheitsbestimmungen und Vorschriften für die Einrichtung pneumatischer Anlagen. Schalten Sie die Anlage druckfrei. Verbinden Sie die Anschlüsse für Druckluftzufuhr 1, die Arbeitsanschlüsse 2 und 4 und gegebenenfalls die Abluft 3 und 5 mit dem pneumatischen System. Schneiden Sie den Anschlussschlauch gerade ab und schieben Sie ihn in die Steckverbindung.

Abziehen der Schläuche

Zum Lösen drücken Sie auf den grauen Druckring und ziehen gleichzeitig den Schlauch heraus.

Handbetätigung

Sie können den pneumatischen Ausgang über die Handbetätigung manuell in Betrieb setzen (tastend oder drückend-drehend rastend).

Für störungsfreien Betrieb muss ausreichend aufbereitete Luft verwendet werden.



Die elektrische Ansteuerung hat Priorität gegenüber der mechanischen.

Spezifikation der Druckluftreinheit

Die Reinheit der Luft wird nach ISO 8573-1:2001 in drei Klassen unterteilt:

1. Die Reinheitsklasse der festen Verunreinigungen
2. Die Reinheitsklasse für den Feuchtigkeitsgehalt
3. Die Reinheitsklasse für den Gesamtölgehalt

Die AirBoxen sind für ungeölte Druckluft der Reinheitsklassen 6- 3- 1 und für geölte Druckluft der Reinheitsklassen 6-3-4 geeignet.

Bedeutung:

1. Feste Verunreinigungen laut Klasse 6:
Max. Teilchengröße 5 μm , max. Teilchendichte 5 mg / m³
2. Maximaler Wassergehalt laut Klasse 3:
Drucktaupunkt -20°C
3. Maximaler Gesamtölgehalt laut Klasse 1:
bei ungeölter Druckluft 0,01 mg / m³
Maximaler Gesamtölgehalt laut Klasse 4:
bei geölter Druckluft < 5 mg / m³, das entspricht ca. 1 Öltropfen / 4000 Liter Luft

Wurde die AirBox mit geölter Luft betrieben, so muss sie weiterhin mit geölter Luft betrieben werden, da das Öl die Initialschmierung entfernt.

Elektromagnetische Verträglichkeit (EMV)

Die AirBox ist ausgelegt für den Betrieb in industrieller Umgebung. Die Prüfung der elektrostatischen Entladung wurde gemäß der EN 61000-4-2 mit folgenden Prüfpegeln festgelegt:

- Kontaktentladung ± 4 kV
- Luftentladung ± 8 kV

Besondere Anwendungen, z. B. Förderung und Verteilung von Schüttgütern, können stärkere elektrostatische Aufladungen erzeugen. Zur Vermeidung von elektrostatischen Entladungen sind u.a. folgende Abhilfemaßnahmen möglich:

- Potentialausgleich gemäß den Installationsvorschriften
- Getrennte Verlegung von
 - Signal- und Busleitungen
 - Potentialausgleichsleitern
 - Energieleitungen
- Räumliche Trennung der AirBox und aller Zuleitungen von allen Teilen, die elektrostatische Ladungen führen oder ableiten

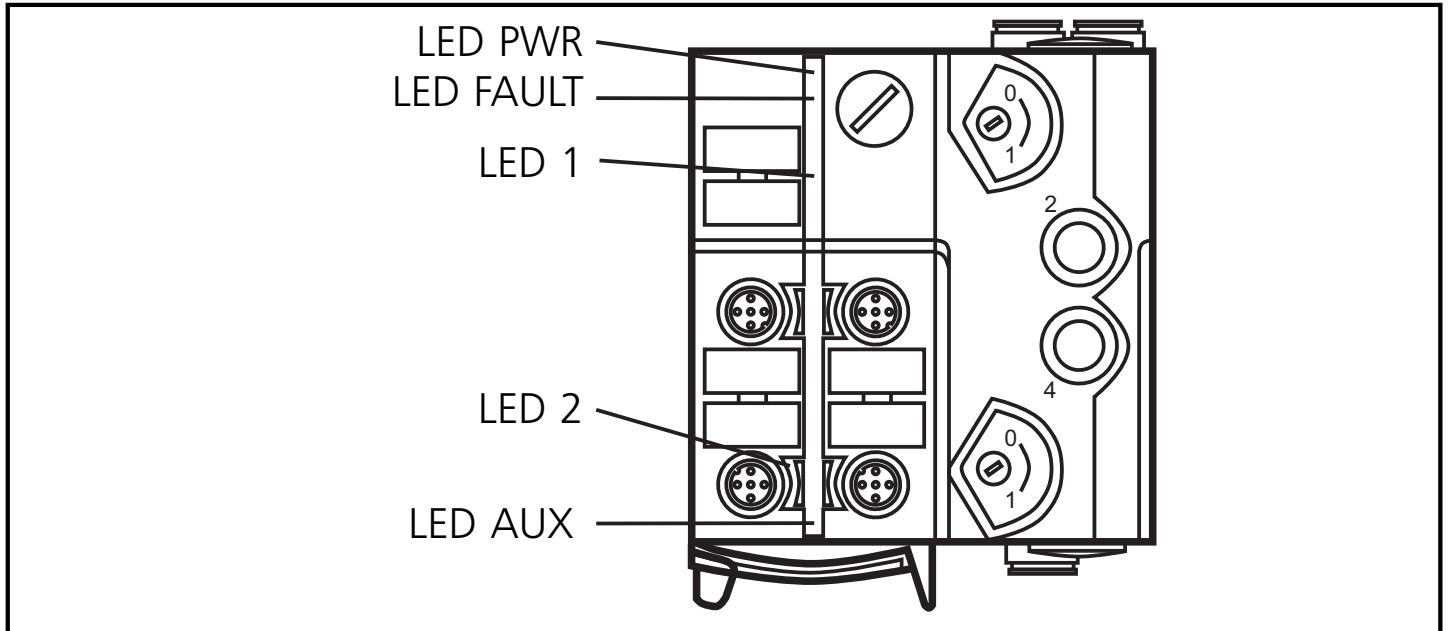
Werden diese Entladungen nicht vermieden, besteht die Gefahr von:

- Verletzung / Beeinträchtigung des Bedien- und Wartungspersonals
- Funkenbildung
- Schädigung der AirBox
- Schädigung der elektrotechnischen Ausrüstung

Betrieb

Vermeiden Sie Schmutz- und Staubablagerungen auf Ober- und Unter-
teil, um die Verschlussmechanik nicht zu beeinträchtigen.

Prüfen Sie, ob das Gerät sicher funktioniert. Anzeige durch LEDs:



- LED 2 gelb: Eingang geschaltet
- LED PWR grün: AS-i Spannungsversorgung o.k.
- LED FAULT rot leuchtet: AS-i Kommunikationsfehler, Slave nimmt nicht am „normalen“ Datenverkehr teil, z. B. Slaveadresse 0
- LED FAULT rot blinkt: Peripheriefehler, z. B. Sensorversorgung / überlastet bzw. kurzgeschlossen

Wichtige Hinweise zur LED AUX und zur LED 1

- LED AUX grün: AUX Spannungsversorgung o.k. (AC5249)
Das Anliegen der AUX Spannung wird nur angezeigt, wenn auch die AS-i Spannung vorhanden ist.
- LED 1 gelb: Zeigt ausschließlich den logischen Zustand der SPS-Ausgänge an. Der pneumatische Schaltzustand entspricht nicht zwingend dem angezeigten Zustand der LED 1. Der pneumatische Schaltzustand wird am Gerät nicht angezeigt.

Instandhaltung / Wartung

Es dürfen keine Änderungen am Gerät vorgenommen werden; Reparaturen sind nicht möglich. Wenden Sie sich im Fehlerfall bitte an den Hersteller.

Technische Daten

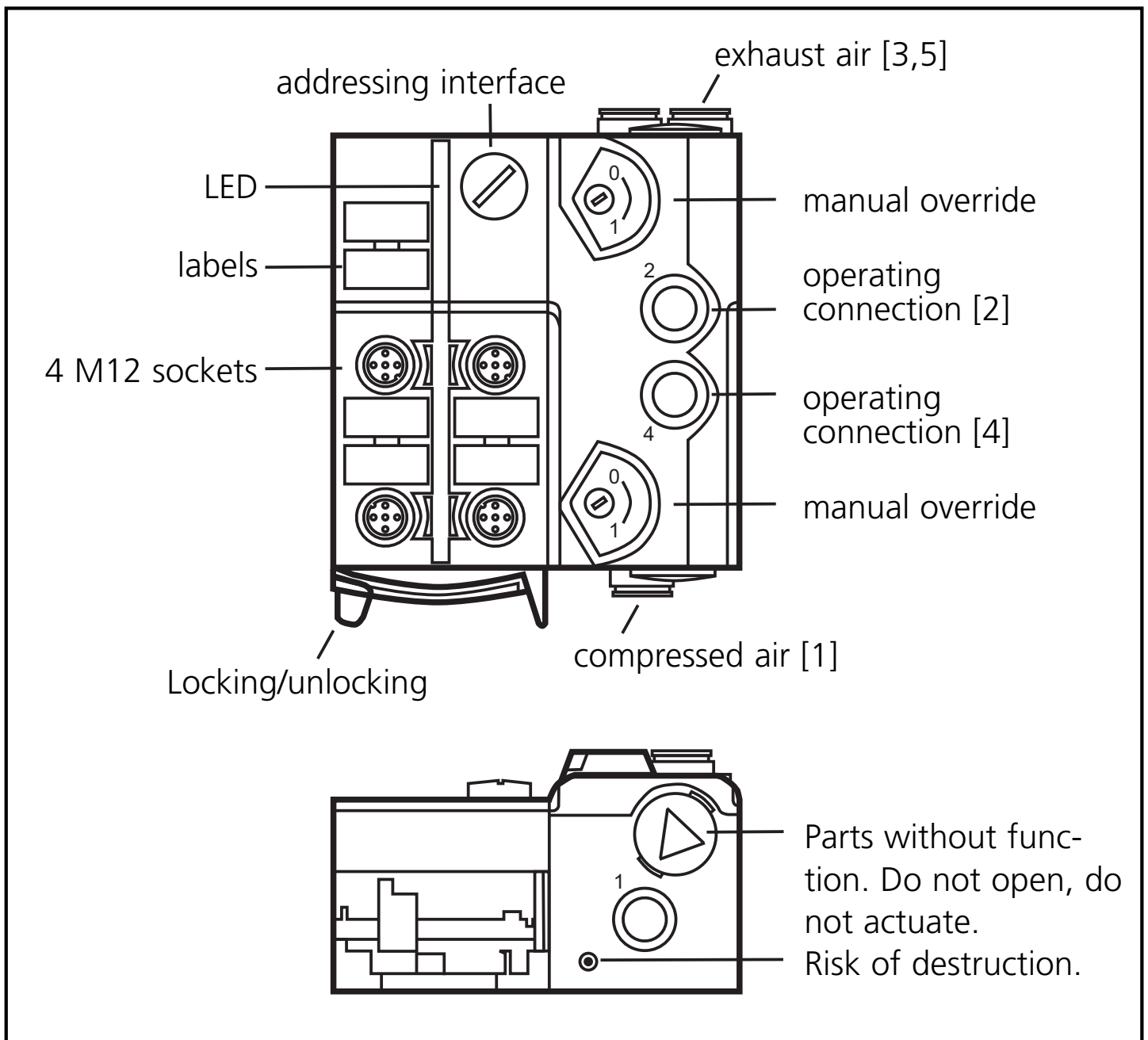
Technische Daten und weitere Informationen unter www.ifm-electronic.com --> Select your country --> Datenblatt-Suche

Functions and features

- maximum number of modules per master: 62
- AS-interface version 3.0, downward compatible
- connection to the pneumatic system via tube fitting, outside calibration according to CETOP standards RP 54 P
- operating pressure range 3...8 bar

Operation outside the indicated operating pressure range or use of incorrectly processed compressed air can cause permanent leaks and irreparable damage to the pneumatic components and may lead to malfunctioning.

Operating and display elements



Installation

Notes on installation from page 26.

Addressing

At the factory the address is set to 0.

Addressing with the AC1144 addressing unit

When mounted and wired the module can be addressed with the addressing cable (E70213) via the implemented addressing interface.

If a slave with the extended addressing mode is used in combination with a master of the first generation (version 2.0), the parameter P3 must be 1 and the output bit D3 must be 0*. The output bit D3 and the parameter bit P3 must not be used. * Default setting

If a slave with the extended addressing mode is used in combination with a master of the first generation (version 2.0), an address between 1A and 31A must be assigned to this slave.

Electrical connection

Connect the plugs of the sensors to the M12 sockets.

Cover the unused sockets with protective caps (E73004)*, the addressing socket with the supplied protective cap. Tightening torque 0.6...0.8 Nm.

To guarantee protection rating IP 67 you also have to

- use the flat cable end seal (E70413)* if the module is at the end of the cable line
- discharge exhaust air via the tube connection

* to be ordered separately



If the AirBox is operated with silencer, the protection rating is IP65.

AC5246

4 inputs / 1 pneumatic output (NO/NC selectable)

AS-i profile S-7.A.E / extended addressing mode: yes

Data bit	D0	D1		D2	D3	
Input	1	2		3	4	
Socket	I1/2	I1/2	I2	I3/4	I3/4	I4
Pin	4	2	4	4	2	4
Pneumatic output	4	-		-	-	

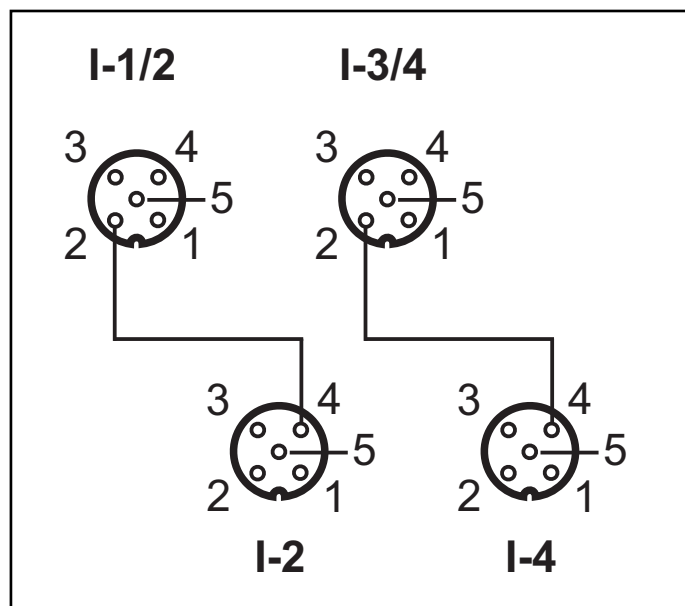
AC5249

4 inputs / 1 pneumatic output (NO/NC selectable)

AS-i profile S-7.A.E / extended addressing mode: yes / AUX

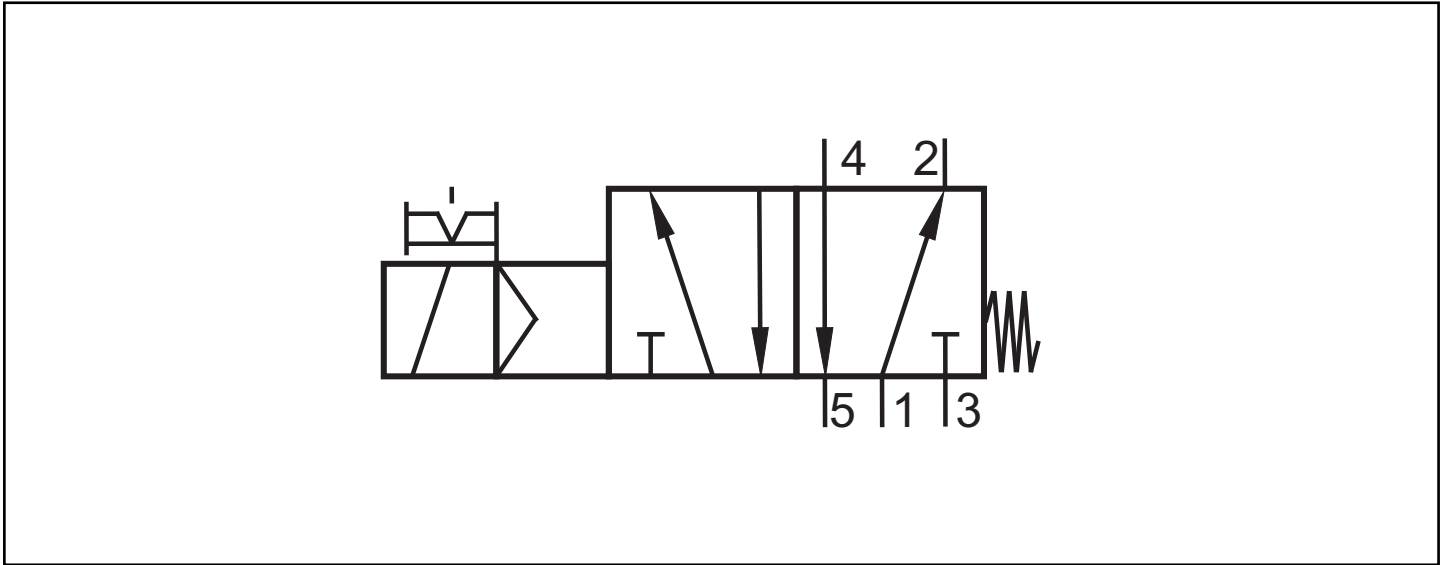
Data bit	D0	D1		D2	D3	
Input	1	2		3	4	
Socket	I1/2	I1/2	I2	I3/4	I3/4	I4
Pin	4	2	4	4	2	4
Pneumatic output	4	-		-	-	

Inputs (Y-circuit)



Pneumatics

Circuit diagram pneumatics 1x 5/2-way valve



Compressed air

Adhere to the safety regulations and provisions for the installation of pneumatic systems. Switch off pressure. Connect the compressed air supply 1, the operating connections 2 and 4 and if necessary the exhaust 3 and 5 to the pneumatic system. Cut the connection tube straight and push it into the tube fitting.

Removal of the tubes

To remove the tube push the grey clamping ring and pull out the tube at the same time.

Manual override

The pneumatic output can be activated manually using the manual override (pressing/releasing or pressing/turning/locking).

For trouble-free operation sufficiently treated air must be used.



The electrical triggering has priority over the mechanical triggering.

Specification of the compressed air purity

According to ISO 8573-1: 2001 the air purity is divided into three classes:

1. The purity class of the solid particle content
2. The purity class for the humidity content
3. The purity class for the total oil content

The AirBoxes are suitable for non-lubricated compressed air of the purity classes 6- 3- 1 and for lubricated compressed air of the purity classes 6-3-4.

Meaning:

1. Solid particle contamination according to class 6:
Max. particle size 5 μm , max. particle density 5 mg / m^3
2. Maximum water content according to class 3:
Pressure dew point -20°C
3. Maximum total oil content according to class 1:
for non-lubricated compressed air 0.01 mg / m^3
Maximum total oil content according to class 4:
for lubricated compressed air $< 5 \text{ mg} / \text{m}^3$, this corresponds
to approx. 1 oil drop / 4000 litres of air

Once the AirBox has been operated with lubricated air, it always has to be operated with lubricated air as the oil removes the initial lubrication.

Electromagnetic compatibility (EMC)

The AirBox is rated for operation in industrial environments. The test of the electrostatic discharge was carried out in accordance with EN 61000-4-2 with the following test levels:

- contact discharge ± 4 kV
- air discharge ± 8 kV

Special applications such as the conveying and distribution of bulk material can generate higher electrostatic charges.

To avoid electrostatic discharge the following remedial actions are possible, among others:

- Equalisation of potential according to the installation instructions
- Separate laying of
 - signal and bus cables
 - equipotential bonding conductors
 - power cables
- Physical separation of the AirBox and all cables from all parts carrying or discharging electrostatic charges.

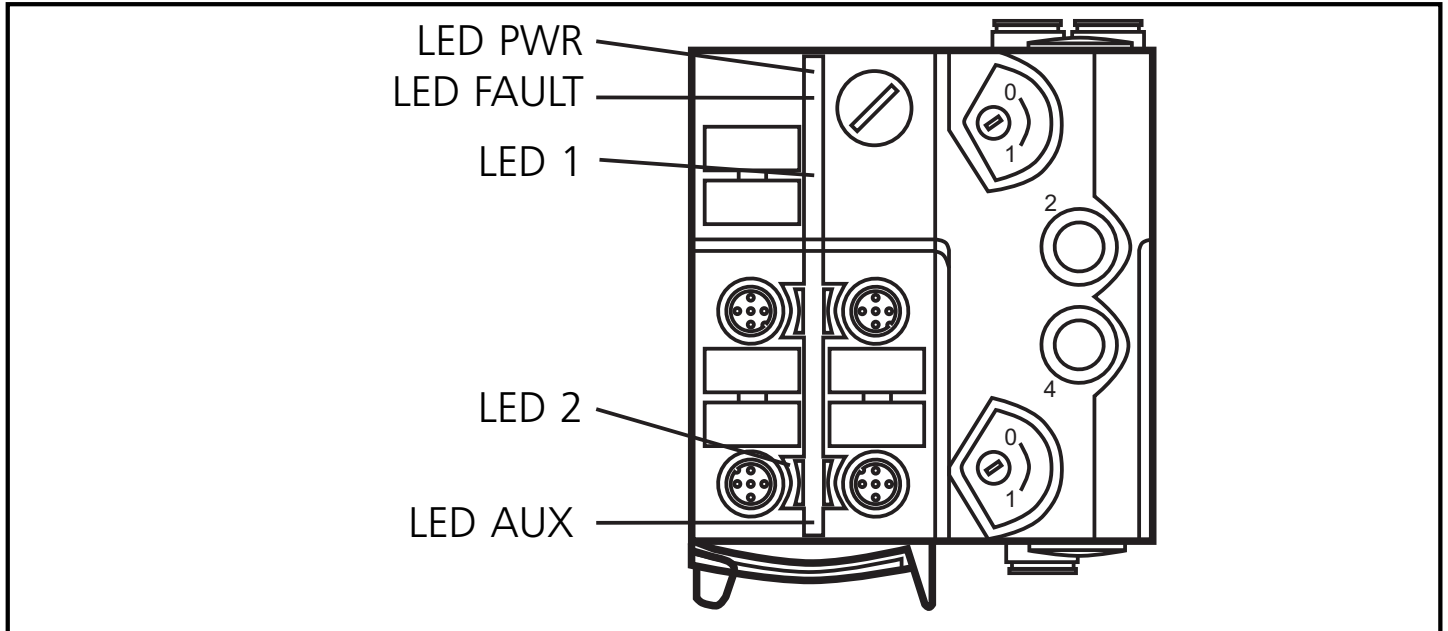
If these discharges are not avoided there is the danger of:

- injury to/incapacitation of operators and maintenance staff
- spark formation
- damage to the AirBox
- damage to the electrical equipment

Operation

Avoid build-up of dirt and dust on the upper and lower parts so that the locking mechanism is not affected.

Check the reliable functioning of the unit. Display by LEDs:



- LED 2 yellow: input switched
- LED PWR green: AS-i voltage supply ok
- LED FAULT red lights: AS-i communication error, slave does not participate in the „normal“ exchange of data, e.g. slave address 0
- LED FAULT red flashing: peripheral fault, e.g. overload or short circuit of the sensor supply

Important notes on LED AUX and LED 1

- LED AUX green: AUX voltage supply OK (AC5249)
Application of the AUX voltage is only indicated if the AS-i voltage is also available.
- LED 1 yellow: Only indicates the logic state of the PLC outputs. The pneumatic output status does not necessarily correspond to the indicated status of LED 1.
The pneumatic output status is not indicated on the unit.

Maintenance / repair

The unit must not be modified nor can it be repaired. In case of a fault please contact the manufacturer.

Technical data

Technical data and further information at www.ifm-electronic.com

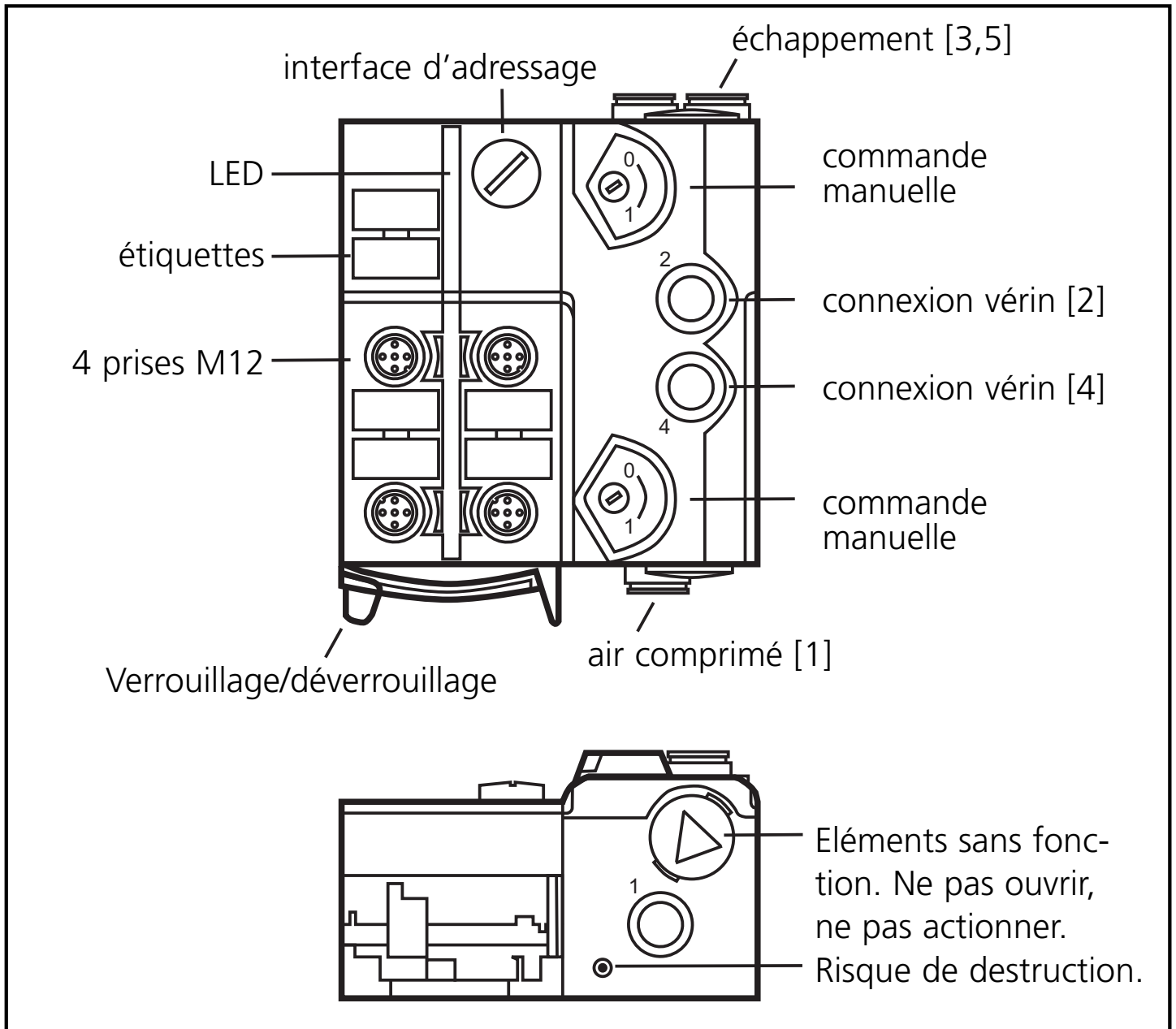
--> Select your country --> Data sheet direct

Fonctionnement et caractéristiques

- Nombre maximal de modules par maître : 62
- Version AS-interface 3.0, compatibilité descendante
- Raccordement pneumatique par tubes rilsan, calibre extérieur selon la norme CETOP RP 54 P
- Plage de pression de service 3...8 bar

Une utilisation en dehors de la plage de pression de service indiquée ou une utilisation d'air comprimé non conforme aux spécifications peut causer des défauts d'étanchéité permanents ou des dommages irréversibles aux composants pneumatiques et mener à un mauvais fonctionnement.

Éléments de service et d'indication



Montage

Consignes de montage à partir de la page 26.

Adressage

A la livraison, l'adresse est 0.

Adressage avec l'unité d'adressage AC1144

Le module monté et câblé peut être adressé via le cordon d'adressage (E70213) par l'interface d'adressage implémentée.

Si un esclave avec le mode d'adressage étendu est utilisé en combinaison avec un maître de la première génération (version 2.0), le paramètre P3 doit être à 1 et le bit de sortie D3 doit être à 0*. Le bit de sortie D3 et le bit de paramètre P3 ne doivent pas être utilisés.

* réglage par défaut

Si un esclave avec le mode d'adressage étendu est utilisé en combinaison avec un maître de la première génération (version 2.0), une adresse entre 1A et 31A doit être affectée à cet esclave.

Raccordement électrique

Raccorder les connecteurs des capteurs aux prises M12.

Couvrir les prises non utilisées avec des bouchons de protection (E73004)*, la prise d'adressage avec le bouchon de protection fourni. Couple de serrage 0,6...0,8 Nm.

Afin de garantir le degré de protection IP 67 vous devez également

- utiliser le joint d'étanchéité pour l'extrémité du câble plat (E70413)* si le module se trouve à l'extrémité du faisceau.
- raccorder l'échappement via un tube pneumatique

* à commander séparément



Si l'AirBox est utilisé avec silencieux, il a seulement la protection IP65.

AC5246

4 entrées / 1 sortie pneumatique inverseur

Profil AS-i S-7.A.E / mode d'adressage étendu : oui

Bit de données	D0	D1		D2	D3	
Entrée	1	2		3	4	
Prise	I1/2	I1/2	I2	I3/4	I3/4	I4
Broche	4	2	4	4	2	4
Sortie pneumatique	4	-		-	-	

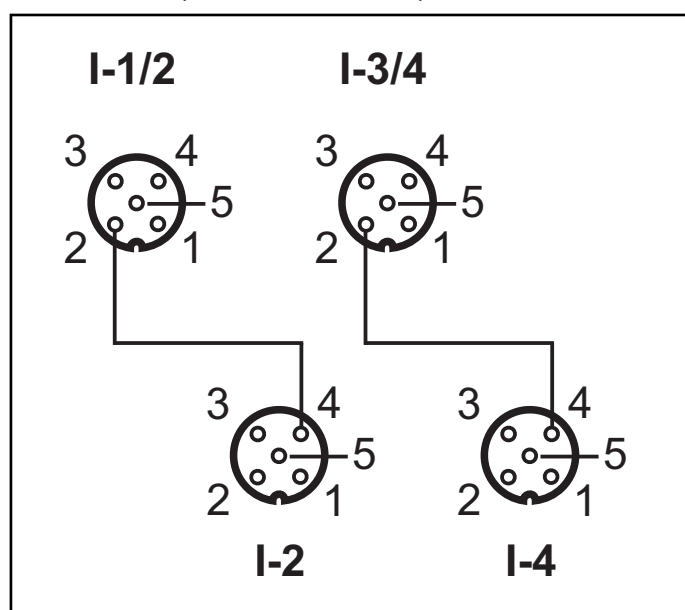
AC5249

4 entrées / 1 sortie pneumatique inverseur

Profil AS-i S-7.A.E / mode d'adressage étendu : oui

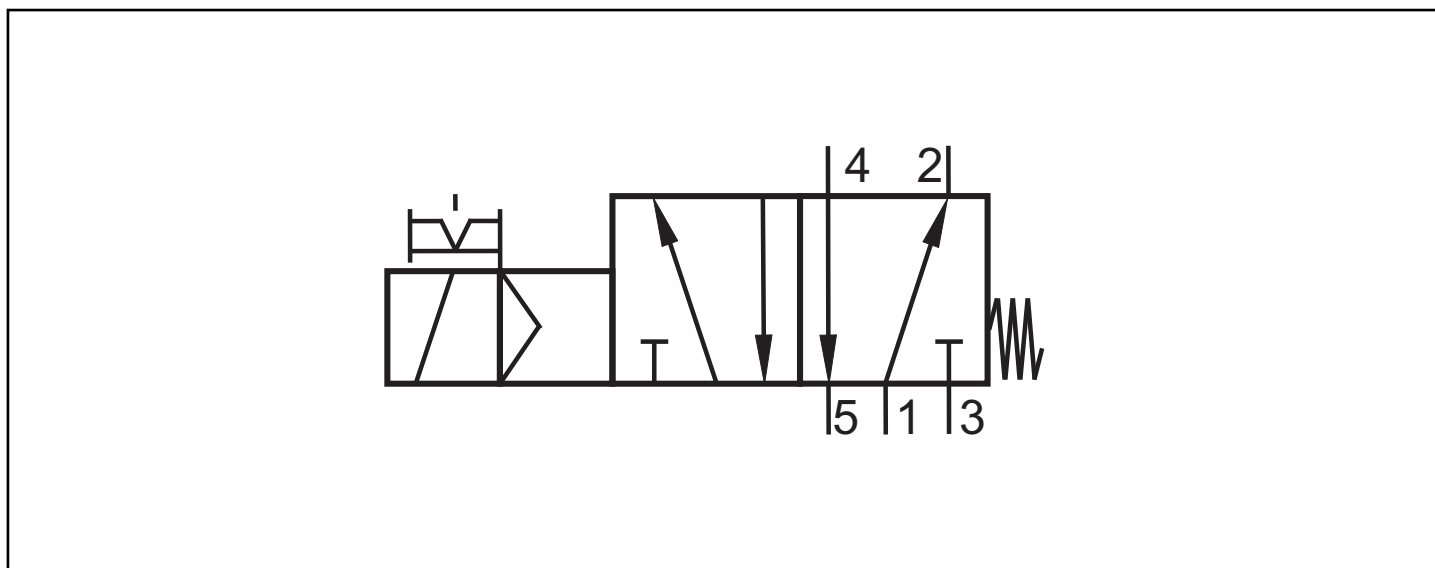
Bit de données	D0	D1		D2	D3	
Entrée	1	2		3	4	
Prise	I1/2	I1/2	I2	I3/4	I3/4	I4
Broche	4	2	4	4	2	4
Sortie pneumatique	4	-		-	-	

Entrées (circuit en Y)



Pneumatique

Diagramme circuit pneumatique 1 x électrovanne 5/2



Air comprimé

Suivre les prescriptions de sécurité et les règlements pour l'installation de systèmes pneumatiques. Mettre l'installation hors pression. Raccorder l'alimentation en air comprimé 1, les connexions vérin 2 et 4 et, si nécessaire, les échappements 3 et 5 au système pneumatique. Couper droit les tuyaux et les pousser dans les raccords.

Déconnexion des tuyaux

Pour enlever les tuyaux appuyer sur l'anneau de pression gris et tirer le tuyau en même temps.

Commande manuelle

Vous pouvez actionner manuellement la sortie pneumatique à l'aide de la commande manuelle (appuyer/relâcher ou appuyer/tourner/verrouiller).

Pour un fonctionnement sans problèmes, de l'air suffisamment traité doit être utilisé.



La commande électrique est prioritaire sur la commande manuelle.

Spécification de la pureté de l'air comprimé

La pureté de l'air est divisée en trois classes selon ISO 8573-1:2001 :

1. La classe de pureté des impuretés solides
2. La classe de pureté pour la teneur en humidité
3. La classe de pureté pour la teneur totale en huile

Les modules AirBox sont appropriés pour l'air comprimé sans lubrifiant des classes de pureté 6- 3- 1 et pour l'air comprimé lubrifié des classes de pureté 6-3-4.

Signification :

1. Impuretés solides selon la classe 6 :
Grandeur maximum des particules $5 \mu\text{m}$, densité maximum des particules $5 \text{ mg} / \text{m}^3$
2. Teneur en eau maximum selon la classe 3 :
Point de rosée -20°C
3. Teneur totale en huile selon la classe 1 :
pour l'air sans lubrifiant $0,01 \text{ mg} / \text{m}^3$
Teneur totale en huile selon la classe 4 :
pour l'air lubrifié $< 5 \text{ mg} / \text{m}^3$, cela correspond à env. 1 goutte d'huile / 4000 litres d'air

Si l'AirBox est utilisé une première fois avec de l'air lubrifié, il doit ensuite toujours être utilisé avec de l'air lubrifié (la lubrification initiale n'est plus effective dès que l'on a utilisé de l'air lubrifié).

Compatibilité électromagnétique (CEM) :

L'AirBox est conçu pour le fonctionnement dans des environnements industriels.

Le test de décharge électrostatique a été déterminé selon EN 61000-4-2 avec les niveaux de test suivants :

- décharge par contact ± 4 kV
- décharge par air ± 8 kV

Des applications spécifiques comme par exemple le transport et la distribution de matières en vrac peuvent générer des charges électrostatiques plus fortes.

Pour éviter des décharges électrostatiques les remèdes suivants sont possibles, entre autres:

- compensation de potentiel selon les instructions d'installation
- pose séparée de
 - câbles de signaux et câbles bus
 - conducteurs d'équipotentialité
 - câbles d'alimentation
- séparation physique de l'AirBox et tous les câbles de toutes parties chargées électrostatiquement ou dérivant des charges électrostatiques.

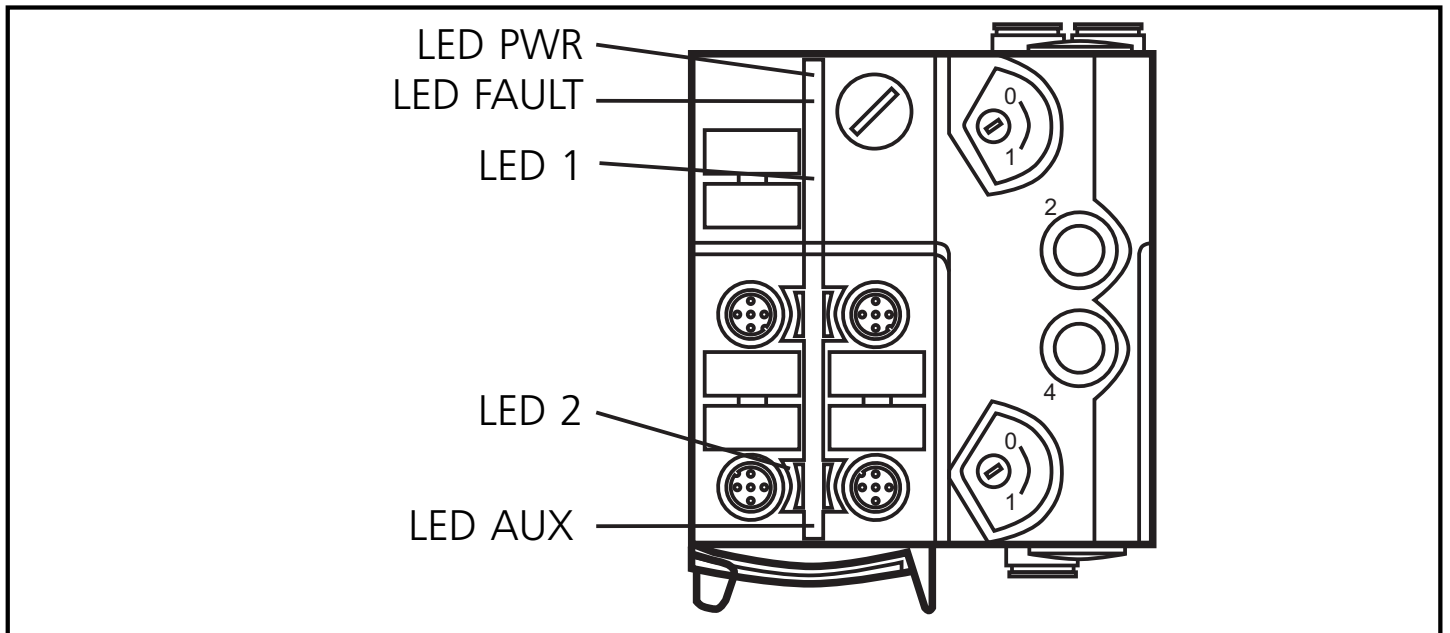
Si ces décharges ne sont pas évitées il y a un risque de :

- blessure ou atteinte au personnel d'opération et d'entretien
- formation d'étincelles
- détérioration de l'AirBox
- détérioration de l'équipement électrique

Fonctionnement

Eviter les dépôts de saleté et de poussières sur l'embase et la partie supérieure afin que le mécanisme de verrouillage ne soit pas affecté.

Vérifier le bon fonctionnement de l'appareil. Affichage par LED :



- LED 2 jaune : entrée commutée
- LED PWR verte : alimentation en tension AS-i ok
- LED FAULT rouge allumée : erreur de communication AS-i, l'esclave ne participe pas à l'échange de données " normale ", par ex. adresse d'esclave 0
- LED FAULT rouge clignote : défaut périphérie, par ex. surcharge ou court-circuit de l'alimentation capteur

Informations importantes sur la LED AUX et la LED 1

- LED AUX verte: Alimentation AUX ok (AC5249)
La mise sous tension de l'alimentation AUX est uniquement indiquée si l'alimentation AS-i est disponible aussi.
- LED 1 jaune: Indique uniquement l'état logique des sorties API. L'état de commutation pneumatique ne correspond pas forcément à l'état de la LED 1 indiqué.
L'état de commutation pneumatique n'est pas indiqué sur l'appareil.

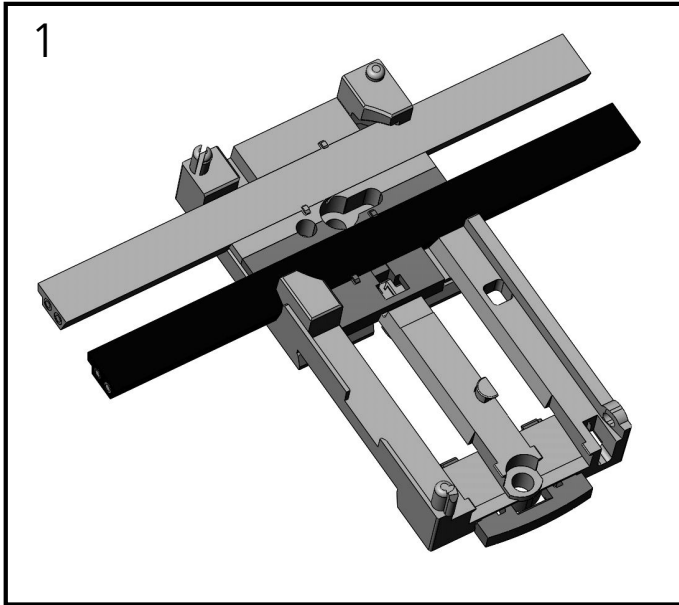
Entretien / Réparation

Le produit ne doit pas être modifié, aucune réparation n'est possible.
En cas de défaut veuillez contacter le fabricant.

Données techniques

Données techniques et informations supplémentaires sur
www.ifm-electronic.com --> Select your country --> Fiche technique

Montage / Assembly



Flachkabelausrichtung im Auslieferungszustand

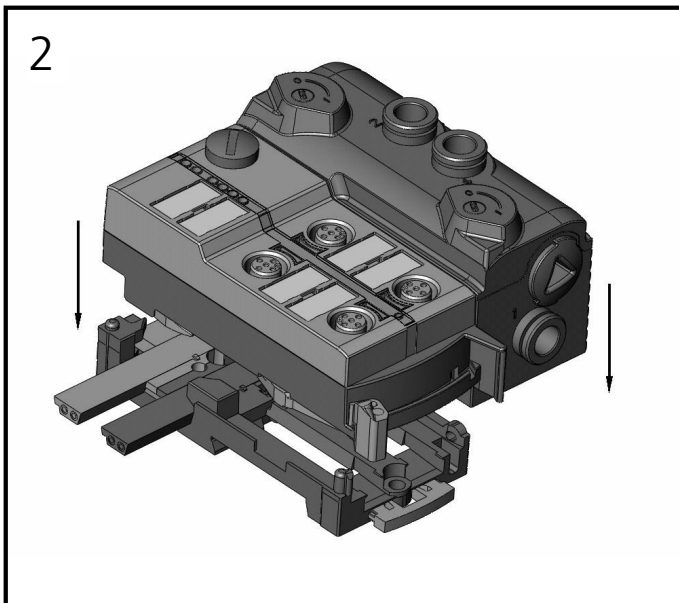
Legen Sie das gelbe und optional das schwarze AS-i Flachkabel (AC5249) sorgfältig in die Profilvernut ein.

Orientation of the flat cable on delivery

Carefully place the yellow and optionally the black AS-i flat cable (AC5249) into the profile slot.

Orientation du câble plat à la livraison

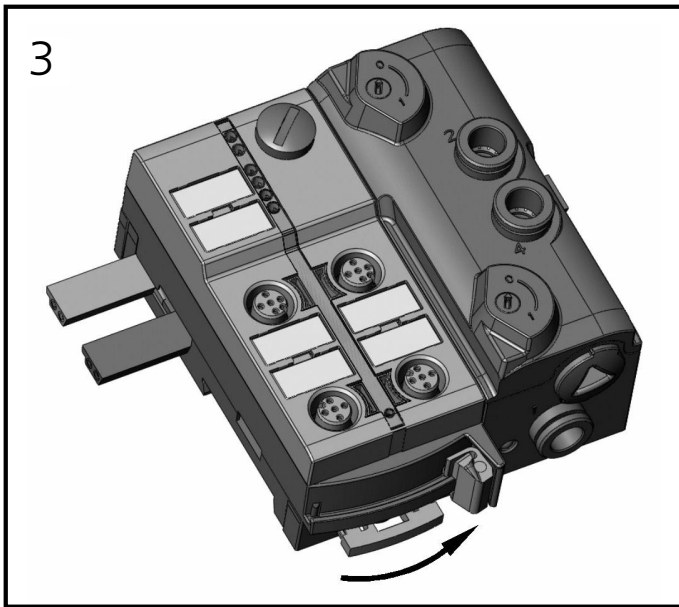
Posez le câble plat AS-i jaune et en option le câble plat AS-i noir (AC5249) soigneusement dans le guide profilé.



Montieren Sie das Oberteil.

Mount the upper part.

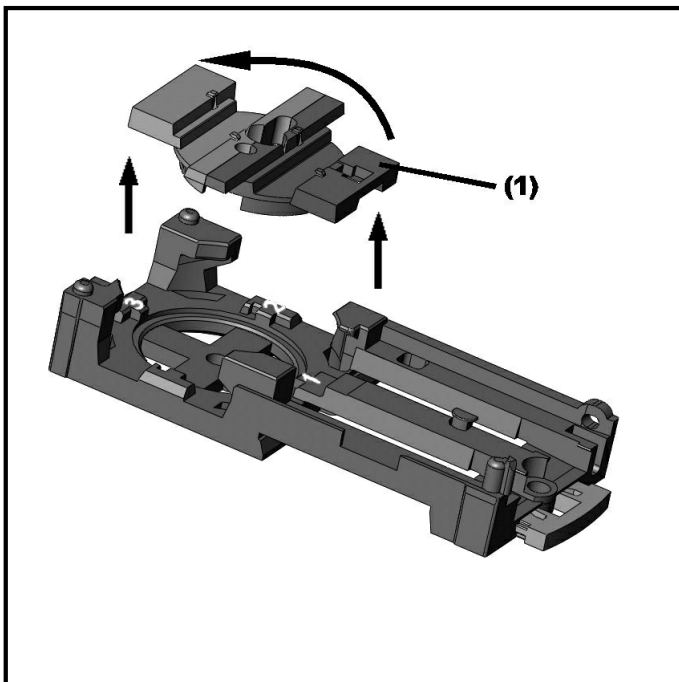
Montez la partie supérieure.



Verriegeln Sie das Gerät.

Lock the unit.

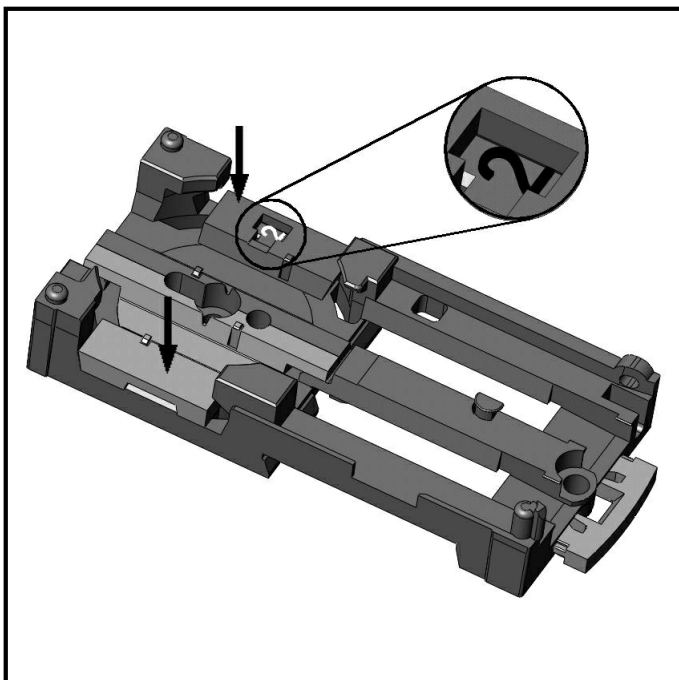
Verrouillez l'appareil.



Das mitgelieferte Unterteil ermöglicht die Ausrichtung des Flachkabels in drei Richtungen. Legen Sie die Flachkabelführung (1) für die gewünschte Richtung entsprechend ein.

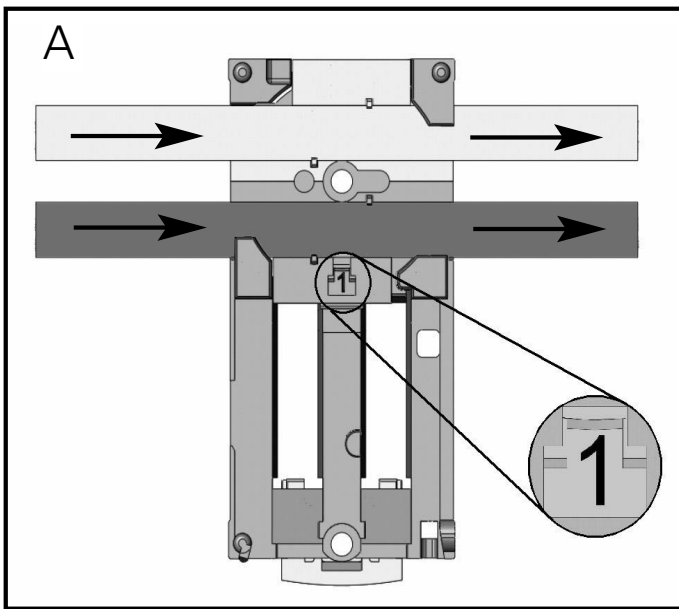
With the supplied lower part the flat cable can be aligned in three directions.

For the requested direction place the flat cable guide (1) accordingly.



L'embase fournie permet l'orientation du câble plat dans trois directions.

Posez le guide du câble plat en fonction (1) de la direction souhaitée.



Einstellungen am Unterteil

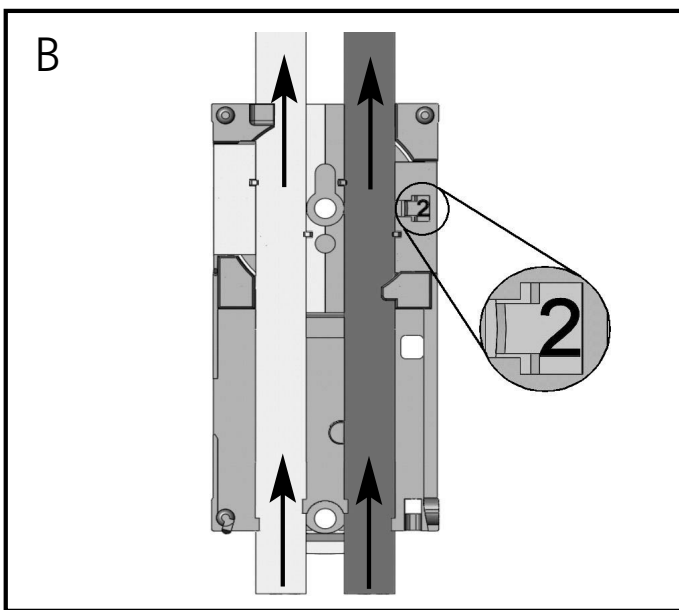
Wählen Sie gemäß Ihrer gewünschten Flachkabelausrichtung (→) die Position 1, 2 oder 3 aus.

A = Auslieferungszustand

Settings at the lower part

Select the position 1, 2 or 3 depending on the requested flat cable alignment (→).

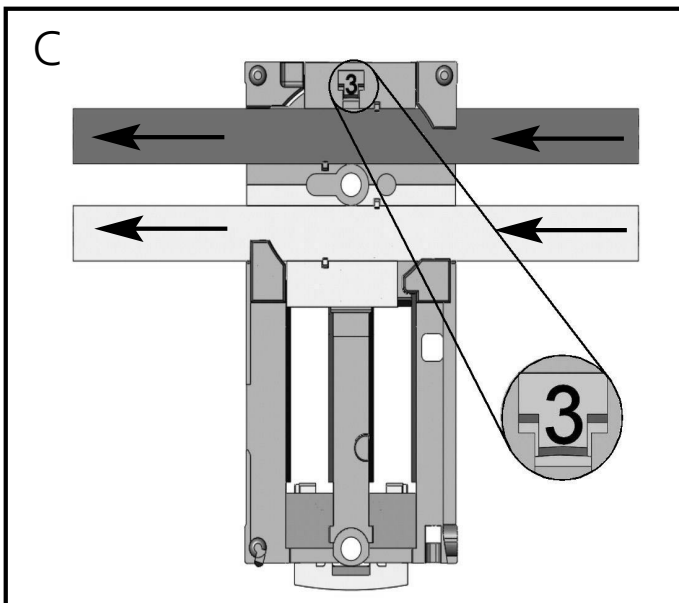
A = Factory setting

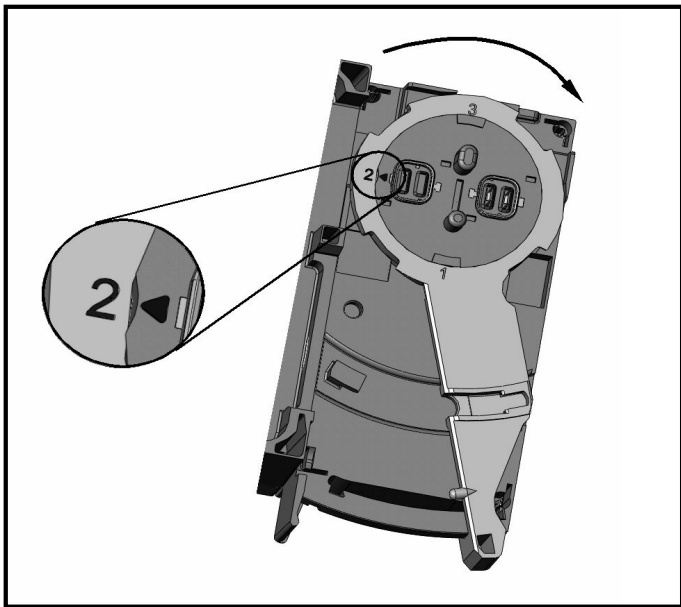


Réglages sur l'embase

Sélectionnez la position 1, 2 ou 3 selon l'orientation du câble plat (→).

A = Appareil livré





Einstellungen am Oberteil

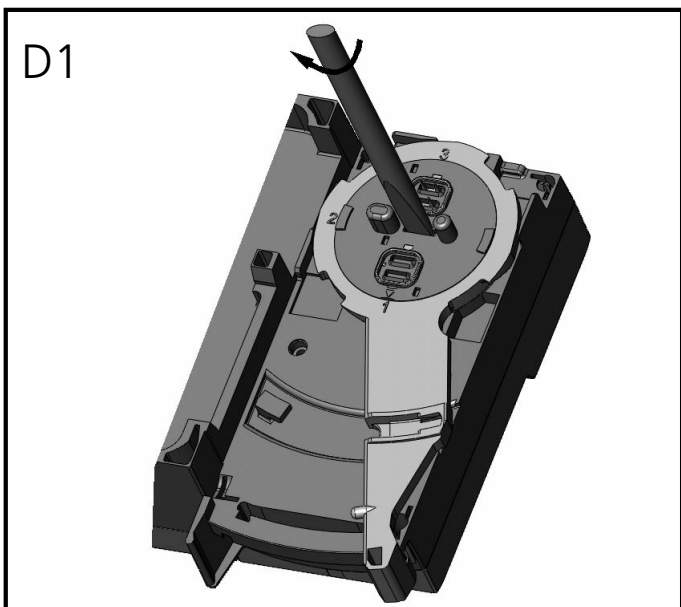
Stellen Sie dann am Oberteil die gewählte Position ein, drehen Sie dafür das Dreieck auf die entsprechende Ziffer (Bild D1 und D2).

Settings at the upper part

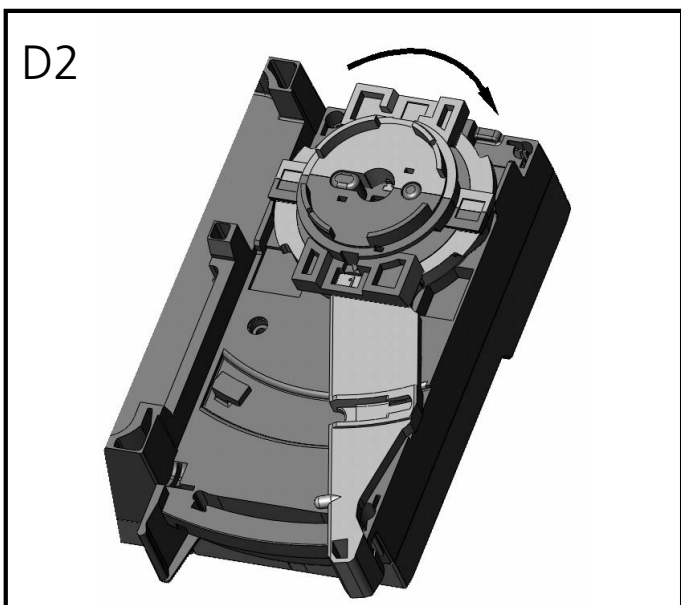
Then set the selected position at the upper part. To do so, turn the arrow to the corresponding number (figure D1 and D2).

Réglages sur la partie supérieure

Réglez ensuite la position sélectionnée sur la partie supérieure. Pour ce faire, tournez la flèche sur le nombre correspondant (figure D1 et D2).



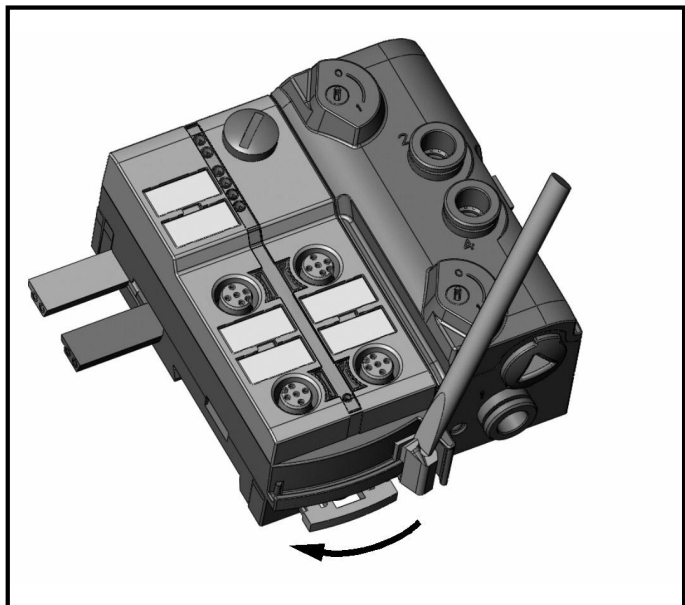
Verwenden Sie ein Werkzeug, z. B. einen Schraubendreher (Bild D1) oder die gelb-schwarze Flachkabelführung (Bild D2).



Use a tool, e.g. a screwdriver (figure D1) or the yellow / black flat cable guide (figure D2).

Utilisez un outil, par ex. un tournevis (figure D1) ou le guide du câble plat jaune / noir (figure D2).

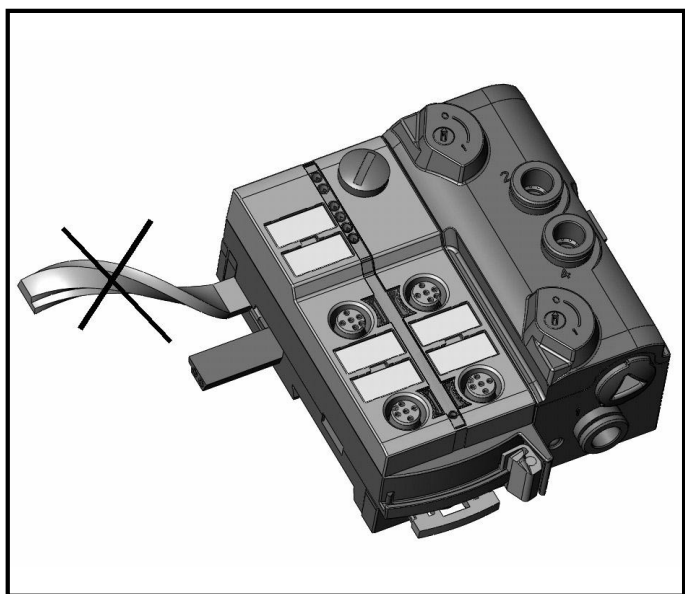
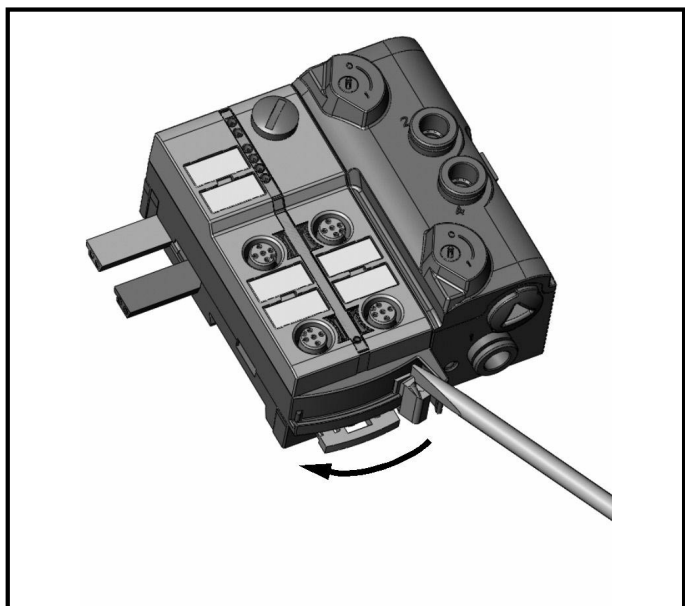
Gerät öffnen / Open the unit / Ouvrir l'appareil



Öffnen Sie das Gerät wie abgebildet mit einem Werkzeug (z. B. Schraubendreher).

Open the unit using a tool as shown (e.g. screwdriver).

Ouvrez l'appareil à l'aide d'un outil comme indiqué (par ex. tournevis).



Verlegen Sie das AS-i Flachkabel sorgfältig, der gerade Verlauf des Flachkabels soll ca. 15 cm betragen.

Take care in laying the AS-i flat cable, the flat cable should be laid straight for about 15 cm.

Poser le câble plat AS-i soigneusement, avec une longueur droite minimum d'environ 15 cm.