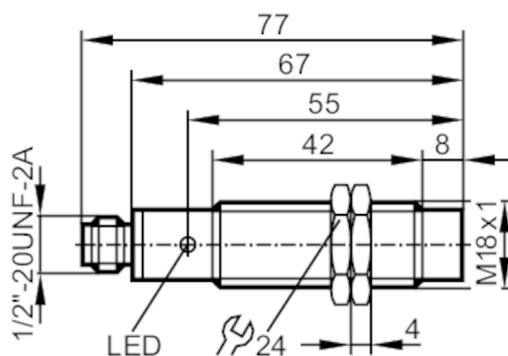


# IG0341



## Czujnik indukcyjny

IGA2008-ABOA/SL/LS-100AK/RT



### Cechy produktu

Funkcja wyjścia		normalnie otwarte
Strefa działania [mm]		8
Obudowa		Obudowa gwintowana
Wymiary [mm]		M18 x 1

### Dane elektryczne

Napięcie zasilania [V]		20...250 AC/DC
Klasa ochrony		I
Zabezpieczenie przed odwrotną polaryzacją		nie

### Wyjścia

Funkcja wyjścia		normalnie otwarte
Maks. spadek napięcia wyjścia przełączającego DC [V]		6
Maks. spadek napięcia wyjścia przełączającego AC [V]		6,5
Minimalny prąd obciążenia [mA]		5
Maks. prąd upływu [mA]		2,5 (250 V AC) / 0,8 (24 V DC)
Prąd obciążenia wyjścia przełączającego AC [mA]		250; (350 (...50 °C))
Prąd obciążenia wyjścia przełączającego DC [mA]		100
Szczytowy prąd obciążenia wyjścia przełączającego [mA]		2200; (20 ms / 0,5 Hz)
Częstotliwość przełączania AC [Hz]		25
Częstotliwość przełączania DC [Hz]		100
Zabezpieczenie przed zwarciami		nie
Zabezpieczenie przed przeciążeniem		nie

### Strefa działania

Strefa działania [mm]		8
Realny zasięg działania Sr [mm]		8 ± 10 %

# IG0341



## Czujnik indukcyjny

IGA2008-ABOA/SL/LS-100AK/RT

Gwarantowany zasięg działania	[mm]	0...6,5
-------------------------------	------	---------

### Dokładność / odchylenie

Współczynnik korekcji		stal: 1 / stal kwasoodporna: 0,7 / mosiądz: 0,5 / aluminium: 0,4 / miedź: 0,3
Histereza	[% z Sr]	1...15
Dryft punktu przełączania	[% z Sr]	-10...10

### Warunki pracy

Temperatura otoczenia	[°C]	-25...80
Ochrona		IP 67

### Testy / dopuszczenia

EMC	EN 60947-5-2	
	EN 55011	klasa B
MTTF	[lata]	604
Dopuszczenie UL	Ta	0...40 °C
	Typ obudowy	Type 1
	Zasilanie	Hazardous voltage
	Numer UL	E174191

### Dane mechaniczne

Waga	[g]	64,6
Obudowa		Obudowa gwintowana
Montaż		montaż niezabudowany
Wymiary	[mm]	M18 x 1
Opis gwintu		M18 x 1
Materiał		mosiądz pokryty białym brązem; PC

### Wyświetlacze / elementy robocze

Wyświetlacz	Stan wyjścia	1 x LED, kolor czerwony
-------------	--------------	-------------------------

### Połączenie elektryczne

Wymagana ochrona		bezpiecznik miniaturowy wg IEC60127-2 karta 1; ≤ 2 A; szybki
------------------	--	--

### Akcesoria

Dostarczane elementy		nakrętki zabezpieczające: 2
----------------------	--	-----------------------------

### Uwagi

Uwagi		Zalecenie: Po wystąpieniu zwarcia należy sprawdzić, czy urządzenie działa prawidłowo.
Sztuk w opakowaniu		1 szt.

# IG0341

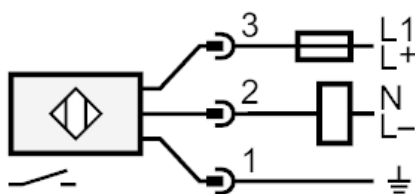


## Czujnik indukcyjny

IGA2008-ABOA/SL/LS-100AK/RT

### Połączenie elektryczne - wtyk

Konektor: 1 x 1/2"; kodowanie: C



Uwaga bezpiecznik miniaturowy wg IEC60127-2 karta 1 ≤ 2 A szybki