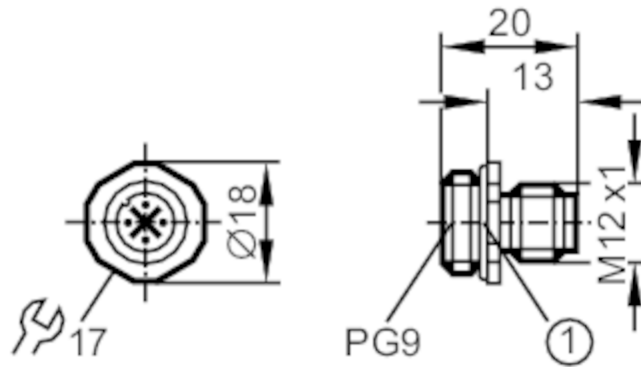


E10411



Wtyk montażowy

ESTGH040MSS00,5E04 (PG9)



1 O-ring



Dane elektryczne

Napięcie zasilania [V]	< 250 AC/DC
Maks. całkowity prąd obciążenia [A]	4; (...40 °C)

Warunki pracy

Temperatura otoczenia [°C]	-25...85
Ochrona	IP 67

Dane mechaniczne

Waga [g]	17,1
Wymiary [mm]	18 x 18 x 20
Gwint montażowy	PG 9
Materiał	cynk odlewany ciśnieniowo niklowany
Odlewany materiał obudowy	cynk odlewany ciśnieniowo, niklowany

Uwagi

Sztuk w opakowaniu	1 szt.
--------------------	--------

Połączenie elektryczne

Przewód: 0,5 m, PVC; 4 x 0,25 mm²

Połączenie elektryczne - wtyk

Konektor: 1 x M12, prosty; kodowanie: A; Materiał obudowy: cynk odlewany ciśnieniowo, niklowany

E10411



Wtyk montażowy

ESTGH040MSS00,5E04 (PG9)



Podłączenie

1	BN
2	WH
3	BU
4	BK

Kolory żył :

BK =	czarny
BN =	brązowy
BU =	niebieski
WH =	biały