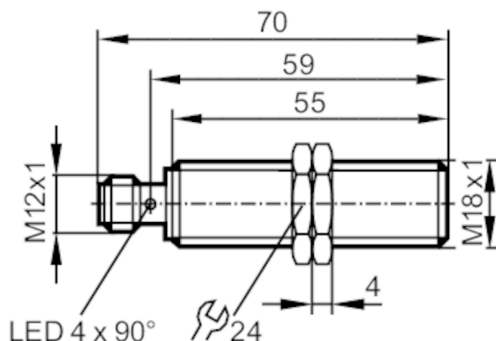




Całometalowy czujnik indukcyjny

IGK3005-ANKG/AM/US-104



Cechy produktu

Wykonanie elektryczne	NPN
Funkcja wyjścia	normalnie otwarte
Strefa działania [mm]	5
Obudowa	Obudowa gwintowana
Wymiary [mm]	M18 x 1 / L = 70

Aplikacja

Konstrukcja	styki połączone; Obudowa całometalowa
Aplikacja	Do zastosowań w automatyce przemysłowej odporna na działanie chłodziw i smarów
Wytrzymałość na ciśnienie [bar]	100
Uwaga dot. przeciążalności	powierzchnia aktywna

Dane elektryczne

Napięcie zasilania [V]	10...30 DC
Pobór prądu [mA]	< 20
Klasa ochrony	III
Zabezpieczenie przed odwrotną polaryzacją	tak

Wyjścia

Wykonanie elektryczne	NPN
Funkcja wyjścia	normalnie otwarte
Maks. spadek napięcia wyjścia przełączającego DC [V]	2,5
Prąd obciążenia wyjścia przełączającego DC [mA]	100
Częstotliwość przełączania DC [Hz]	100
Zabezpieczenie przed zwarciami	tak
Typ zabezpieczenia przed zwarciami	impulsowe
Zabezpieczenie przed przeciążeniem	tak

Strefa działania

Strefa działania [mm]	5
-----------------------	---



Całometalowy czujnik indukcyjny

IGK3005-ANKG/AM/US-104

Gwarantowany zasięg działania	[mm]	0...4,05
-------------------------------	------	----------

Dokładność / odchylenie

Współczynnik korekcji		stal: 1 / stal kwasoodporna: 0,7 / mosiądz: 0,7 / aluminium: 0,5 / miedź: 0,2
Histereza	[% z Sr]	1...20

Warunki pracy

Temperatura otoczenia	[°C]	-25...70
Ochrona		IP 67; IP 68; ("Coolant")

Testy / dopuszczenia

EMC	EN 61000-4-2 ESD	4 kV CD / 8 kV AD
	EN 61000-4-3 w.cz. promieniowane	10 V/m
	EN 61000-4-4 Burst	2 kV
	EN 61000-4-6 w. cz. przewodzone	10 V
	EN 55011 emisja	klasa B
MTTF	[lata]	1177
Oprogramowanie wbudowane w cenie produktu		tak
Dopuszczenie UL	Ta	-25...70 °C
	Typ obudowy	Type 1
	Zasilanie	Limited Voltage/Current
	Dopuszczenie UL numer	A012
	Numer UL	E174191

Dane mechaniczne

Waga	[g]	54,8
Obudowa		Obudowa gwintowana
Montaż		montaż zabudowany
Wymiary	[mm]	M18 x 1 / L = 70
Opis gwintu		M18 x 1
Materiał		obudowa: stal nierdzewna (1.4404 / 316L); powierzchnia aktywna: stal nierdzewna (1.4404 / 316L); okno LED: PEI; nakrętki zabezpieczające: stal nierdzewna (1.4404 / 316L)
Moment dokręcający	[Nm]	50
Obudowa całometalowa		tak

Wyświetlacze / elementy robocze

Wyświetlacz	Stan wyjścia	4 x 90° LED, kolor żółty
-------------	--------------	--------------------------

Akcesoria

Dostarczane elementy		nakrętki zabezpieczające: 2
----------------------	--	-----------------------------

Uwagi

Sztuk w opakowaniu		1 szt.
--------------------	--	--------

IGC252



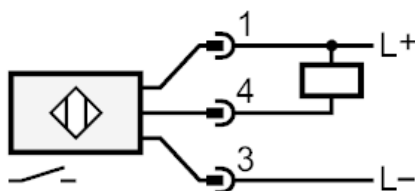
Całometalowy czujnik indukcyjny

IGK3005-ANKG/AM/US-104

Połączenie elektryczne



Podłączenie



Połączenie elektryczne - wtyk

Konektor: 1 x M12; Styki: pozłacane