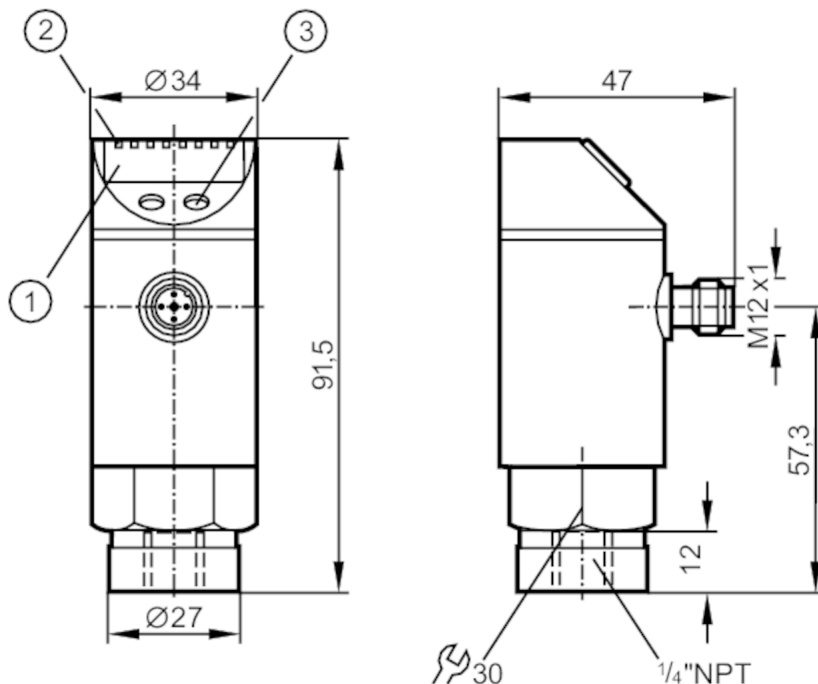




Czujnik ciśnienia z wyświetlaczem

PN-1-1BRBN14-MFRKG/US/ IV



- 1 wyświetlacz alfanumeryczny 4-cyfrowy
 2 diody LED Jednostka wyświetlana / Stan wyjścia
 3 przycisk do programowania



Cechy produktu

| | |
|------------------------|--|
| Liczba wejść i wyjść | Liczba wyjść binarnych: 2; Liczba wyjść analogowych: 1 |
| Zakres pomiarowy [psi] | -15...15 |
| Przyłącze procesowe | połączenie gwintowane 1/4" NPT Gwint wewnętrzny |

Aplikacja

| | |
|-------------------------------------|----------------------------|
| Konstrukcja | styki połączone |
| Aplikacja | do aplikacji przemysłowych |
| Media | ciecze i gazy |
| Temperatura medium [°C] | -25...80 |
| Minimalne ciśnienie niszczące [psi] | 725 |
| Wytrzymałość na ciśnienie [psi] | 290 |
| Rodzaj ciśnienia | ciśnienie względne |

Dane elektryczne

| | |
|---|-----------------------------------|
| Napięcie zasilania [V] | 18...32 DC; (zgodnie z SELV/PELV) |
| Pobór prądu [mA] | < 35 |
| Min. rezystancja izolacji [MΩ] | 100; (500 V DC) |
| Klasa ochrony | III |
| Zabezpieczenie przed odwrotną polaryzacją | tak |
| Czas rozruchu [s] | 0,3 |



Czujnik ciśnienia z wyświetlaczem

PN-1-1BRBN14-MFRKG/US/ IV

| | |
|-------------------------------|-----|
| Zintegrowana funkcja Watchdog | tak |
|-------------------------------|-----|

Wejścia / wyjścia

| | |
|----------------------|--|
| Liczba wejść i wyjść | Liczba wyjść binarnych: 2; Liczba wyjść analogowych: 1 |
|----------------------|--|

Wyjścia

| | |
|--|--|
| Łączna liczba wyjść | 2 |
| Sygnał wyjściowy | sygnał przełączający; sygnał analogowy; (konfigurowalne) |
| Wykonanie elektryczne | PNP/NPN |
| Liczba wyjść binarnych | 2 |
| Funkcja wyjścia | normalnie otwarte / zamknięte; (parametryzowalna) |
| Maks. spadek napięcia wyjścia przełączającego DC [V] | 2 |
| Prąd obciążenia wyjścia przełączającego DC [mA] | 250 |
| Częstotliwość przełączania DC [Hz] | < 500 |
| Liczba wyjść analogowych | 1 |
| Analogowe wyjście prądowe [mA] | 4...20; (skalowany 1:4) |
| Maks. obciążenie [Ω] | (U _b - 10 V) / 20 mA |
| Analogowe wyjście napięciowe [V] | 0...10; (skalowany 1:4) |
| Min. rezystancja obciążenia [Ω] | 2000 |
| Zabezpieczenie przed zwarciami | tak |
| Typ zabezpieczenia przed zwarciami | impulsowe |
| Zabezpieczenie przed przeciążeniem | tak |

Zakres pomiaru / nastaw

| | | |
|---|----------------|----------------|
| Zakres pomiarowy [psi] | -15...15 | |
| Punkt przełączania SP [psi] | -14,8...15 | |
| Punkt resetu rP [psi] | -14,9...14,9 | |
| Wyjście analogowe / dolna wartość [psi] | -15...7,5 | |
| Wyjście analogowe / górna wartość [psi] | -7,5...15 | |
| W krokach co [psi] | 0,1 | |
| Ustawienia fabryczne | SP1 = -7,5 psi | rP1 = -8,1 psi |
| | SP2 = 7,5 psi | rP2 = 6,9 psi |
| | ASP = -15 psi | AEP = 15 psi |

Dokładność / odchylenie

| | |
|--|--|
| Dokładność punktu przełączania [% zakresu] | < ± 0,4; (Turn down 1:1) |
| Powtarzalność [% zakresu] | < ± 0,1; (z wahaniami temperatury < 10 K; Turn down 1:1) |
| Odchyłka od charakterystyki [% zakresu] | < ± 0,25 (BFSL) / < ± 0,5 (LS); (Turn down 1:1; BFSL = Best Fit Straight Line; LS = ustawianie wartości brzegowej) |
| Odchylenie histerezy [% zakresu] | < ± 0,1; (Turn down 1:1) |



Czujnik ciśnienia z wyświetlaczem

PN-1-1BRBN14-MFRKG/US/ IV

| | |
|--|----------------------------------|
| Stabilność długotrwała [% zakresu] | < ± 0,1; (Turn down 1:1; na rok) |
| Współczynnik temperaturowy punktu zerowego [% na zakres 10 K] | < ± 0,2; (-25...80 °C) |
| Współczynnik temperaturowy zakresu [% na zakres 10 K] | < ± 0,2; (-25...80 °C) |

Czasy reakcji

| | |
|---|----------|
| Czas reakcji [ms] | < 1,5 |
| Tłumienie wartości procesowej dAP [s] | 0,01...4 |
| Tłumienie wyjścia analogowego dAA [s] | 0,01...4 |
| Maksymalny czas odpowiedzi wyjścia analogowego [ms] | 3 |

Software / programowanie

| | |
|---------------------------|---|
| Możliwości parametryzacji | histereza / okno; normalnie otwarte / zamknięte; logika przełączania; wyjście prądowe / napięciowe; Tłumienie; kalibracja wyświetlanej wartości; wyświetlacz może być obracany / wyłączany; Jednostka wyświetlana; punkt zerowy; zakres |
|---------------------------|---|

Warunki pracy

| | |
|------------------------------|-----------|
| Temperatura otoczenia [°C] | -25...80 |
| Temperatura składowania [°C] | -40...100 |
| Ochrona | IP 65 |

Testy / dopuszczenia

| | | |
|--------------------------------------|--|---------------------|
| EMC | DIN EN 61000-6-2 | |
| | DIN EN 61000-6-3 | |
| Odporność na wstrząsy | DIN EN 60068-2-27 | 50 g (11 ms) |
| Odporność na wibracje | DIN EN 60068-2-6 | 20 g (10...2000 Hz) |
| MTTF [lata] | | 167,14 |
| Dyrektywa PED Urządzenia Ciśnieniowe | dobra praktyka inżynierska; może być stosowany do płynów grupy 2; płyny grupy 1 na zapytanie | |

Dane mechaniczne

| | |
|---------------------------------------|--|
| Waga [g] | 256,5 |
| Materiał | stal nierdzewna (1.4301 / 304); stal nierdzewna (1.4404 / 316L); PC; PBT; PEI; FKM; PTFE |
| Materiały części w kontakcie z medium | stal nierdzewna (1.4305 / 303); ceramika; FKM |
| Min. liczba cykli ciśnienia | 100 milionów |
| Przyłącze procesowe | połączenie gwintowane 1/4" NPT Gwint wewnętrzny |
| Zintegrowany tłumik | nie (można zainstalować) |

Wyświetlacze / elementy robocze

| | | |
|-----------------------|-----------------------------|---------------------------------------|
| Wyświetlacz | Jednostka wyświetlana | 3 x LED, kolor zielony |
| | Stan wyjścia | 2 x LED, kolor żółty |
| | Wyświetlanie funkcji | wyświetlacz alfanumeryczny, 4-cyfrowy |
| | Wartość mierzona | wyświetlacz alfanumeryczny, 4-cyfrowy |
| Jednostka wyświetlana | mbar; kPa; psi; inH2O; inHg | |

PY2209



Czujnik ciśnienia z wyświetlaczem

PN-1-1BRBN14-MFRKG/US/ IV

Uwagi

Sztuk w opakowaniu

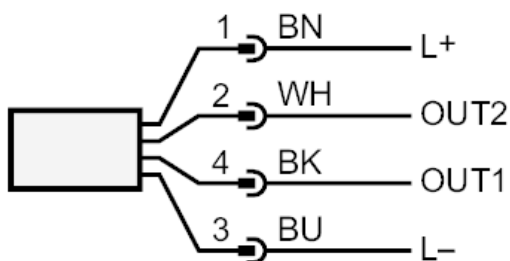
1 szt.

Połączenie elektryczne

Konektor: 1 x M12; kodowanie: A; Styki: połączane



Podłączenie



OUT1 Wyjście przełączające
OUT2 Wyjście przełączające
 wyjście analogowe
Kolorы żył :
BK = czarny
BN = brązowy
BU = niebieski
WH = biały