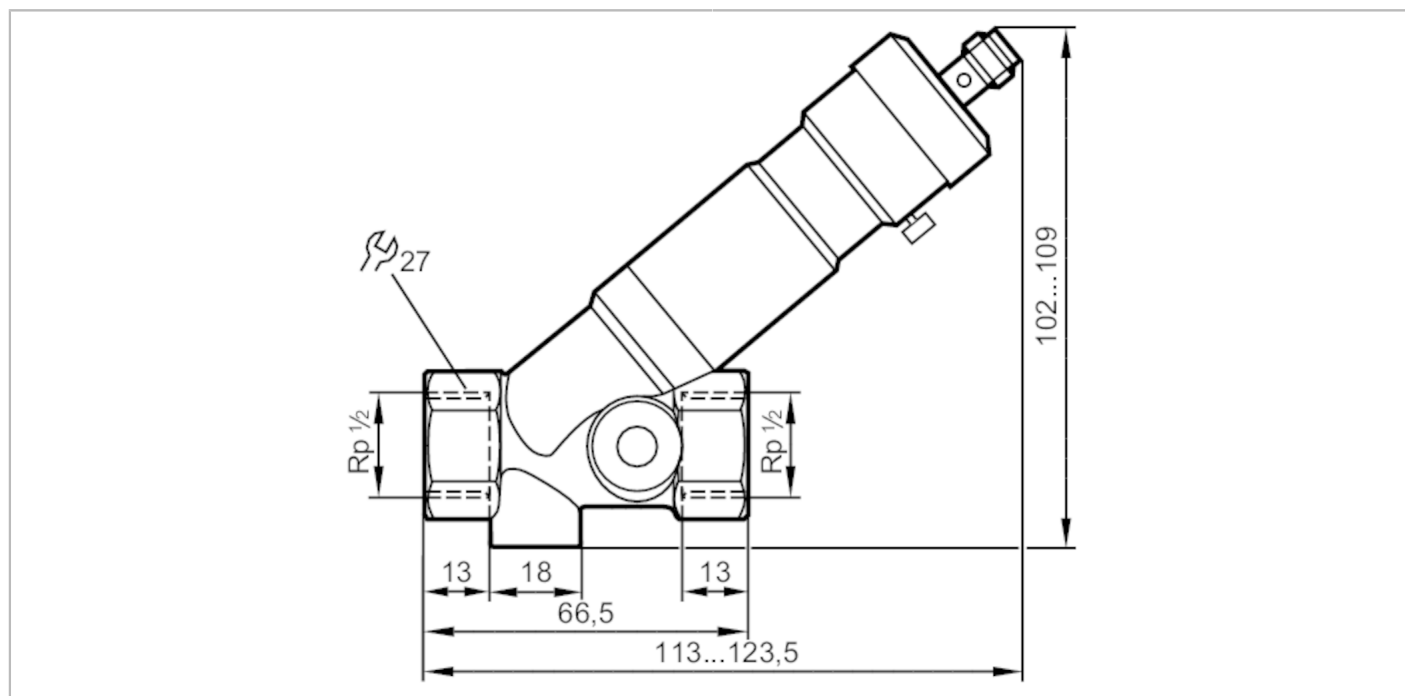


# SBY323



## Czujnik przepływu z zaworem zwrotnym

SBY12BF0BPKG/US



### Cechy produktu

Liczba wejść i wyjść	Liczba wyjść binarnych: 1
Przyłącze procesowe	Rp 1/2

### Aplikacja

Media	Ciecze; woda; roztwory glikolu; chłodziwa
Temperatura medium [°C]	0...85
Wytrzymałość na ciśnienie [bar]	25
Wytrzymałość na ciśnienie [Mpa]	2,5

### Dane elektryczne

Napięcie zasilania [V]	10...30 DC; (zgodnie z SELV/PELV)
Pobór prądu [mA]	< 15
Klasa ochrony	III
Zabezpieczenie przed odwrotną polaryzacją	tak

### Wejścia / wyjścia

Liczba wejść i wyjść	Liczba wyjść binarnych: 1
----------------------	---------------------------

### Wyjścia

Łączna liczba wyjść	1
Sygnal wyjściowy	sygnal przełączający
Wykonanie elektryczne	PNP
Liczba wyjść binarnych	1
Funkcja wyjścia	normalnie otwarte
Maks. spadek napięcia wyjścia przełączającego DC [V]	2,5

# SBY323



## Czujnik przepływu z zaworem zwrotnym

SBY12BF0BPKG/US

Prąd obciążenia wyjścia przełączającego DC [mA]	100
Zabezpieczenie przed zwarcieniem	tak
Zabezpieczenie przed przeciążeniem	tak
<b>Zakres pomiaru / nastaw</b>	
Zakres ustawień [l/min]	2...20
<b>Dokładność / odchylenie</b>	
Powtarzalność [% wartości końcowej]	1
Histereza [l/min]	0,3...4
Błąd pomiaru [% wartości końcowej]	± 5
<b>Czasy reakcji</b>	
Czas reakcji [s]	< 0,01
<b>Warunki pracy</b>	
Temperatura otoczenia [°C]	0...60
Temperatura składowania [°C]	-15...80
Ochrona	IP 65; IP 67
<b>Testy / dopuszczenia</b>	
EMC	DIN EN 61000-6-2 DIN EN 61000-6-3
Odporność na wstrząsy	DIN EN 60068-2-27 20 g (11 ms)
Odporność na wibracje	DIN EN 60068-2-6 5 g (10...2000 Hz)
MTTF [lata]	15,78
<b>Dane mechaniczne</b>	
Waga [g]	388,5
Materiał	mosiądz niklowany chemicznie; PP; aluminium anodowane; PA
Materiały części w kontakcie z medium	stal nierdzewna (1.4310 / 301); stal nierdzewna (1.4301 / 304); PBT; mosiądz niklowany chemicznie; PP; PPS; O-ring: FKM
Przyłącze procesowe	Rp 1/2
Cykli przełączania mechanicz.	10 milionów
<b>Wyświetlacze / elementy robocze</b>	
Wyświetlacz	Stan wyjścia 4 x LED, kolor żółty
<b>Akcesoria</b>	
Dostarczane elementy	Klucz imbusowy
<b>Uwagi</b>	
Uwagi	Uwaga Nie przekraczaj śruby nastawczej poza maksymalną wartość zakresu ustawień. Wszystkie dane odnoszą się do wody (20 ° C).
Sztuk w opakowaniu	1 szt.

## Czujnik przepływu z zaworem zwrotnym

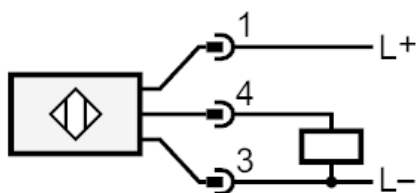
SBY12BF0BPKG/US

### Połączenie elektryczne

Konektor: 1 x M12; kodowanie: A

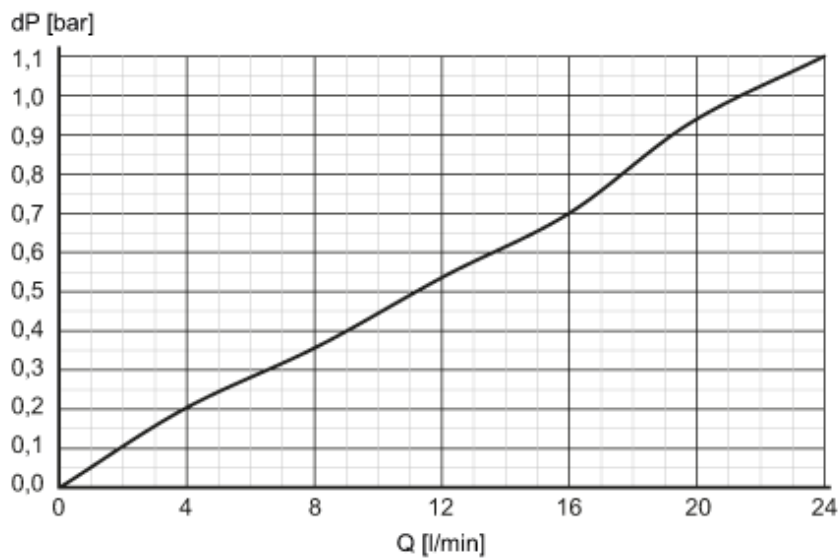


### Podłączenie



### diagramy i wykresy

Spadek ciśnienia



dP Spadek ciśnienia

Q wielkość przepływu objętościowego