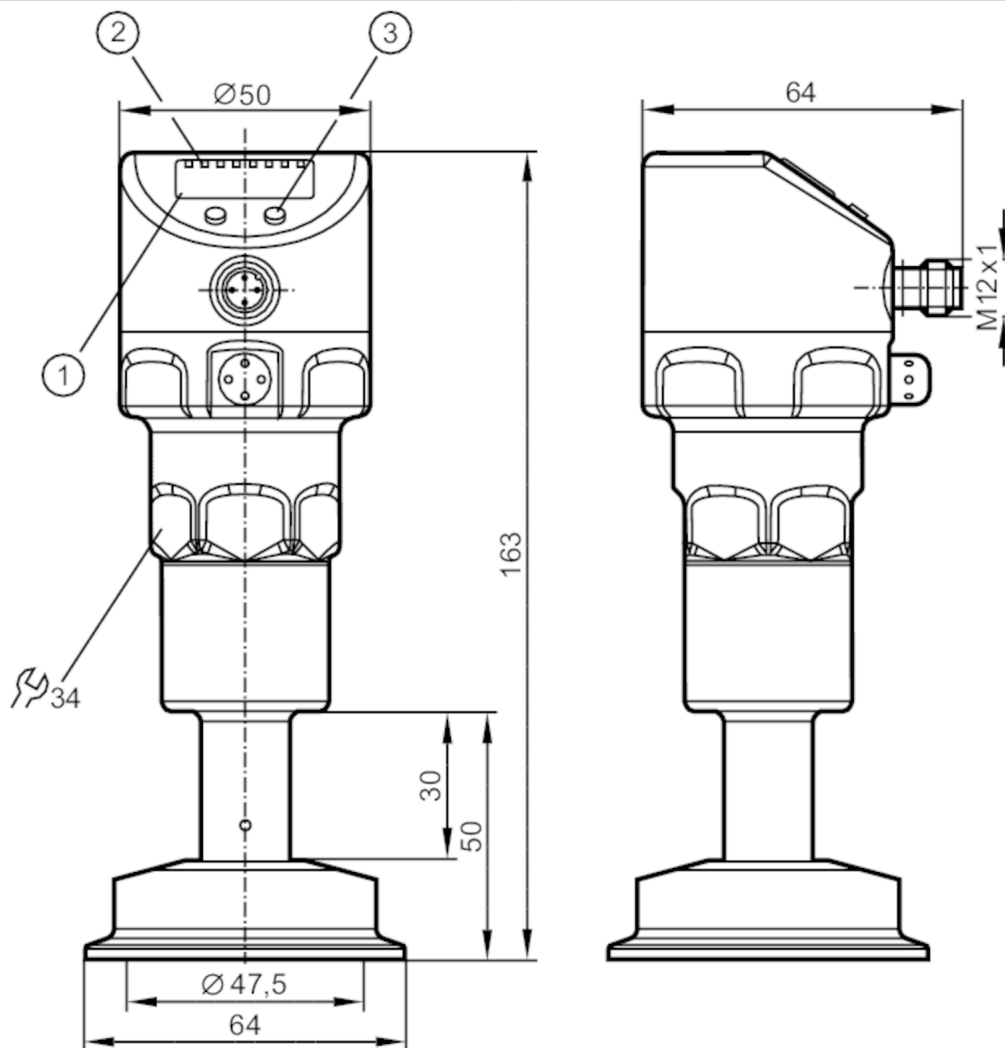


PI2307



Czujnik ciśnienia z wyświetlaczem i płaską celką pomiarową

PI-001BREZ02-MFRKG/US/ /P



- 1: wyświetlacz alfanumeryczny 4-cyfrowy
 2: diody LED
 3: przycisk do programowania



EC 1935/2004 EHEDG Certified FCM FDA IO-Link UK CA

Cechy produktu

Liczba wejść i wyjść	Liczba wyjść binarnych: 2; Liczba wyjść analogowych: 1		
Zakres pomiarowy	-50...1000 mbar	-0,73...14,5 psi	-5...100 kPa
Przyłącze procesowe	Clamp DN50 (2") DIN 32676 (ISO 2852)		

Aplikacja

Konstrukcja	styki połączone		
Aplikacja	montaż zabudowany do przemysłu spożywczego		
Media	Media lepkie i zawiesiny; ciecze i gazy		
Temperatura medium [°C]	-20...200		
Minimalne ciśnienie niszczące	30000 mbar	435 psi	3000 kPa
Wytrzymałość na ciśnienie	10000 mbar	145 psi	1000 kPa
Rodzaj ciśnienia	ciśnienie względne		



Czujnik ciśnienia z wyświetlaczem i płaską celką pomiarową

PI-001BREZ02-MFRKG/US/ /P

Dane elektryczne			
Min. rezystancja izolacji	[MΩ]	100; (500 V DC)	
Klasa ochrony		III	
Zabezpieczenie przed odwrotną polaryzacją		tak	
Zintegrowana funkcja Watchdog		tak	
2-przewodowy			
Napięcie zasilania	[V]	20...32 DC	
Pobór prądu	[mA]	3,6...21	
Czas rozruchu	[s]	1	
3-przewodowy			
Napięcie zasilania	[V]	18...32 DC	
Pobór prądu	[mA]	< 45	
Czas rozruchu	[s]	0,5	
Wejścia / wyjścia			
Liczba wejść i wyjść		Liczba wyjść binarnych: 2; Liczba wyjść analogowych: 1	
Wyjścia			
Łączna liczba wyjść		2	
Sygnal wyjściowy		sygnal przełączający; sygnal analogowy; IO-Link; (konfigurowalne)	
Wykonanie elektryczne		PNP/NPN	
Liczba wyjść binarnych		2	
Funkcja wyjścia		normalnie otwarte / zamknięte; (parametryzowalna)	
Liczba wyjść analogowych		1	
Analogowe wyjście prądowe	[mA]	4...20, odwracalny; (skalowany)	
Zabezpieczenie przed zwarciami		tak	
Typ zabezpieczenia przed zwarciami		impulsowe	
Zabezpieczenie przed przeciążeniem		tak	
2-przewodowy			
Maks. obciążenie	[Ω]	300	
3-przewodowy			
Maks. spadek napięcia wyjścia przełączającego DC	[V]	2	
Prąd obciążenia wyjścia przełączającego DC	[mA]	250	
Częstotliwość przełączania DC	[Hz]	125	
Maks. obciążenie	[Ω]	(U _b - 10 V) / 20 mA	
Zakres pomiaru / nastaw			
Zakres pomiarowy		-50...1000 mbar	-0,73...14,5 psi
			-5...100 kPa
Punkt przełączania SP		-48...1000 mbar	-0,7...14,5 psi
			-4,8...100 kPa
Punkt resetu rP		-50...998 mbar	-0,73...14,47 psi
			-0,5...99,8 kPa
Wyjście analogowe / dolna wartość		-50...750 mbar	-0,73...10,88 psi
			-5...75 kPa



Czujnik ciśnienia z wyświetlaczem i płaską celką pomiarową

PI-001BREZ02-MFRKG/US/ /P

Wyjście analogowe / górna wartość	200...1000 mbar	2,9...14,5 psi	20...100 kPa
W krokach co	1 mbar	0,01 psi	0,1 kPa
Ustawienia fabryczne		SP1 = 250 mbar	rP1 = 230 mbar
		SP2 = 750 mbar	rP2 = 730 mbar
		ASP = 0 mbar	AEP = 1000 mbar

Dokładność / odchylenie

Dokładność punktu przełączania [% zakresu]	< ± 0,2; (Turn down 1:1)
Powtarzalność [% zakresu]	< ± 0,1; (z wahaniami temperatury < 10 K; Turn down 1:1)
Odchyłka od charakterystyki [% zakresu]	< ± 0,2; (Turn down 1:1, liniowość uwzględniająca histerezę i powtarzalność, ustawienie wartości granicznej według normy DIN EN IEC 62828-1)
Odchylenie liniowości [% zakresu]	< ± 0,15; (Turn down 1:1)
Odchylenie histerezy [% zakresu]	< ± 0,15; (Turn down 1:1)
Stabilność długotrwała [% zakresu]	< ± 0,1; (Turn down 1:1; na rok)
Współczynnik temperaturowy punktu zerowego [% na zakres 10 K]	< ± 0,3; (0...200 °C)
Współczynnik temperaturowy zakresu [% na zakres 10 K]	< ± 0,15; (0...200 °C)

Czasy reakcji

Tłumienie wartości procesowej dAP [s]	0...30
Tłumienie wyjścia analogowego dAA [s]	0,01...99,99
2-przewodowy	
Czas odpowiedzi skokowej wyjścia analogowego [ms]	45
3-przewodowy	
Minimalny czas odpowiedzi wyjścia przełączającego (dAP) [ms]	3
Czas odpowiedzi skokowej wyjścia analogowego [ms]	7

Interfejsy

Interfejs komunikacyjny	IO-Link
Typ transmisji	COM2 (38,4 kBaud)
IO-Link Revision	1.0
Norma SDCI	IO-Link Communication Specification, Version 1.0, January 2009, Ordner No: 10.002
Profil	brak Profilu
SIO tryb	tak
Wymagany typ portu master	A
Ilość danych analogowych	1
Ilość danych binarnych	2
Min.czas cyklu procesu [ms]	2,3



Czujnik ciśnienia z wyświetlaczem i płaską celką pomiarową

PI-001BREZ02-MFRKG/US/ /P

Obsługiwane DeviceID	Typ działania	DeviceID
	domyślnie	106

Warunki pracy

Temperatura otoczenia	[°C]	-25...80
Uwaga dot. temperatury otoczenia		Temperatura medium: ≤ 160 °C
Temperatura otoczenia	[°C]	-25...65
Uwaga dot. temperatury otoczenia		Temperatura medium: ≤ 200 °C
Temperatura składowania	[°C]	-25...100
Ochrona		IP 67; IP 68; IP 69K

Testy / dopuszczenia

EMC		DIN EN 61000-6-2	
		DIN EN 61000-6-3	
Odporność na wstrząsy		DIN EN 60068-2-27	50 g (11 ms)
Odporność na wibracje		DIN EN 60068-2-6	20 g (10...2000 Hz)
MTTF	[lata]		142
Uwaga dotycząca dopuszczeń		Zawiera bezpłatny 6-punktowy certyfikat kalibracji.	

Dane mechaniczne

Waga	[g]	1200,45
Materiał		stal nierdzewna (1.4404 / 316L); stal kwasoodporna (1.4435 / 316L); PBT; PEI; PFA
Materiały części w kontakcie z medium		stal kwasoodporna (1.4435 / 316L)
Min. liczba cykli ciśnienia		10 milionów
Przyłącze procesowe		Clamp DN50 (2") DIN 32676 (ISO 2852)
Charakterystyka powierzchniowa Ra/Rz części mających kontakt z medium		< 0,38 / -
Wypełnienie separatora		NEOBEE (klasa spożywcza, zgodna z FDA)
Średnica membrany	[mm]	47,5

Wyświetlacz / elementy robocze

Wyświetlacz	Jednostka wyświetlana	LED, kolor zielony
	Stan wyjścia	LED, kolor żółty
	Wyświetlanie funkcji	wyświetlacz alfanumeryczny, 4-cyfrowy
	Wartość mierzona	wyświetlacz alfanumeryczny, 4-cyfrowy
Jednostka wyświetlana		mbar; kPa; psi; inH2O; mWS; % zakresu

Uwagi

Sztuk w opakowaniu	1 szt.
--------------------	--------

PI2307

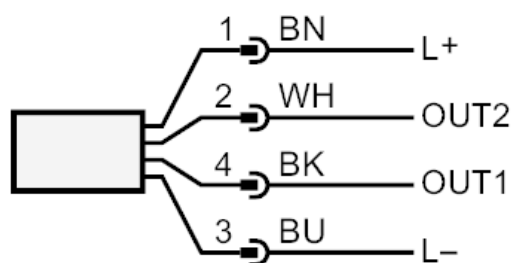
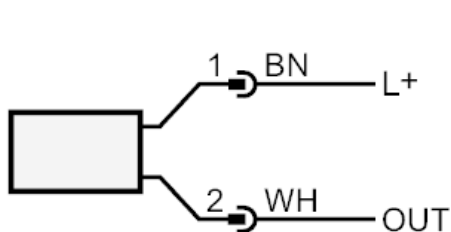


Czujnik ciśnienia z wyświetlaczem i płaską celką pomiarową

PI-001BREZ02-MFRKG/US/ /P

Połączenie elektryczne

Konektor: 1 x M12; kodowanie: A; Styki: pozłacane



OUT	Podłączenie 2-przewodowe : wyjście analogowe
OUT1	Podłączenie 3-przewodowe : Wyjście przełączające IO-Link
OUT2	Wyjście przełączające wyjście analogowe
	Kolory zgodne z DIN EN 60947-5-2 Kolory żył :
BK =	czarny
BN =	brązowy
BU =	niebieski
WH =	biały