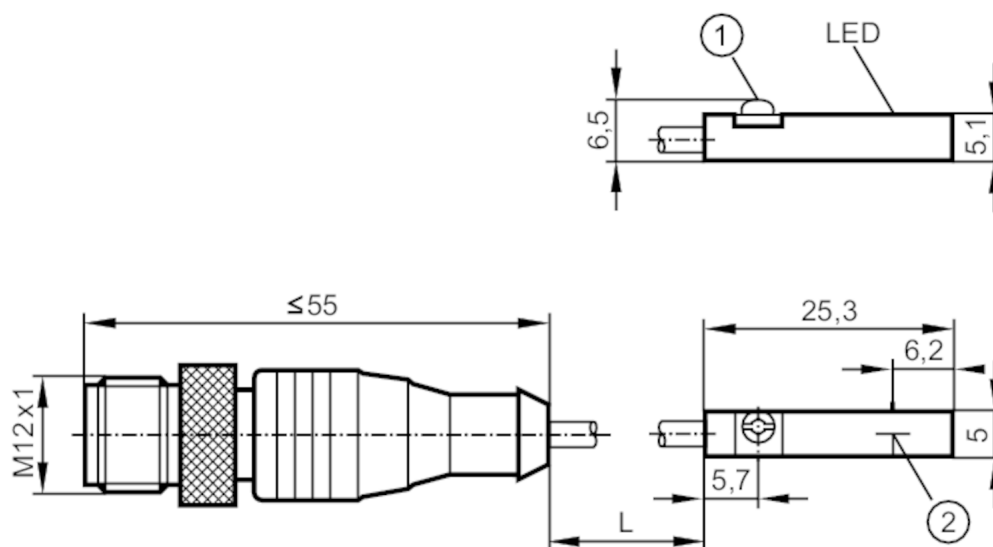




## Czujnik położenia tłoka z rowkiem T

MKT3038BBPKG/G/2,0M/ZH/US



- 1 zacisk montażowy  
2 powierzchnia aktywna



## Cechy produktu

Wykonanie elektryczne	PNP
Funkcja wyjścia	normalnie otwarte
Wymiary [mm]	25 x 5 x 6,5

## Dane elektryczne

Napięcie zasilania [V]	10...30 DC; (supply class 2 zgodnie z cULus)
Pobór prądu [mA]	< 10
Klasa ochrony	III
Zabezpieczenie przed odwrotną polaryzacją	tak
Maks. czas rozruchu [ms]	30

## Wyjścia

Wykonanie elektryczne	PNP
Funkcja wyjścia	normalnie otwarte
Maks. spadek napięcia wyjścia przełączającego DC [V]	2,5
Prąd obciążenia wyjścia przełączającego DC [mA]	100
Częstotliwość przełączania DC [Hz]	10000
Zabezpieczenie przed zwarciami	tak
Zabezpieczenie przed przeciążeniem	tak

## Strefa działania

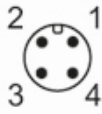
Czułość magnetyczna [mT]	3,8
Prędkość przesuwu [m/s]	> 10

# MK5142



## Czujnik położenia tłoka z rowkiem T

MKT3038BBPKG/G/2,0M/ZH/US

Dokładność / odchylenie		
Histereza	[mm]	< 1,5
Powtarzalność	[mm]	< 0,2
Warunki pracy		
Temperatura otoczenia	[°C]	-25...85
Ochrona		IP 65; IP 67
Testy / dopuszczenia		
EMC	EN 61000-4-2 ESD	CD / 8 kV AD
	EN 61000-4-3 w.cz. promieniowane	10 V/m
	EN 61000-4-4 Burst	2 kV
	EN 61000-4-6 w. cz. przewodzone	10 V
	EN 55011	klasa B
MTTF	[lata]	3694
Dopuszczenie UL	Dopuszczenie UL numer	C003
Dane mechaniczne		
Waga	[g]	40
Montaż		montaż zabudowany
Typ montażu		zacisk montażowy z nacięciem / łbem imbusowym 1,5
Wykonanie dla cylindrów		cylinder z rowkiem T
Wymiary	[mm]	25 x 5 x 6,5
Materiał		obudowa: PA; zacisk montażowy: stal kwasoodporna
Wyświetlacz / elementy robocze		
Wyświetlacz	Stan wyjścia	1 x LED, kolor żółty
Akcesoria		
Dostarczane elementy		dystans gumowy: 1
		uchwyt kablowy: 1
Uwagi		
Sztuk w opakowaniu		1 szt.
Połączenie elektryczne - wtyk		
Przewód: 2 m, PUR		
Konektor: 1 x M12; kodowanie: A; Nakrętka: Nakrętka radełkowana, obrotowe		
		

# MK5142



## Czujnik położenia tłoka z rowkiem T

MKT3038BBPKG/G/2,0M/ZH/US

### Podłączenie

