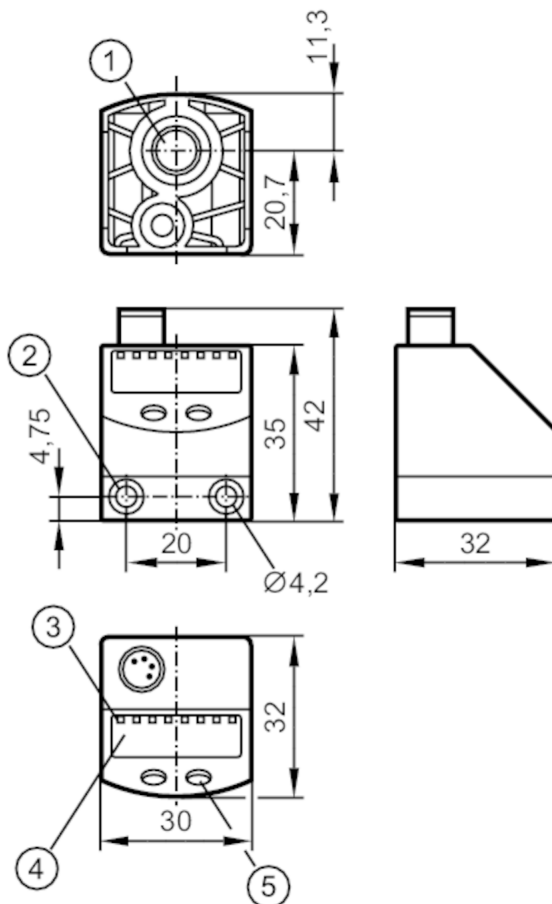




Czujnik ciśnienia do pneumatyki

PQ-010-RHR18-QFPKG/AS/



- 1 główne połączenie ciśnieniowe G 1/8 Moment dokręcający < 8 Nm głębokość wprowadzenia < 7,5 mm
- 2 Moment dokręcający < 0,5 Nm
- 3 diody LED Jednostka wyświetlana / Stan wyjścia
- 4 wyświetlacz alfanumeryczny 4-cyfrowy
- 5 przycisk do programowania



Cechy produktu

Liczba wejść i wyjść	Liczba wyjść binarnych: 2			
Zakres pomiarowy	-1...10 bar	-15...145 psi	-30...296 inHg	-100...1000 kPa
Przyłącze procesowe	połączenie gwintowane G 1/8 Gwint wewnętrzny			

Aplikacja

Konstrukcja	styki pozłacane			
Aplikacja	do aplikacji przemysłowych			
Media	Powietrze sprężone			
Warunkowo odpowiedni dla	inne media dostępne na zamówienie			
Temperatura medium [°C]	0...60			
Minimalne ciśnienie niszczące	30 bar	435 psi	886 inHg	3000 kPa
Wytrzymałość na ciśnienie	20 bar	290 psi	591 inHg	2000 kPa
Odporność na podciśnienie [mbar]	-1000			
Rodzaj ciśnienia	ciśnienie względne; próżnia			



Czujnik ciśnienia do pneumatyki

PQ-010-RHR18-QFPKG/AS/

Dane elektryczne					
Napięcie zasilania	[V]	18...32 DC; (zgodnie z SELV/PELV)			
Pobór prądu	[mA]	< 50			
Min. rezystancja izolacji	[MΩ]	100; (500 V DC)			
Klasa ochrony		III			
Zabezpieczenie przed odwrotną polaryzacją		tak			
Zabezpieczenie nadnapięciowe		tak; (< 40 V)			
Czas rozruchu	[s]	0,3			
Zintegrowana funkcja Watchdog		tak			
Wejścia / wyjścia					
Liczba wejść i wyjść		Liczba wyjść binarnych: 2			
Wyjścia					
Łączna liczba wyjść		2			
Sygnał wyjściowy		sygnał przełączający			
Wykonanie elektryczne		PNP			
Liczba wyjść binarnych		2			
Funkcja wyjścia		normalnie otwarte / zamknięte; (parametryzowalna)			
Maks. spadek napięcia wyjścia przełączającego DC	[V]	2			
Prąd obciążenia wyjścia przełączającego DC	[mA]	100			
Częstotliwość przełączania DC	[Hz]	< 200			
Zabezpieczenie przed zwarciami		tak			
Typ zabezpieczenia przed zwarciami		impulsowe			
Zakres pomiaru / nastaw					
Zakres pomiarowy		-1...10 bar	-15...145 psi	-30...296 inHg	-100...1000 kPa
Punkt przełączania SP		-0,9...10 bar	-13...145 psi	-26...296 inHg	-90...1000 kPa
Punkt resetu rP		-0,95...9,95 bar	-14...144 psi	-28...294 inHg	-95...995 kPa
W krokach co		0,05 bar	1 psi	2 inHg	5 kPa
Dokładność / odchylenie					
Dokładność punktu przełączania		< ± 0,5			
	[% zakresu]				
Powtarzalność		< ± 0,1; (z wahaniami temperatury < 10 K)			
	[% zakresu]				
Odchyłka od charakterystyki		< ± 0,25 (BFSL) / < ± 0,5 (LS); (BFSL = Best Fit Straight Line; LS = ustawianie wartości brzegowej)			
	[% zakresu]				
Odchylenie histerezy		< ± 0,25			
	[% zakresu]				
Stabilność długotrwała		< ± 0,05; (na 6 miesięcy)			
	[% zakresu]				
Współczynnik temperaturowy punktu zerowego		0,2; (0...60 °C)			
	[% na zakres 10 K]				

PQ7834



Czujnik ciśnienia do pneumatyki

PQ-010-RHR18-QFPKG/AS/

Współczynnik temperaturowy zakresu [% na zakres 10 K]	0,2; (0...60 °C)	
Czasy reakcji		
Czas reakcji [ms]	< 2,5	
Programowalny czas opóźnienia dS, dr [s]	0; 0,002...5	
Software / programowanie		
Możliwości parametryzacji	histereza / okno; normalnie otwarte / zamknięte; Funkcja diagnostyczna; logika przełączania; opóźnienie załączania/ resetowania wyjścia przełączającego; Tłumienie; Jednostka wyświetlana	
Warunki pracy		
Temperatura otoczenia [°C]	0...70	
Temperatura składowania [°C]	-25...85	
Ochrona	IP 65	
Testy / dopuszczenia		
EMC	EN 61000-4-2 ESD	4 kV CD / 8 kV AD
	EN 61000-4-3 w.cz. promieniowane	10 V/m
	EN 61000-4-4 Burst	2 kV
	EN 61000-4-5 Surge	0,5/1 kV
	EN 61000-4-6 w. cz. przewodzone	10 V
Odporność na wstrząsy	DIN IEC 68-2-27	50 g (11 ms)
Odporność na wibracje	DIN IEC 68-2-6	20 g (10...2000 Hz)
MTTF [lata]	455	
Dyrektywa PED Urządzenia Ciśnieniowe	dobra praktyka inżynierska; może być stosowany do płynów grupy 2; płyny grupy 1 na zapytanie	
Dane mechaniczne		
Waga [g]	84,5	
Materiał	PBT; FKM; Poliester	
Materiały części w kontakcie z medium	mosiądz; FKM; krzem (pokrycie); PBT	
Min. liczba cykli ciśnienia	50 milionów	
Przyłącze procesowe	połączenie gwintowane G 1/8 Gwint wewnętrzny	
Wyświetlacze / elementy robocze		
Wyświetlacz	Jednostka wyświetlana	4 x LED, kolor zielony
	Stan wyjścia	2 x LED, kolor żółty
	Wyświetlanie funkcji	wyświetlacz alfanumeryczny, 4-cyfrowy
	Wartość mierzona	wyświetlacz alfanumeryczny, 4-cyfrowy
Jednostka wyświetlana	bar; kPa; psi; inHg	
Akcesoria		
Akcesoria (opcjonalne)	zestaw montażowy na szynę DIN: TH 35-7,5 / EN60715, E37340	
	Adapter gwintowany: 1/8", E30075	
	złączka pneumatyczna: Ø 6 mm, E30076	
	złączka pneumatyczna: Ø 8 mm, E30077	
Uwagi		
Sztuk w opakowaniu	1 szt.	

PQ7834



Czujnik ciśnienia do pneumatyki

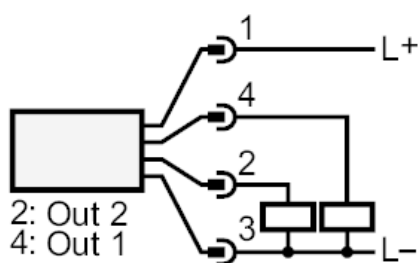
PQ-010-RHR18-QFPKG/AS/

Połączenie elektryczne

Konektor: 1 x M8; kodowanie: A; Styki: pozłacane



Podłączenie



OUT1	Wyjście przełączające
OUT2	Wyjście przełączające
	Wyjście diagnostyczne