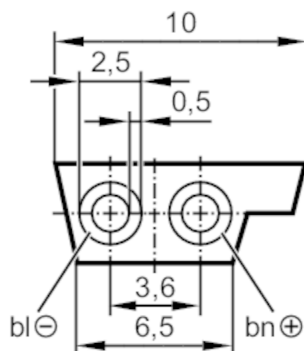


E74010



Przewód płaski AS-i

Flat cable 100 meter EPDM bk



Aplikacja	
Konstrukcja	Bezhalogenu
Wykonanie	do zastosowania ze złączami z technologią wypierania izolacji
Aplikacja	zewnątrzne napięcie zasilania 24 V
Dane elektryczne	
Napięcie zasilania [V]	24 DC
Warunki pracy	
Temperatura otoczenia [°C]	-40...85
Dane mechaniczne	
Waga [g]	7104
Uwagi	
Uwagi	100 m Szpuła
Sztuk w opakowaniu	100 m
Połączenie elektryczne	
Przewód: 100 m, EPDM, Bezhalogenu, czarny; 2 x 1,5 mm ²	