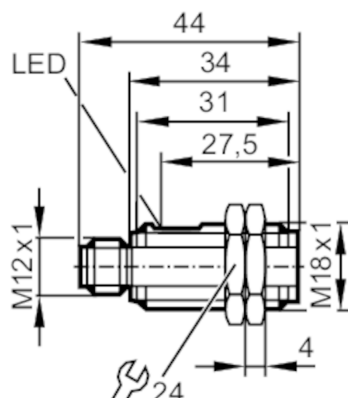




Czujnik typu bramka - odbiornik

OGE-DNKG/US



Cechy produktu		
Rodzaj światła		światło czerwone
Obudowa		Obudowa gwintowana
Aplikacja		
Zasada działania		Bramka świetlna
Dane elektryczne		
Napięcie zasilania [V]		10...30 DC
Pobór prądu [mA]		8
Klasa ochrony		III
Zabezpieczenie przed odwrotną polaryzacją		tak
Rodzaj światła		światło czerwone
Wyjścia		
Wykonanie elektryczne		NPN
Funkcja wyjścia		tryb ciemno-włącz
Maks. spadek napięcia wyjścia przełączającego DC [V]		2,5
Prąd obciążenia wyjścia przełączającego DC [mA]		200
Częstotliwość przełączania DC [Hz]		1000
Zabezpieczenie przed zwarciami		tak
Zabezpieczenie przed przeciążeniem		tak
Strefa działania		
Nadajnik / odbiornik		odbiornik
Zasięg [m]		< 8
Regulowany zasięg		nie
Warunki pracy		
Temperatura otoczenia [°C]		-25...60
Ochrona		IP 67; (w połączeniu z odpowiednim złączem)



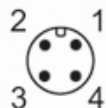
Czujnik typu bramka - odbiornik

OGE-DNKG/US

Testy / dopuszczenia		
EMC	EN 60947-5-2	
MTTF [lata]		1320
Dane mechaniczne		
Waga [g]		14,4
Obudowa		Obudowa gwintowana
Wymiary [mm]		M18 x 1 / L = 44
Opis gwintu		M18 x 1
Materiał		obudowa: ABS
Materiał soczewki		PMMA
Wyświetlacze / elementy robocze		
Wyświetlacz	Stan wyjścia	1 x LED, kolor żółty
Akcesoria		
Dostarczane elementy		nakrętki zabezpieczające: 2 x
Uwagi		
Sztuk w opakowaniu		1 szt.

Połączenie elektryczne

Konektor: 1 x M12; kodowanie: A



Podłączenie

