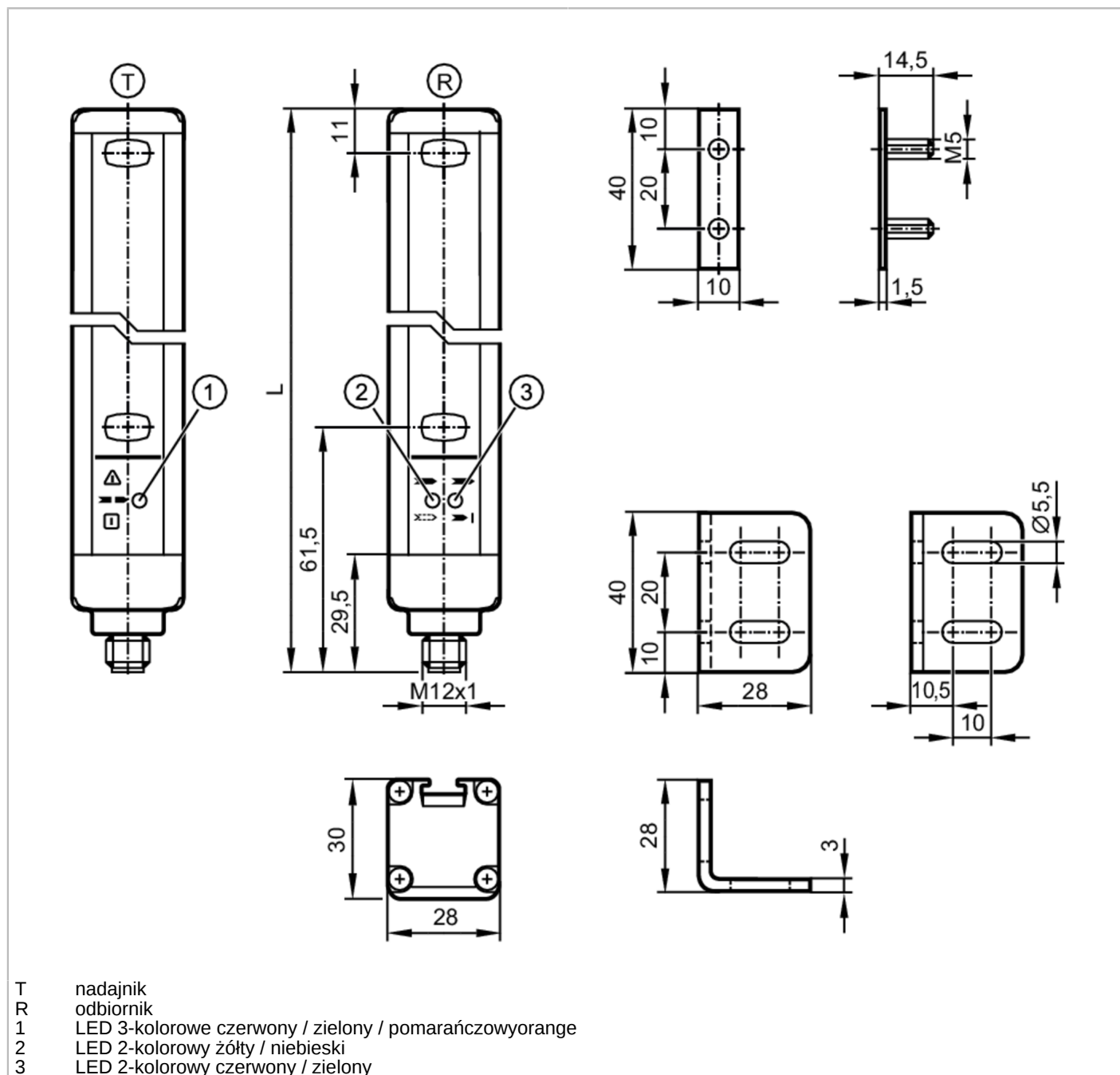


# OY011S



## Kurtyna świetlna bezpieczeństwa

OYA1810-14-4-06-P-1



### Cechy produktu

Rodzaj światła	podczerwień
Wykonanie elektryczne	PNP
Ochrona	IP 65; IP 67

### Aplikacja

Funkcja ochronna	Zapobiegnie dostępu ochrona palców
------------------	------------------------------------

### Dane elektryczne

Tolerancja napięcia zasilania [%]	20
Napięcie zasilania [V]	24 DC



## Kurtyna świetlna bezpieczeństwa

OYA1810-14-4-06-P-1

Klasa ochrony		III
Zabezpieczenie przed odwrotną polaryzacją		tak
Czas rozruchu [s]		< 2
Rodzaj światła		podczerwień
<b>Odbiornik</b>		
Pobór prądu [mA]		83
<b>Nadajnik</b>		
Pobór prądu [mA]		42
<b>Wyjścia</b>		
Wykonanie elektryczne		PNP
Liczba wyjść OSSD		2
Maks. prąd obciążenia wyjścia OSSD [mA]		400; (24 V)
Zabezpieczenie przed zwarcieniem		tak
<b>Strefa działania</b>		
Wysokość strefy chronionej [mm]		1810
Rozdzielczość (zdolność wykrywania d) [mm]		14
Szerokość strefy chronionej (niska intensywność światła) [m]		0...3
Szerokość strefy chronionej (wysoka intensywność światła) [m]		1...6
<b>Czasy reakcji</b>		
Czas reakcji [ms]		20
<b>Warunki pracy</b>		
Zastosowanie	Klasa C zgodnie z EN 60654-1 zastosowania odporne na pogodę	
Temperatura otoczenia [°C]	-10...55	
Maks. wilgotność względna powietrza [%]	95	
Ochrona	IP 65; IP 67	
<b>Testy / dopuszczenia</b>		
EMC	IEC 61496-1	
Odporność na wstrząsy	IEC 61496-1	
Odporność na wibracje	IEC 61496-1	
<b>Klasyfikacja bezpieczeństwa</b>		
Typ ESPE IEC 61496-1	4	
Spełnia wymogi	ISO 13849-1: 2015 kategoria 4, PL e	
	IEC 61508 SIL 3	
	IEC 62061 SIL 3	
Żywotność TM (Mission Time) [h]	175200	
PFH [1/h]	3,7E-08	
<b>Dane mechaniczne</b>		
Waga [g]	5800	

# OY011S



## Kurtyna świetlna bezpieczeństwa

OYA1810-14-4-06-P-1

Wymiary [mm]	1863 x 28 x 30
Materiał	obudowa: aluminium; szybka przednia: PC
Długość L [mm]	1863

### Wyświetlacze / elementy robocze

Wyświetlacz	LED, kolor żółty
	LED, kolor zielony
	LED, kolor czerwony
	LED, niebieski
	LED, kolor pomarańczowy

### Akcesoria

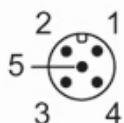
Dostarczane elementy	Kątowy element mocujący: 6
	Elementy pozycjonujące: 6
	Nakrętki

### Uwagi

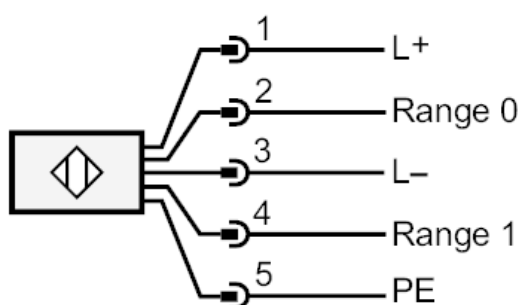
Sztuk w opakowaniu	1 szt.
--------------------	--------

### Połączenie elektryczne - nadajnik

Konektor: 1 x M12; kodowanie: A



### Podłączenie



# OY011S



## Kurtyna świetlna bezpieczeństwa

OYA1810-14-4-06-P-1

### Połączenie elektryczne - odbiornik

Konektor: 1 x M12; kodowanie: A; Maks. długość przewodu: 100 m; dla kabla o przekroju 0,34 mm<sup>2</sup>



### Podłączenie

