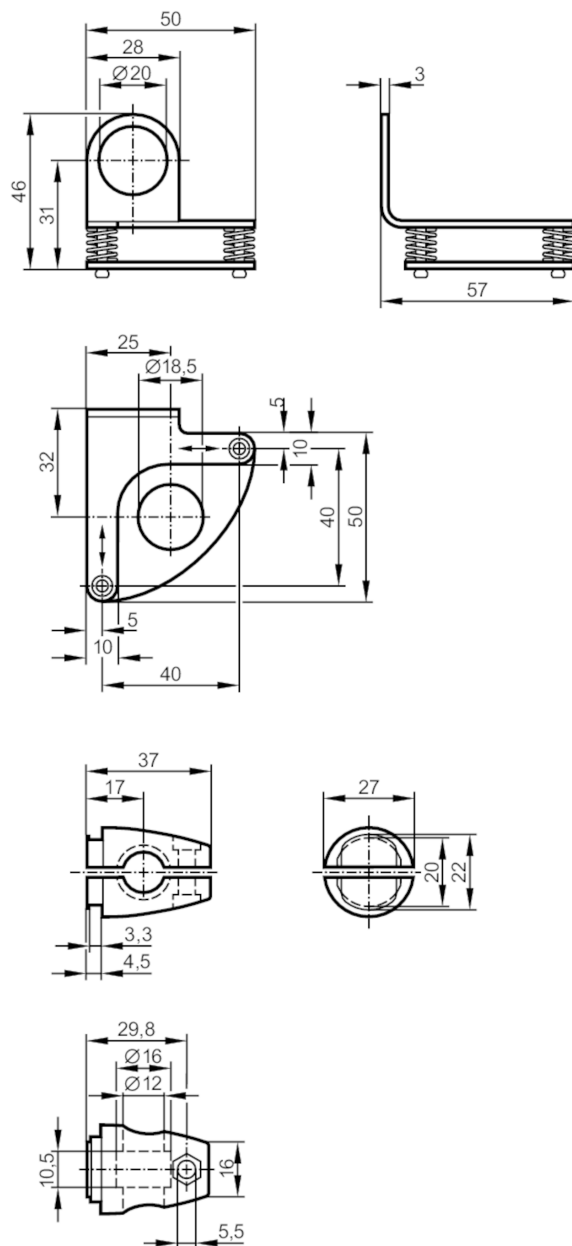


Adapter do montażu i dokładnej regulacji czujników laserowych

M18 FINE ADJUSTMENT 200



Aplikacja

Wykonanie

Zacisk montażowy

Dane mechaniczne

Waga

[g]

165

Typ montażu

Pręt montażowy; ($\varnothing 12$ mm)

Wymiary

[mm]

 $\varnothing 18,5$

Materiał

mocowanie: stal nierdzewna (1.4571/316Ti); Zacisk: cynk odlewany ciśnieniowo

Zakres regulacji

precyzyjna regulacja w 2 osiach $\pm 3^\circ$

Uwagi

Sztuk w opakowaniu

1 szt.