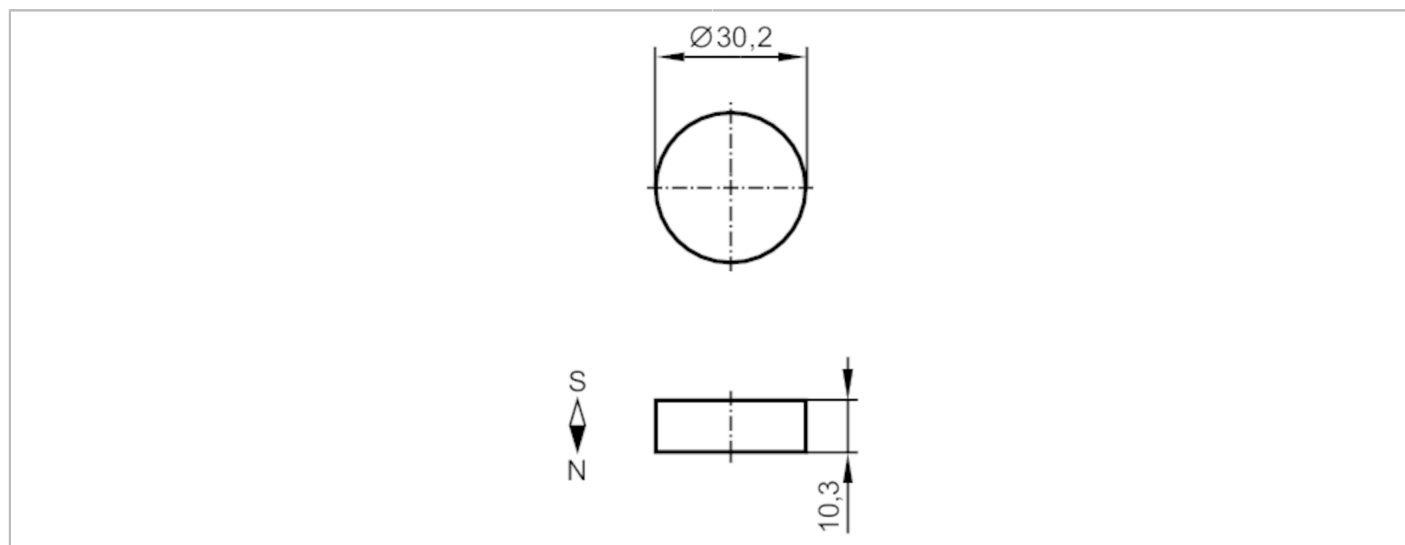


E12708



Magnes

MAGNET M4.0 IATA E10752 5X



Warunki pracy

Temperatura otoczenia [°C] -25...250

Dane mechaniczne

Waga [g] 242,1

Wymiary [mm] Ø 30 / L = 10

Materiał twardy ferryt HF 24/23

Siła pola magnetycznego [mT] 80

Uwagi

Sztuk w opakowaniu 5 szt.