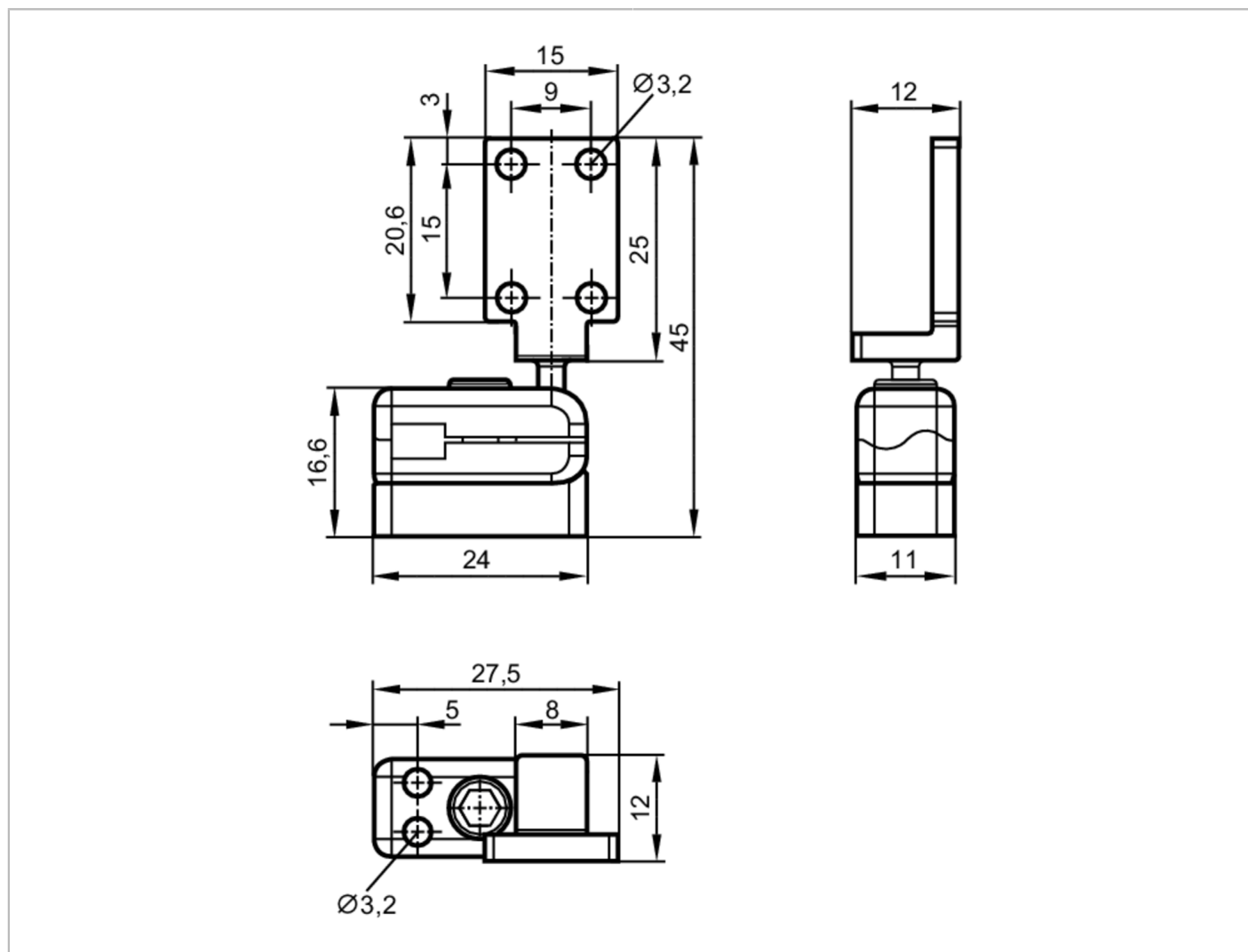


E21240



Zestaw montażowy do czujników optycznych

SWIVEL MOUNT CLIP



Aplikacja	
Wykonanie	połączenie kulowe
Dane mechaniczne	
Waga [g]	40
Typ montażu	powierzchnia
Wymiary [mm]	45 x 12 x 27,5
Materiał	mocowanie: cynk odlewany ciśnieniowo; podstawa: cynk odlewany ciśnieniowo; śruby: stal kwasoodporna
Akcesoria	
Dostarczane elementy	śruby mocujące: 2
Uwagi	
Sztuk w opakowaniu	1 szt.