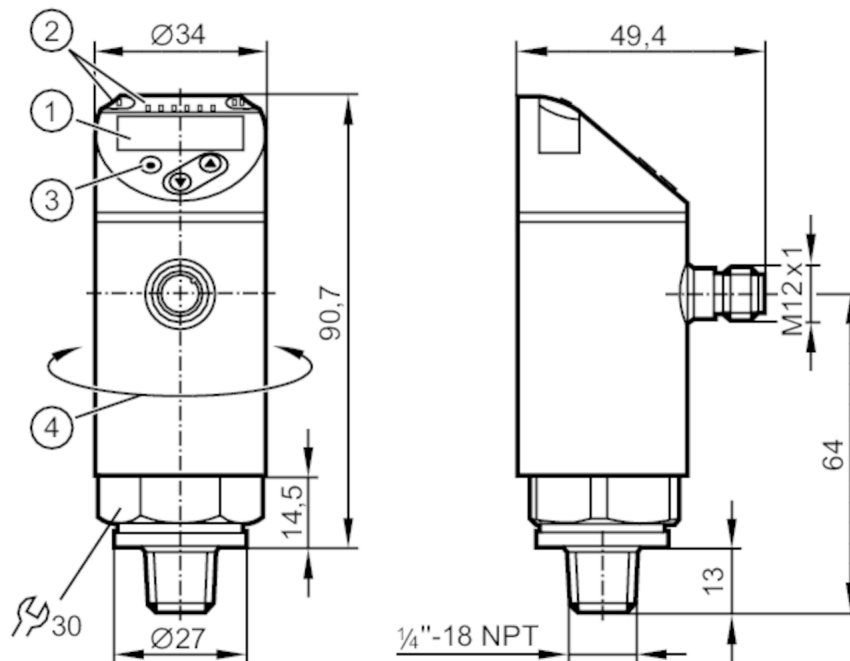




## Czujnik ciśnienia z wyświetlaczem

PN-001BREN14-QFRKG/US/ IV



- 1 wyświetlacz alfanumeryczny 4-cyfrowy czerwony / zielony
- 2 diody LED Jednostka wyświetlana / Stan wyjścia
- 3 przycisk do programowania
- 4 górna część obudowy może być obracana 345°



### Cechy produktu

Liczba wejść i wyjść	Liczba wyjść binarych: 2				
Zakres pomiarowy	0...1 bar	0...1000 mbar	0...14,5 psi	0...29,5 inHg	0...100 kPa
Przyłącze procesowe	połączenie gwintowane 1/4" NPT gwint zewnętrzny				

### Aplikacja

Konstrukcja	styki pozłacane				
Element pomiarowy	ceramiczno-pojemnościowe celki pomiarowe				
Aplikacja	do aplikacji przemysłowych				
Media	ciecze i gazy				
Temperatura medium [°C]	-25...80				
Minimalne ciśnienie niszczące	30000 mbar	450 psi	880 inHg	3000 kPa	
Wytrzymałość na ciśnienie	10000 mbar	145 psi	290 inHg	1000 kPa	
Rodzaj ciśnienia	ciśnienie względne				
MAWP (dla aplikacji zgodnych z CRN)	10 bar	10000 mbar	145 psi	290 inHg	1000 kPa

### Dane elektryczne

Napięcie zasilania [V]	18...30 DC; (zgodnie z SELV/PELV)				
Pobór prądu [mA]	< 35				
Min. rezystancja izolacji [MΩ]	100; (500 V DC)				
Klasa ochrony	III				



## Czujnik ciśnienia z wyświetlaczem

PN-001BREN14-QFRKG/US/ IV

Zabezpieczenie przed odwrotną polaryzacją	tak
Czas rozruchu [s]	< 0,3
Zintegrowana funkcja Watchdog	tak

## Wejścia / wyjścia

Liczba wejść i wyjść	Liczba wyjść binarnych: 2
----------------------	---------------------------

## Wyjścia

Łączna liczba wyjść	2
Sygnał wyjściowy	sygnał przełączający; IO-Link; (konfigurowalne)
Wykonanie elektryczne	PNP/NPN
Liczba wyjść binarnych	2
Funkcja wyjścia	normalnie otwarte / zamknięte; (parametryzowalna)
Maks. spadek napięcia wyjścia przełączającego DC [V]	2,5
Prąd obciążenia wyjścia przełączającego DC [mA]	150; (200 (...60 °C) 250 (...40 °C))
Częstotliwość przełączania DC [Hz]	< 170
Zabezpieczenie przed zwarciami	tak
Typ zabezpieczenia przed zwarciami	impulsowe
Zabezpieczenie przed przeciążeniem	tak

## Zakres pomiaru / nastaw

Zakres pomiarowy	0...1 bar	0...1000 mbar	0...14,5 psi	0...29,5 inHg	0...100 kPa
------------------	-----------	---------------	--------------	---------------	-------------

## Factory setting / CMPT = 2

Punkt przełączania SP	10...1000 mbar	0,1...14,5 psi	0,2...29,5 inHg	1...100 kPa
Punkt resetu rP	5...995 mbar	0,05...14,45 psi	0,1...29,4 inHg	0,5...99,5 kPa
Min. różnica między SP a rP	5 mbar	0,1 psi	0,2 inHg	0,5 kPa
W krokach co	5 mbar	0,05 psi	0,1 inHg	0,5 kPa

## Status\_B High Resolution / CMPT = 3

Punkt przełączania SP	8...1000 mbar	0,12...14,5 psi	0,2...29,5 inHg	0,8...100 kPa
Punkt resetu rP	3...995 mbar	0,05...14,43 psi	0,1...29,4 inHg	0,3...99,5 kPa
Min. różnica między SP a rP	5 mbar	0,08 psi	0,2 inHg	0,5 kPa
W krokach co	1 mbar	0,01 psi	0,1 inHg	0,1 kPa

## Dokładność / odchylenie

Dokładność punktu przełączania [% zakresu]	< ± 0,5
Powtarzalność [% zakresu]	< ± 0,1; (z wahaniami temperatury < 10 K)
Odchyłka od charakterystyki [% zakresu]	< ± 0,25 (BFSL) / < ± 0,5 (LS); (BFSL = Best Fit Straight Line; LS = ustawianie wartości brzegowej)
Odchylenie histerezy [% zakresu]	< ± 0,25
Stabilność długotrwała [% zakresu]	< ± 0,05; (na 6 miesięcy)



## Czujnik ciśnienia z wyświetlaczem

PN-001BREN14-QFRKG/US/ IV

Współczynnik temperaturowy punktu zerowego [% na zakres 10 K]	< ± 0,2; (-0...80 °C)
Współczynnik temperaturowy zakresu [% na zakres 10 K]	< ± 0,2; (-0...80 °C)

## Czasy reakcji

Czas reakcji [ms]	< 3
Programowalny czas opóźnienia dS, dr [s]	0...50

## Software / programowanie

Możliwości parametryzacji	histereza / okno; normalnie otwarte / zamknięte; logika przełączania; opóźnienie załączania/resetowania wyjścia przełączającego; Tłumienie; Jednostka wyświetlana
---------------------------	---

## Interfejsy

Interfejs komunikacyjny	IO-Link	
Typ transmisji	COM2 (38,4 kBaud)	
IO-Link Revision	1.1	
Norma SDCI	IEC 61131-9	
SIO tryb	tak	
Wymagany typ portu master	A; (dla niepodłączonego pinu 2 : B)	
Obsługiwane DeviceID	Typ działania	DeviceID
	domyślnie	405
	Factory setting / CMPT = 2	456
	Status_B High Resolution / CMPT = 3	635
Uwaga	Więcej informacji można znaleźć w pliku PDF IODD w sekcji „Pliki do pobrania”	

## Factory setting / CMPT = 2

Profil	Smart Sensor: Process Data Variable; Device Identification, Device Diagnosis	
Min.czas cyklu procesu [ms]	2,3	
Rozdzielczość IO-Link - ciśnienie [mbar]	1	
Rozdzielczość IO-Link - ciśnienie [MPa]	0,001	
Dane procesowe IO-Link (cykliczne)	Funkcja	długość bajtu
	Ciśnienie	14
	informacje o przełączaniu binarnym	2
Funkcje IO-Link (acykliczne)	nazwa przypisana do aplikacji	

## Status\_B High Resolution / CMPT = 3

Profil	Smart Sensor ED2: Digital Measuring Sensor (0x000A), Identification and Diagnosis (0x4000)	
Min.czas cyklu procesu [ms]	3	
Rozdzielczość IO-Link - ciśnienie [mbar]	0,5	
Rozdzielczość IO-Link - ciśnienie [MPa]	0,0005	
Dane procesowe IO-Link (cykliczne)	Funkcja	długość bajtu
	Ciśnienie	16
	status urządzenia	4
	informacje o przełączaniu binarnym	2



## Czujnik ciśnienia z wyświetlaczem

PN-001BREN14-QFRKG/US/ IV

Funkcje IO-Link (acykliczne)	nazwa przypisana do aplikacji	
<b>Warunki pracy</b>		
Temperatura otoczenia [°C]	-25...80	
Temperatura składowania [°C]	-40...100	
Ochrona	IP 65; IP 67	
<b>Testy / dopuszczenia</b>		
EMC	DIN EN 61000-6-2	
	DIN EN 61000-6-3	
Odporność na wstrząsy	DIN EN 60068-2-27	50 g (11 ms)
Odporność na wibracje	DIN EN 60068-2-6	20 g (10...2000 Hz)
MTTF [lata]	260	
Dopuszczenie UL	Dopuszczenie UL numer	J001
Dyrektywa PED Urządzenia Ciśnieniowe	dobra praktyka inżynierska; może być stosowany do płynów grupy 2; płyny grupy 1 na zapytanie	
<b>Dane mechaniczne</b>		
Waga [g]	243,5	
Materiał	stal nierdzewna (1.4404 / 316L); PBT+PC-GF30; PBT-GF20; PC	
Materiały części w kontakcie z medium	stal nierdzewna (1.4404 / 316L); ceramika; FKM	
Min. liczba cykli ciśnienia	100 milionów	
Moment dokręcający [Nm]	2 ... 3 obroty po przykręceniu ręcznym; zalecany; W zależności od użytej pasty smarującej, uszczelnienia i ciśnienia.	
Przyłącze procesowe	połączenie gwintowane 1/4" NPT gwint zewnętrzny	
Zintegrowany tłumik	nie (można zainstalować)	
<b>Wyświetlacze / elementy robocze</b>		
Wyświetlacz	Jednostka wyświetlana	4 x LED, kolor zielony (mbar, psi, kPa, inHg)
	Stan wyjścia	2 x LED, kolor żółty
	Wartość mierzona	wyświetlacz alfanumeryczny, czerwony / zielony 4-cyfrowy
<b>Uwagi</b>		
Sztuk w opakowaniu	1 szt.	
<b>Połączenie elektryczne</b>		
Konektor: 1 x M12; kodowanie: A; Styki: połączone		

# PN7697



## Czujnik ciśnienia z wyświetlaczem

PN-001BREN14-QFRKG/US/ IV

### Podłączenie



OUT1	Wyjście przełączające IO-Link
OUT2	Wyjście przełączające Kolory zgodne z DIN EN 60947-5-2 Kolory żył :
BK =	czarny
BN =	brązowy
BU =	niebieski
WH =	biały