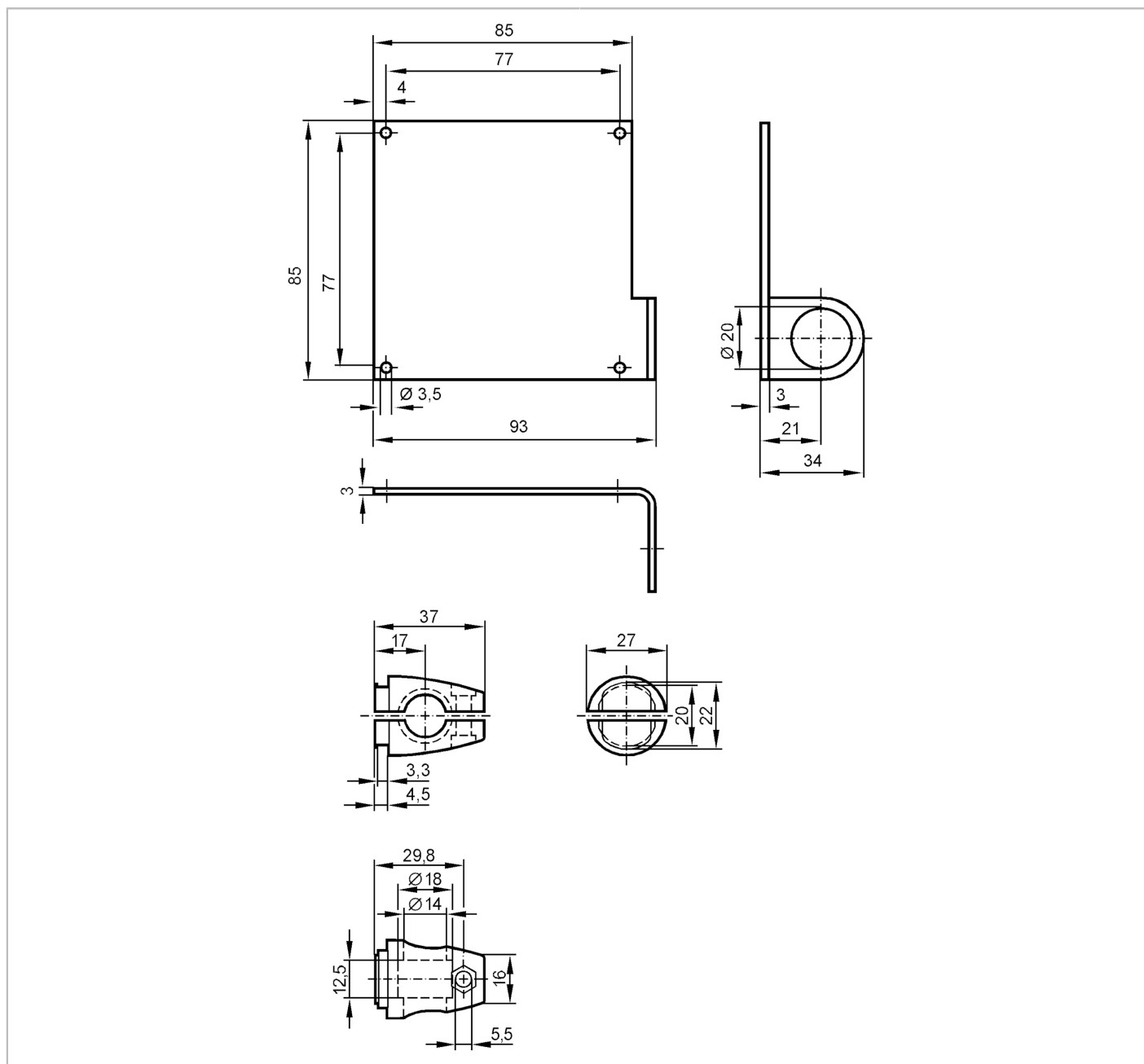


Zestaw montażowy do odbłyśników

SYSTEM COMPONENT REFL BOLT



Aplikacja	
Wykonanie	Zacisk montażowy, dla odbłyśników, 80 x 80 mm
Dane mechaniczne	
Waga [g]	434,5
Typ montażu	powierzchnia; (M12)
Materiał	mocowanie: stal nierdzewna (1.4571/316Ti); Zacisk: cynk odlewany ciśnieniowo
Akcesoria	
Dostarczane elementy	śruba: 1 x M12 x 120
Uwagi	
Sztuk w opakowaniu	1 szt.