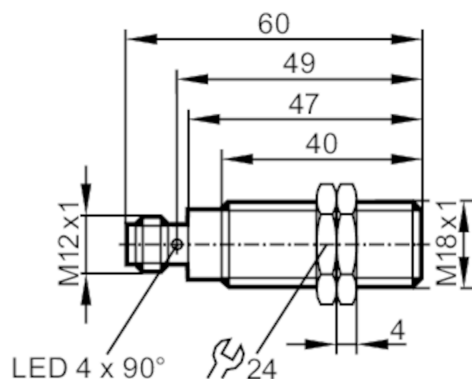


# MGS205



## Całometalowy czujnik magnetyczny

MGK3070-ANKG/AM/G/US



### Cechy produktu

Wykonanie elektryczne	NPN
Funkcja wyjścia	normalnie otwarte
Strefa działania [mm]	70; (odnosi się do magnesu M 4.0)
Obudowa	Obudowa gwintowana
Wymiary [mm]	M18 x 1 / L = 60

### Aplikacja

Konstrukcja	styki połączone; Obudowa całometalowa
Wytrzymałość na ciśnienie [bar]	100

### Dane elektryczne

Napięcie zasilania [V]	10...30 DC
Pobór prądu [mA]	< 10
Klasa ochrony	III
Zabezpieczenie przed odwrotną polaryzacją	tak

### Wyjścia

Wykonanie elektryczne	NPN
Funkcja wyjścia	normalnie otwarte
Maks. spadek napięcia wyjścia przełączającego DC [V]	2,5
Prąd obciążenia wyjścia przełączającego DC [mA]	200
Częstotliwość przełączania DC [Hz]	5000
Zabezpieczenie przed zwarciami	tak
Zabezpieczenie przed przeciążeniem	tak

### Strefa działania


Strefa działania [mm]	70; (odnosi się do magnesu M 4.0)
Czułość magnetyczna [mT]	0,9

# MGS205



## Całometalowy czujnik magnetyczny

MGK3070-ANKG/AM/G/US

Dokładność / odchylenie		
Histereza	[% z Sr]	1...10
Warunki pracy		
Temperatura otoczenia	[°C]	-25...75
Ochrona		IP 65; IP 67
Testy / dopuszczenia		
EMC	EN 61000-4-2 ESD	4 kV CD / 8 kV AD
	EN 61000-4-3 w.cz. promieniowane	10 V/m
	EN 61000-4-4 Burst	2 kV
	EN 61000-4-5 Surge	0,5 kV przewód do przewodu, Ri: 2 Ohm
	EN 61000-4-6 w. cz. przewodzone	10 V
	EN 55011 emisja	klasa B
DIN ISO 11452-2	100 V/m	
Dane mechaniczne		
Waga	[g]	48,9
Obudowa		Obudowa gwintowana
Wymiary	[mm]	M18 x 1 / L = 60
Opis gwintu		M18 x 1
Materiał		obudowa: stal nierdzewna (1.4404 / 316L); powierzchnia aktywna: stal nierdzewna (1.4404 / 316L); okno LED: PA; nakrętki zabezpieczające: mosiądz
Obudowa całometalowa		tak
Wyświetlacze / elementy robocze		
Wyświetlacz	Stan wyjścia	1 x LED, kolor żółty
Akcesoria		
Dostarczane elementy		nakrętki zabezpieczające: 2
Uwagi		
Sztuk w opakowaniu		1 szt.
Połączenie elektryczne - wtyk		
Konektor: 1 x M12; kodowanie: A; Styki: połączane		
		

# MGS205



## Całometalowy czujnik magnetyczny

MGK3070-ANKG/AM/G/US

### Podłączenie

