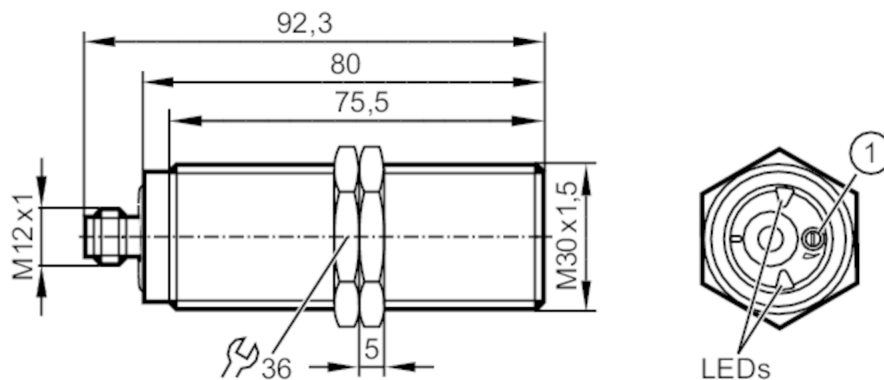


# DI522A



## Kompaktowy monitor prędkości

DIA3010-ZPKG/US/3D/5S



1 potencjometr



### Cechy produktu

Wykonanie elektryczne	PNP
Funkcja wyjścia	normalnie otwarte
Strefa działania [mm]	10
Wymiary [mm]	M30 x 1,5 / L = 92,3

### Aplikacja

Aplikacja	prosta kontrola obrotów oraz przesunięcia liniowego z wykryciem spadku prędkości poniżej wartości zadanej; zablokowania
-----------	---

### Dane elektryczne

Napięcie znamionowe DC [V]	10...36
Pobór prądu [mA]	< 20
Klasa ochrony	III
Zabezpieczenie przed odwrotną polaryzacją	tak

### Wyjścia

Łączna liczba wyjść	1
Wykonanie elektryczne	PNP
Funkcja wyjścia	normalnie otwarte
Maks. spadek napięcia wyjścia przełączającego DC [V]	2,5
Prąd obciążenia wyjścia przełączającego DC [mA]	250
Szczytowy prąd obciążenia wyjścia przełączającego [mA]	250
Zabezpieczenie przed zwarciami	tak
Zabezpieczenie przed przeciążeniem	tak

### Strefa działania


Strefa działania [mm]	10
Regulowany zasięg działania	nie

# DI522A



## Kompaktowy monitor prędkości

DIA3010-ZPKG/US/3D/5S

Gwarantowany zasięg działania	[mm]	0...8,1
<b>Zakres pomiaru / nastaw</b>		
Zakres ustawień	[Imp/min]	5...3600
<b>Dokładność / odchylenie</b>		
Współczynnik korekcji		stal: 1 / stal kwasoodporna: 0,7 / mosiądz: 0,5 / aluminium: 0,4 / miedź: 0,3
Histereza	[% z Sr]	10
<b>Czasy reakcji</b>		
Opóźnienie rozruchu	[s]	5
Maks. częstotliwość tłumienia	[Imp/min]	18000
<b>Software / programowanie</b>		
Regulacja punktu przełączania		potencjometr wieloobrotowy
<b>Warunki pracy</b>		
Temperatura otoczenia	[°C]	-25...60
Temperatura składowania	[°C]	-25...60
Ochrona		IP 65; IP 67
<b>Testy / dopuszczenia</b>		
Dopuszczenie		IECEX BVS 17.0094X
Oznaczenie ATEX		 II 3D Ex tc IIIC T80°C Dc X
EMC		EN 60947-5-2
Odporność na wstrząsy		DIN EN 60947-5-2
Odporność na wibracje		DIN EN 60947-5-2
MTTF	[lata]	3262
<b>Dane mechaniczne</b>		
Waga	[g]	267
Montaż		montaż zabudowany
Wymiary	[mm]	M30 x 1,5 / L = 92,3
Opis gwintu		M30 x 1,5
Materiał		mosiądz powłoka specjalna; PA; stal kwasoodporna; TPE-U
<b>Wyświetlacze / elementy robocze</b>		
Wyświetlacz	Stan wyjścia	1 x LED, kolor zielony
	sygnał wejściowy	1 x LED, kolor żółty
<b>Akcesoria</b>		
Dostarczane elementy		nakrętki zabezpieczające: 2

# DI522A

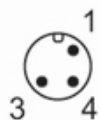


## Kompaktowy monitor prędkości

DIA3010-ZPKG/US/3D/5S

### Połączenie elektryczne

Konektor: 1 x M12; kodowanie: A



### Podłączenie

