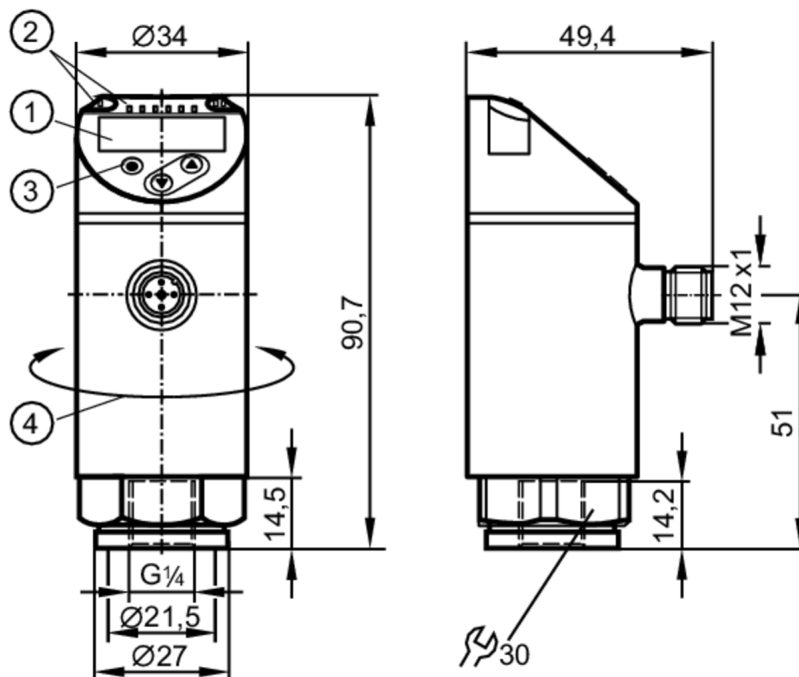




Czujnik ciśnienia z wyświetlaczem

PN-250-SER14-QFRKG/US/ IV



- 1 wyświetlacz alfanumeryczny 4-cyfrowy czerwony / zielony
- 2 diody LED Jednostka wyświetlana / Stan wyjścia
- 3 przycisk do programowania
- 4 górna część obudowy może być obracana 345°



Cechy produktu

Liczba wejść i wyjść	Liczba wyjść binarych: 2		
Zakres pomiarowy	0...250 bar	0...3620 psi	0...25 MPa
Przyłącze procesowe	połączenie gwintowane G 1/4 Gwint wewnętrzny		

Aplikacja

Konstrukcja	styki pozłacane		
Element pomiarowy	metalowa celka pomiarowa		
Aplikacja	do aplikacji przemysłowych		
Media	ciecze i gazy		
Temperatura medium [°C]	-25...80		
Minimalne ciśnienie niszczące	1100 bar	15950 psi	110 MPa
Wytrzymałość na ciśnienie	500 bar	7250 psi	50 Mpa
Odporność na podciśnienie [mbar]	-1000		
Rodzaj ciśnienia	ciśnienie względne		

Dane elektryczne

Napięcie zasilania [V]	18...30 DC; (zgodnie z SELV/PELV)		
Pobór prądu [mA]	< 35		
Min. rezystancja izolacji [MΩ]	100; (500 V DC)		
Klasa ochrony	III		



Czujnik ciśnienia z wyświetlaczem

PN-250-SER14-QFRKG/US/ IV

Zabezpieczenie przed odwrotną polaryzacją	tak
Czas rozruchu [s]	< 0,3
Zintegrowana funkcja Watchdog	tak

Wejścia / wyjścia

Liczba wejść i wyjść	Liczba wyjść binarnych: 2
----------------------	---------------------------

Wyjścia

Łączna liczba wyjść	2
Sygnał wyjściowy	sygnał przełączający; IO-Link; (konfigurowalne)
Wykonanie elektryczne	PNP/NPN
Liczba wyjść binarnych	2
Funkcja wyjścia	normalnie otwarte / zamknięte; (parametryzowalna)
Maks. spadek napięcia wyjścia przełączającego DC [V]	2,5
Prąd obciążenia wyjścia przełączającego DC [mA]	150; (200 (...60 °C) 250 (...40 °C))
Częstotliwość przełączania DC [Hz]	< 170
Zabezpieczenie przed zwarciami	tak
Typ zabezpieczenia przed zwarciami	impulsowe
Zabezpieczenie przed przeciążeniem	tak

Zakres pomiaru / nastaw

Zakres pomiarowy	0...250 bar	0...3620 psi	0...25 MPa
------------------	-------------	--------------	------------

Factory setting / CMPT = 2

Punkt przełączania SP	2...250 bar	40...3620 psi	0,2...25 MPa
Punkt resetu rP	1...249 bar	20...3600 psi	0,1...24,9 MPa
Min. różnica między SP a rP	2 bar	20 psi	0,2 MPa
W krokach co	1 bar	20 psi	0,1 MPa

Status_B High Resolution / CMPT = 3

Punkt przełączania SP	2...250 bar	30...3626 psi	0,2...25 MPa
Punkt resetu rP	1...249 bar	12...3608 psi	0,1...24,9 MPa
Min. różnica między SP a rP	2 bar	19 psi	0,2 MPa
W krokach co	0,1 bar	20 psi	0,1 MPa

Dokładność / odchylenie

Dokładność punktu przełączania [% zakresu]	< ± 0,5
Powtarzalność [% zakresu]	< ± 0,1; (z wahaniami temperatury < 10 K)
Odchyłka od charakterystyki [% zakresu]	< ± 0,25 (BFSL) / < ± 0,5 (LS); (BFSL = Best Fit Straight Line; LS = ustawianie wartości brzegowej)
Odchylenie histerezy [% zakresu]	< ± 0,25
Stabilność długotrwała [% zakresu]	< ± 0,05; (na 6 miesięcy)



Czujnik ciśnienia z wyświetlaczem

PN-250-SER14-QFRKG/US/ IV

Współczynnik temperaturowy punktu zerowego [% na zakres 10 K]	0,2; (-25...80 °C)
Współczynnik temperaturowy zakresu [% na zakres 10 K]	0,2; (-25...80 °C)

Czasy reakcji

Czas reakcji [ms]	< 3
Programowalny czas opóźnienia dS, dr [s]	0...50

Software / programowanie

Możliwości parametryzacji	histereza / okno; normalnie otwarte / zamknięte; logika przełączania; opóźnienie włączenia / wyłączenia; Tłumienie; Jednostka wyświetlana
---------------------------	---

Interfejsy

Interfejs komunikacyjny	IO-Link								
Typ transmisji	COM2 (38,4 kBaud)								
IO-Link Revision	1.1								
Norma SDCI	IEC 61131-9								
SIO tryb	tak								
Wymagany typ portu master	A; (dla niepodłączonego pinu 2 : B)								
Ilość danych analogowych	1								
Ilość danych binarnych	2								
Obsługiwane DeviceID	<table border="1"> <thead> <tr> <th>Typ działania</th> <th>DeviceID</th> </tr> </thead> <tbody> <tr> <td>Factory setting / CMPT = 2</td> <td>400</td> </tr> <tr> <td>Status_B High Resolution / CMPT = 3</td> <td>598</td> </tr> <tr> <td>PN7001</td> <td>308</td> </tr> </tbody> </table>	Typ działania	DeviceID	Factory setting / CMPT = 2	400	Status_B High Resolution / CMPT = 3	598	PN7001	308
Typ działania	DeviceID								
Factory setting / CMPT = 2	400								
Status_B High Resolution / CMPT = 3	598								
PN7001	308								
Uwaga	Więcej informacji można znaleźć w pliku PDF IODD w sekcji „Pliki do pobrania”								

Factory setting / CMPT = 2

Profil	Smart Sensor: Process Data Variable; Device Identification, Device Diagnosis						
Min.czas cyklu procesu [ms]	2,3						
Rozdzielczość IO-Link - ciśnienie [bar]	1						
Rozdzielczość IO-Link - ciśnienie [MPa]	0,1						
Dane procesowe IO-Link (cykliczne)	<table border="1"> <thead> <tr> <th>Funkcja</th> <th>długość bajtu</th> </tr> </thead> <tbody> <tr> <td>Ciśnienie</td> <td>14</td> </tr> <tr> <td>informacje o przełączaniu binarnym</td> <td>2</td> </tr> </tbody> </table>	Funkcja	długość bajtu	Ciśnienie	14	informacje o przełączaniu binarnym	2
Funkcja	długość bajtu						
Ciśnienie	14						
informacje o przełączaniu binarnym	2						
Funkcje IO-Link (acykliczne)	nazwa przypisana do aplikacji						

Status_B High Resolution / CMPT = 3

Profil	Smart Sensor ED2: Digital Measuring Sensor (0x000A), Identification and Diagnosis (0x4000)
Min.czas cyklu procesu [ms]	3
Rozdzielczość IO-Link - ciśnienie [bar]	0,1
Rozdzielczość IO-Link - ciśnienie [MPa]	0,01

PN7071



Czujnik ciśnienia z wyświetlaczem

PN-250-SER14-QFRKG/US/ IV

Dane procesowe IO-Link (cykliczne)	Funkcja	długość bajtu
	Ciśnienie	16
	status urządzenia	4
	informacje o przełączaniu binarnym	2
Funkcje IO-Link (acykliczne)	nazwa przypisana do aplikacji	

Warunki pracy		
Temperatura otoczenia	[°C]	-25...80
Temperatura składowania	[°C]	-40...100
Ochrona		IP 65; IP 67

Testy / dopuszczenia		
EMC	DIN EN 61000-6-2	
	DIN EN 61000-6-3	
Odporność na wstrząsy	DIN EN 60068-2-27	50 g (11 ms)
Odporność na wibracje	DIN EN 60068-2-6	20 g (10...2000 Hz)
MTTF	[lata]	214
Dopuszczenie UL	Dopuszczenie UL numer	J003
Dyrektywa PED Urządzenia Ciśnieniowe	dobra praktyka inżynierska; może być stosowany do płynów grupy 2; płyny grupy 1 na zapytanie	

Dane mechaniczne		
Waga	[g]	239,2
Materiał	1.4542 (17-4 PH / 630); stal nierdzewna (1.4404 / 316L); PBT+PC-GF30; PBT-GF20; PC	
Materiały części w kontakcie z medium	1.4542 (17-4 PH / 630)	
Min. liczba cykli ciśnienia	100 milionów	
Moment dokręcający	[Nm]	25...35; (zalecany; W zależności od użytej pasty smarującej, uszczelnienia i ciśnienia.)
Przyłącze procesowe	połączenie gwintowane G 1/4 Gwint wewnętrzny	
Zintegrowany tłumik	nie (można zainstalować)	

Wyświetlacze / elementy robocze		
Wyświetlacz	Jednostka wyświetlana	3 x LED, kolor zielony (bar, psi, MPa)
	Stan wyjścia	2 x LED, kolor żółty
	Wartość mierzona	wyświetlacz alfanumeryczny, czerwony / zielony 4-cyfrowy

Uwagi		
Sztuk w opakowaniu	1 szt.	

Połączenie elektryczne

Konektor: 1 x M12; kodowanie: A; Styki: połączane



PN7071



Czujnik ciśnienia z wyświetlaczem

PN-250-SER14-QFRKG/US/ IV

Podłączenie



OUT1	Wyjście przełączające IO-Link
OUT2	Wyjście przełączające Kolory zgodne z DIN EN 60947-5-2 Kolory żył :
BK =	czarny
BN =	brązowy
BU =	niebieski
WH =	biały