

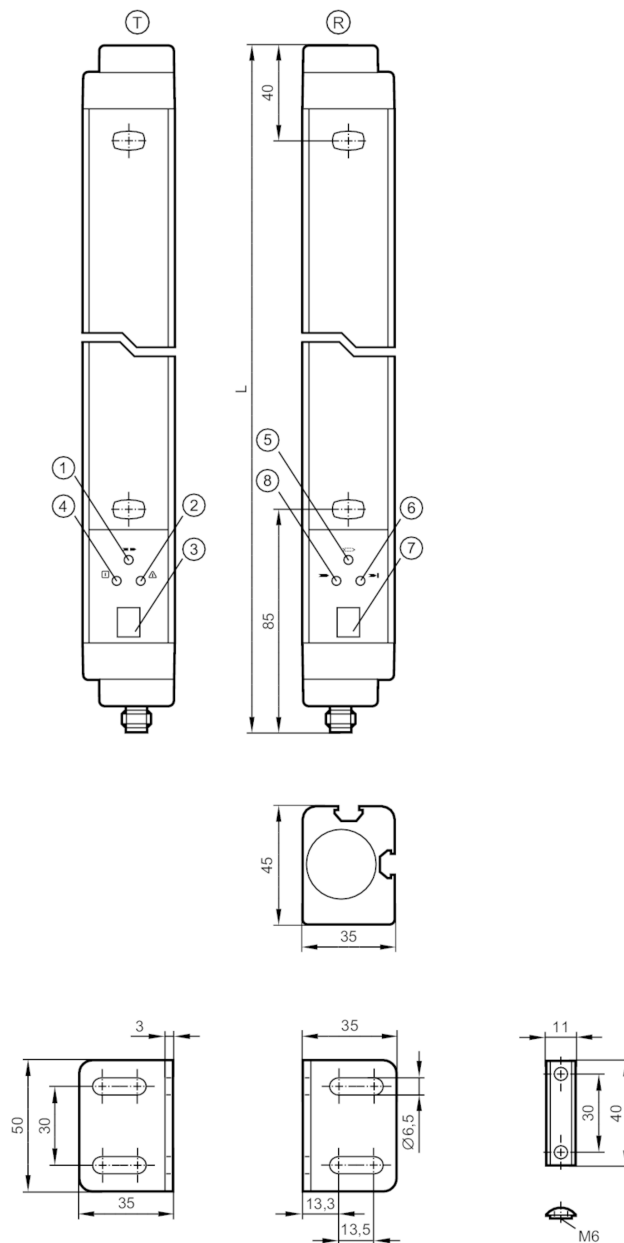


Kurtyna świetlna bezpieczeństwa

OYA0760-14-4-05-P-1-B

Dla 8-pinowych wtyków kolory nie są standaryzowane.

Proszę zwrócić uwagę na schemat połączenia czujnika i wtyków (patrz karta katalogowa).



- T nadajnik
- R odbiornik
- 1 LED kolor żółty
- 2 LED kolor czerwony
- 3 7-segmentowy wyświetlacz LED
- 4 LED kolor zielony
- 5 LED kolor żółty
- 6 LED kolor czerwony
- 7 7-segmentowy wyświetlacz LCD
- 8 LED kolor zielony



Cechy produktu

Rodzaj światła

podczerwień



Kurtyna świetlna bezpieczeństwa

OYA0760-14-4-05-P-1-B

Wykonanie elektryczne		PNP
Ochrona		IP 65
Aplikacja		
Funkcja ochronna		Zapobiegnie dostępu ochrona palców
Dane elektryczne		
Tolerancja napięcia zasilania	[%]	20
Napięcie zasilania	[V]	24 DC
Klasa ochrony		III
Zabezpieczenie przed odwrotną polaryzacją		tak
Czas rozruchu	[s]	< 18
Rodzaj światła		podczerwień
Długość fali	[nm]	950
Odbiornik		
Pobór prądu	[mA]	125
Nadajnik		
Pobór prądu	[mA]	83
Wyjścia		
Wykonanie elektryczne		PNP
Liczba wyjść OSSD		2
Maks. prąd obciążenia wyjścia OSSD	[mA]	500; (24 V)
Zabezpieczenie przed zwarciami		tak
Strefa działania		
Wysokość strefy chronionej	[mm]	760
Rozdzielczość (zdolność wykrywania d)	[mm]	14
Szerokość strefy chronionej (niska intensywność światła)	[m]	0...3
Szerokość strefy chronionej (wysoka intensywność światła)	[m]	0...5
Zaślepienie dynamiczne (Floating Blanking)		tak
Czasy reakcji		
Czas reakcji	[ms]	13,5
Warunki pracy		
Zastosowanie		Klasa C zgodnie z EN 60654-1 zastosowania odporne na pogodę
Temperatura otoczenia	[°C]	0...55
Maks. wilgotność względna powietrza	[%]	95
Ochrona		IP 65
Testy / dopuszczenia		
EMC	IEC 61496-1	
Odporność na wstrząsy	IEC 61496-1	

OY805S



Kurtyna świetlna bezpieczeństwa

OYA0760-14-4-05-P-1-B

Odporność na wibracje	IEC 61496-1
-----------------------	-------------

Klasyfikacja bezpieczeństwa

Typ ESPE IEC 61496-1	4
Spełnia wymogi	ISO 13849-1: 2015 kategoria 4, PL e IEC 61508 SIL 3 IEC 62061 SIL 3
Żywotność TM (Mission Time) [h]	175200
PFH [1/h]	1,6E-08

Dane mechaniczne

Waga [g]	4115,6
Wymiary [mm]	861 x 35 x 45
Materiał	obudowa: aluminium; szybka przednia: PC
Długość L [mm]	861

Wyświetlacze / elementy robocze

Wyświetlacz	nadajnik	3 x LED
	nadajnik	7-segmentowy wyświetlacz LCD
	odbiornik	3 x LED
	odbiornik	7-segmentowy wyświetlacz LCD

Akcesoria

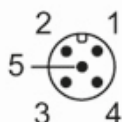
Dostarczane elementy	Kątowy element mocujący: 4
	Elementy pozycjonujące: 4
	śruby

Uwagi

Sztuk w opakowaniu	1 szt.
--------------------	--------

Połączenie elektryczne - nadajnik

Konektor: 1 x M12; kodowanie: A

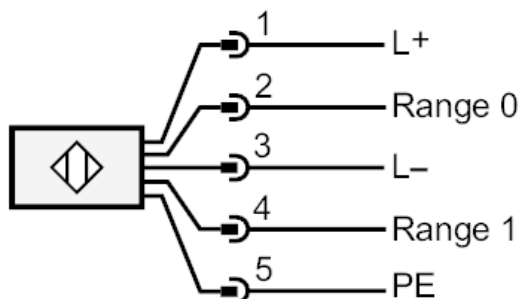




Kurtyna świetlna bezpieczeństwa

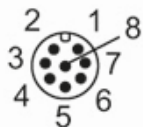
OYA0760-14-4-05-P-1-B

Podłączenie



Połączenie elektryczne - odbiornik

Konektor: 1 x M12; kodowanie: A; Maks. długość przewodu: 100 m; dla kabla o przekroju 0,34 mm²



Podłączenie

