

# Manometr z rurką Bourdona Przyłącze dolne, wersja standardowa Model 111.10

Karta katalogowa WIKA PM 01.01



inne aprobaty  
patrz strona 3

## Zastosowanie

- Do mediów gazowych i ciekłych, które nie są lepkie i krystalizujące i nie wchodzi w reakcje z częściami ze stopu miedzi
- Pneumatyka
- Ciepłownictwo i klimatyzacja
- Inżynieria medyczna

## Specjalne właściwości

- Niezawodny i ekonomiczny
- Konstrukcja wg EN 837-1
- Rozmiary nominalne 40, 50, 63, 80, 100 i 160
- Zakresy pomiarowe do 0 ... 400 bar



Manometr z rurką Bourdona model 111.10

## Opis

**Konstrukcja**  
EN 837-1

**Rozmiary nominalne w mm**  
40, 50, 63, 80, 100 i 160

**Klasa dokładności**  
2.5

**Zakresy pomiarowe**  
0 ... 0.6 do 0 ... 400 bar (NS 160: max. 40 bar)  
lub wszystkie inne odpowiedniki podciśnienia lub zakresy kombinowane ciśnienia i podciśnienia

**Ograniczenia ciśnienia**  
Stałe: 3/4 x pełny zakres skali  
Zmienne: 2/3 x pełny zakres skali  
Chwilowe: pełny zakres skali

### Dopuszczalna temperatura

Otoczenia: -20 ... +60 °C  
Medium: max. +60 °C  
Opcjonalnie: +150 °C dla 100 i 160 mm

### Błąd temperaturowy

Kiedy temperatura systemu pomiarowego różni się od temperatury odniesienia (+20 °C): max. ±0.4 %/10 K zakresu

## Wersja standardowa

### Przyłącze procesowe

Stop miedzi,

przyłącze dolne (LM), gwinty zewnętrzne

NS 40: M 10 x 1, G 1/8 B, G 1/4 B

NS 50,63: M 12 x 1,5, G 1/8 B, G 1/4 B

NS 80, 100, 160: M 20 x 1,5, G 3/8 B, G 1/2 B, 1/2 NPT

### Element ciśnieniowy

Stop miedzi

Sprężyna typu C lub typu helikalnego

### Mechanizm

Stop miedzi

### Podzielnia

NS 40, 50, 63: tworzywo, białe, z kołkiem oporowym

NS 80, 100, 160: aluminium, białe, z kołkiem oporowym

Czarne napisy, czerwona wskazówka nastawna z zakresami ciśnień 0 ... 0.6 do 0 ... 60 bar

### Wskazówka

Tworzywo, czarne

NS 160: aluminium, czarne

### Obudowa

Tworzywo, czarne

NS 160: stal, czarna

### Szyba

Krystaliczne tworzywo, wciskana w obudowę

NS 160: szkło przemysłowe

## Opcje

- Inne przyłącza procesowe
- Uszczelnienia (model 910.17, patrz karta katalogowa AC 09.08)
- Klasa dokładności 1.6
- Obudowa stalowa czarna, dla NS 40, 50 i 63 z zaworem kompensującym
- Kołnierz montażowy (nie dla NS 40 i 50)

## Wersje specjalne

### Dla zamkniętych systemów grzewczych

NS 63, 80

Czerwona wskazówka i regulowane pole malowane na zielono, zakresy pomiarowe 0 ... 4 bar, czerwona marka dla 2.5 lub 3 bar

### Dla przemysłowych systemów grzewczych

NS 80, 100, 160

Zakresy pomiarowe 0 ... 0.6 lub 0 ... 1 bar, z rozszerzoną skalą początkową i czerwoną marką

### Dla chłodnictwa

NS 63, 80

Z dodatkową skalą temperaturową dla czynników chłodniczych w °C, czynniki: R 12, R 22, R 502, R 404 a lub R 134 a

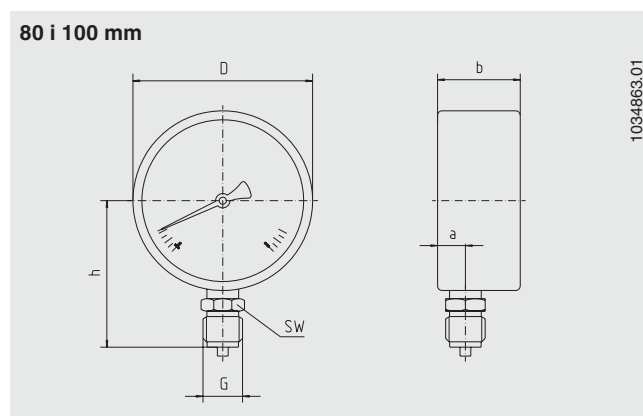
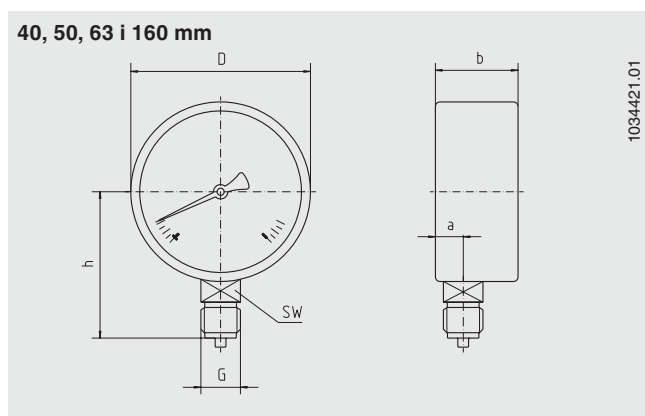
### Jako wskaźnik poziomu wody (hydrometr)

NS 80, 100, 160

Zakresy pomiarowe 0 ... 0.6 do 0 ... 40 bar, z drugą skalą w mWS

## Wymiary w mm

### Wersja standardowa



NS	Wymiary w mm						Waga w kg
	a	b ±0.5	D	G	h ±1	SW	
40	9.5	26	39	G 1/8 B	36	14	0.08
50	10	27.5	49	G 1/4 B	45	14	0.10
63	9.5	27.5	62	G 1/4 B	53.5	14	0.13
80	11.5	30	79	G 1/2 B	72	22	0.18
100	11.5	30.5	99	G 1/2 B	83.5	22	0.21
160	15.5	42	160	G 1/2 B	115.5	22	0.85

Przyłącze procesowe wg EN 837-1 / 7.3

## Zgodność CE

### Dyrektywa ciśnieniowa

97/23/EC, PS > 200 bar, moduł A, akcesoria ciśnieniowe

### Aprobaty

- GOST, metrologia/technologia pomiarowa, Rosja
- GOST-R, certyfikaty importu, Rosja
- CRN, bezpieczeństwo (np. bezpieczeństwo elektryczne, nadciśnienie, ...), Kanada

## Certyfikaty <sup>1)</sup>

- Certyfikat kontrolny 2.2 wg EN 10204 (np. produkcja zgodna ze stanem techniki, zatwierdzenie materiałowe, dokładność wskazań)
- Świadectwo sprawdzenia 3.1 wg EN 10204 (np. dokładność wskazań)

1) Opcja

Aprobaty i certyfikaty, patrz strona internetowa

### Informacje wymagane do zamówienia

Model / Rozmiar nominalny / Zakres pomiarowy / Rozmiar przyłącza / Opcje

© 2005 WIKA Alexander Wiegand SE & Co. KG, wszystkie prawa zastrzeżone.  
Specyfikacje zawarte w niniejszej karcie przedstawiają stan konstrukcyjny aktualny w momencie publikacji.  
Zastrzegamy sobie prawo do wprowadzenia modyfikacji w specyfikacji i materiałach.



**WIKAL**  
WIKAL Polska  
spółka z ograniczoną odpowiedzialnością sp. k.  
Ul. Łęgska 29/35, 87-800 Włocławek  
Tel.: (+48) 54 23 01 100  
Fax: (+48) 54 23 01 101  
E-mail: info@wikapolska.pl  
www.wikapolska.pl