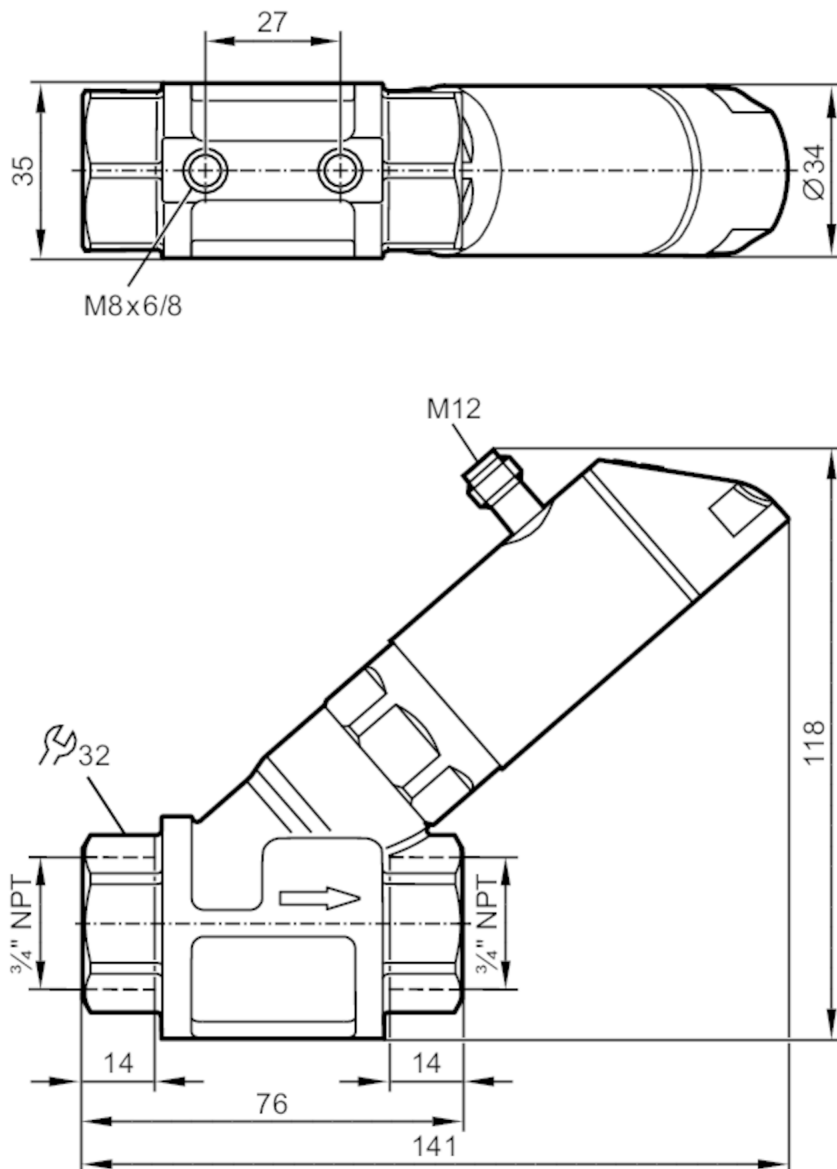




Przepływomierz z zaworem zwrotnym i wyświetlaczem

SBN34IQ0FRKG

Proszę zwrócić uwagę na zmianę konstrukcji obudowy!



Cechy produktu

Liczba wejść i wyjść	Liczba wyjść binarnych: 2; Liczba wyjść analogowych: 1	
Zakres pomiarowy	7...360 gph	0,1...6 gpm
Przyłącze procesowe	połączenie gwintowane 3/4" NPT	

Aplikacja

Konstrukcja	styki połączone
Aplikacja	do aplikacji przemysłowych
Media	Ciecze; woda; roztwory glikolu; chłodziwa



Przepływomierz z zaworem zwrotnym i wyświetlaczem

SBN34IQ0FRKG

Uwaga na temat mediów		olej 1 o lepkości: 10 mm ² /s (104 °F)
		olej 2 o lepkości: 46 mm ² /s (104 °F)
Temperatura medium	[°F]	14...212
Wytrzymałość na ciśnienie	[bar]	40
Wytrzymałość na ciśnienie	[Mpa]	4
MAWP (dla aplikacji zgodnych z CRN)	[bar]	40

Dane elektryczne

Napięcie zasilania	[V]	18...30 DC; (zgodnie z SELV/PELV)
Pobór prądu	[mA]	< 50
Klasa ochrony		III
Zabezpieczenie przed odwrotną polaryzacją		tak
Czas rozruchu	[s]	< 3

Wejścia / wyjścia

Liczba wejść i wyjść		Liczba wyjść binarnych: 2; Liczba wyjść analogowych: 1
----------------------	--	--

Wyjścia

Łączna liczba wyjść		2
Sygnal wyjściowy		sygnał przełączający; sygnał analogowy; sygnał częstotliwościowy; IO-Link; (konfigurowalne)
Liczba wyjść binarnych		2
Funkcja wyjścia		normalnie otwarte / zamknięte; (parametryzowalna)
Maks. spadek napięcia wyjścia przełączającego DC	[V]	2
Prąd obciążenia wyjścia przełączającego DC	[mA]	150; (na wyjście 2 x 200 (...140 °F); 2 x 250 (...104 °F))
Ilość cykli przełączania (mechanicznych)		10 milionów
Liczba wyjść analogowych		1
Analogowe wyjście prądowe	[mA]	4...20
Maks. obciążenie	[Ω]	500
Zabezpieczenie przed zwarciami		tak
Zabezpieczenie przed przeciążeniem		tak
Częstotliwość wyjścia	[Hz]	0...10000

Zakres pomiaru / nastaw

Zakres pomiarowy	7...360 gph	0,1...6 gpm
Zakres wyświetlacza	0...432 gph	0...7,2 gpm
Rozdzielczość	1 gph	0,05 gpm
Punkt przełączania SP	2...360 gph	0,05...6 gpm
Punkt resetu rP	0...358 gph	0...5,95 gpm
Częstotliwość końcowa, FEP	24...360 gph	0,4...6 gpm
Krok	1 gph	0,05 gpm
Częstotliwość punktu końcowego, FRP		10...10000
Dynamika pomiaru		1:50



Przepływomierz z zaworem zwrotnym i wyświetlaczem

SBN34IQ0FRKG

Monitoring temperatury		
Zakres pomiarowy	[°F]	14...212
Zakres wyświetlacza	[°F]	-26...252
Rozdzielczość	[°F]	2
Punkt przełączania SP	[°F]	16...212
Punkt resetu rP	[°F]	14...210
W krokach co	[°F]	2
Częstotliwość punktu początkowego, FSP	[°F]	14...172
Częstotliwość końcowa, FEP	[°F]	54...212
Częstotliwość punktu końcowego, FRP	[Hz]	10...10000
Dokładność / odchylenie		
Monitorowanie przepływu		
Dokładność (w zakresie pomiarowym)		$\pm (4 \% MW + 1 \% MEW)$; ($Q > 0,5 \text{ l/min}$; temperatura medium i otoczenia: $+71,6 \text{ °F} \pm 4\text{K}$)
Powtarzalność		$\pm 1 \% MEW$
Monitoring temperatury		
Dryft temperatury		0,9802 °F / K
Dokładność	[K]	3 K (77 °F; $Q > 1 \text{ l/min}$)
Czasy reakcji		
Monitorowanie przepływu		
Czas reakcji	[s]	0,01
Tłumienie wartości procesowej dAP	[s]	0...5
Tłumienie wyjścia analogowego dAA	[s]	0...5
Monitoring temperatury		
Odpowiedź dynamiczna T05 / T09	[s]	T09 = 120 ($Q > 1 \text{ l/min}$)
Software / programowanie		
Możliwości parametryzacji		histereza / okno; normalnie otwarte / zamknięte; logika przełączania; wyjście prądowe; wybór medium; tłumienie dla wyjścia przełączającego / analogowego; wyświetlacz może być obracany / wyłączany; standardowa jednostka pomiaru; kolor wartości procesu
Interfejsy		
Interfejs komunikacyjny		IO-Link
Typ transmisji		COM2 (38,4 kBaud)
IO-Link Revision		1.1
Norma SDCI		IEC 61131-9 CDV
Profil		Smart Sensor: Process Data Variable; Device Identification
SIO tryb		tak
Wymagany typ portu master		A
Ilość danych analogowych		2
Ilość danych binarnych		2
Min.czas cyklu procesu	[ms]	5



Przepływomierz z zaworem zwrotnym i wyświetlaczem

SBN34IQ0FRKG

Obsługiwane DeviceID	Typ działania	DeviceID
	domyślnie	566

Warunki pracy		
Temperatura otoczenia	[°F]	32...140
Uwaga dot. temperatury otoczenia		temperatura medium <176 ° F temperatura medium <212 ° F: 32...104 ° F
Temperatura składowania	[°F]	5...176
Ochrona		IP 65; IP 67

Testy / dopuszczenia		
EMC	DIN EN 61000-6-2	
	DIN EN 61000-6-3	
Odporność na wstrząsy	DIN EN 60068-2-27	20 g (11 ms)
Odporność na wibracje	DIN EN 60068-2-6	5 g (10...2000 Hz)
MTTF	[lata]	145
Dopuszczenie UL	Dopuszczenie UL numer	I005
Dyrektywa PED Urządzenia Ciśnieniowe		dobra praktyka inżynierska; może być stosowany do płynów grupy 2; płyny grupy 1 na zapytanie

Dane mechaniczne		
Waga	[g]	691,5
Materiał		stal nierdzewna (1.4404 / 316L); PBT+PC-GF30; PBT-GF20; PC; mosiądz niklowany chemicznie
Materiały części w kontakcie z medium		stal nierdzewna (1.4401 / 316); stal nierdzewna (1.4404 / 316L); mosiądz (2.0371); mosiądz niklowany chemicznie; PPS; O-ring: FKM
Przyłącze procesowe		połączenie gwintowane 3/4" NPT

Wyświetlacze / elementy robocze		
Wyświetlacz	Jednostka wyświetlana	3 x LED, kolor zielony
	Stan wyjścia	2 x LED, kolor żółty
	Wartość mierzona	wyświetlacz alfanumeryczny, czerwony / zielony 4-cyfrowy
	Programowanie	wyświetlacz alfanumeryczny, 4-cyfrowy

Uwagi		
Uwagi		Zaleca się używanie filtrów o dokładności filtrowania 200 mikronów. Wszystkie dane odniesione do wody (68 °F). MW = Wielkość mierzona MEW = Końcowa wartość zakresu pomiarowego
Uwagi		Proszę zwrócić uwagę na zmianę konstrukcji obudowy!
Sztuk w opakowaniu		1 szt.

Połączenie elektryczne

Konektor: 1 x M12; kodowanie: A; Styki: połączane



Przepływomierz z zaworem zwrotnym i wyświetlaczem

SBN34IQ0FRKG

Podłączenie



OUT1:

- Wyjście przełączające Monitoring przepływu
- Wyjście przełączające Monitoring temperatury
- Wyjście częstotliwościowe Monitoring przepływu
- Wyjście częstotliwościowe Monitoring temperatury
- IO-Link

OUT2:

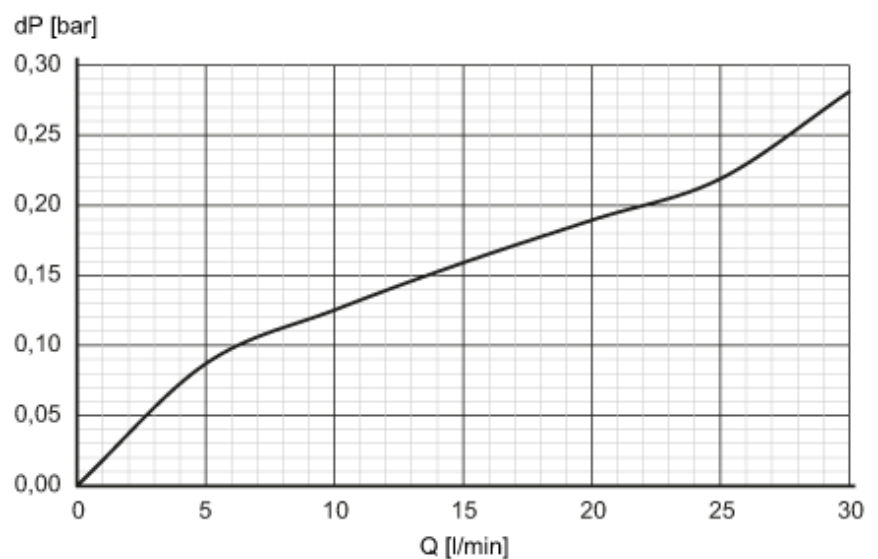
- Wyjście przełączające Monitoring przepływu
 - Wyjście przełączające Monitoring temperatury
 - wyjście analogowe Monitoring przepływu
 - wyjście analogowe Monitoring temperatury
- Kolory zgodne z DIN EN 60947-5-2

Kolory żył :

- BK = czarny
- BN = brązowy
- BU = niebieski
- WH = biały

diagramy i wykresy

Spadek ciśnienia



dP Spadek ciśnienia

Q wielkość przepływu objętościowego